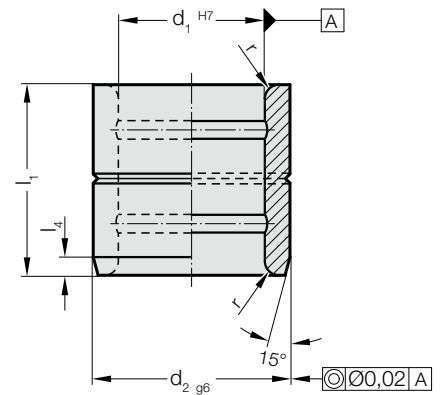


TULEJA PROWADZĄCA GŁADKA (BRĄZ)



3120.71.



Material:

Brąz

Uwaga:

Tuleje można osadzać promieniowo lub osiowo.

Wytyczne montażu / tabele wymiarów znajdują się na końcu rozdziału D.

Mocowanie:

Wkleić bądź zabezpieczyć za pomocą wkrętu bez łba lub śruby kołnierkowej z łbem soczewkowym 2192.61.

3120.71. Tuleja prowadząca gładka (brąz)

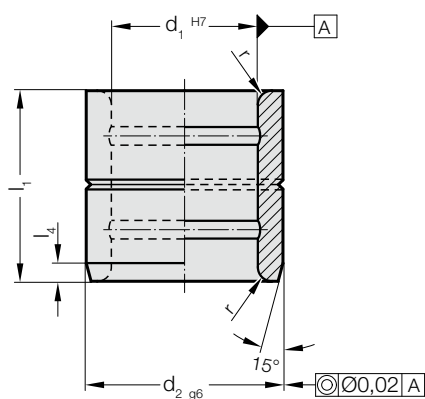
d ₁	8	10	10	12	13	14	15	16	18	20	20	20	24	25	25	25	28	30	30	30	31,5	32	35	35	38	40	40	
d ₂	12	14	15	18	19	20	21	22	24	26	28	30	32	32	33	35	38	38	40	42	40	42	44	45	48	50	55	
r	0.5	0.5	0.5	0.5	0.5	0.5	0.75	0.75	0.75	0.75	0.75	0.75	0.75	0.75	0.75	0.75	0.75	0.75	0.75	0.75	0.75	0.75	0.75	0.75	1.5	1.5	1.5	
l ₄	2	2	2	2	2	2	2	2	2	4	4	4	4	4	4	4	4	4	4	4	4	4	4	4	4	4	4	
l ₁	8	10	12	15	16	20	25	30	35	40	47	50	60	70	77	80												

Przykład zamówienia:

Tuleja prowadząca gładka (brąz)	=3120.71.
Średnica tulei d ₁	40 mm = 040.
Średnica zewnętrzna d ₂	55 mm = 055.
Długość podzespołu l ₁	25 mm = 025
Numer katalogowy	=3120.71. 040. 055.025

TULEJA PROWADZĄCA GŁADKA (BRĄZ)

3120.71.




Material:

Brąz

Uwaga:

Tuleje można osadzać promieniowo lub osiowo.

 Wytyczne montażu / tabele wymiarów znajdują się na końcu rozdziału D.

Mocowanie:

Wkleić bądź zabezpieczyć za pomocą wkrętu bez łba lub śruby kołnierzonej z łbem soczewkowym 2192.61.

3120.71. Tuleja prowadząca gładka (brąz)

d ₁	45	45	45	50	50	50	55	60	60	63	65	70	70	75	75	80	80	85	90	100	110	120	125	130	140	150	160	
d ₂	55	56	60	60	62	65	70	74	75	75	80	85	90	90	95	96	100	100	110	120	130	140	145	150	160	170	180	
r	1,5	1,5	1,5	1,5	1,5	1,5	2	2	2	2	2	2	2	2	2	2	2	2	2	2	2	2	2	2	2	2	2	
l ₄	4	4	4	4	4	4	4	4	4	4	4	4	4	4	4	4	4	4	4	4	4	4	4	4	4	4	4	
l ₁																												
30	•	•	•	•	•	•			•	•																		
35	•	•	•	•	•	•			•	•			•															
40	•	•	•	•	•	•	•	•	•	•			•															
50	•	•	•	•	•	•	•	•	•	•			•															
60	•	•	•	•	•	•	•	•	•	•	•	•	•	•	•	•	•	•	•	•	•	•	•	•	•	•	•	
70			•	•	•	•	•	•	•	•	•	•	•	•	•	•	•	•	•	•	•	•	•	•	•	•	•	
80			•	•	•	•	•	•	•	•	•	•	•	•	•	•	•	•	•	•	•	•	•	•	•	•	•	
95				•																								
100						•			•				•		•	•	•	•	•	•	•	•	•	•	•	•	•	
120											•						•	•	•	•	•	•	•	•	•	•	•	
130																									•			
140																		•			•	•				•		
150																											•	•

Przykład zamówienia:

Tuleja prowadząca gładka (brąz)	=3120.71.
Średnica tulei d ₁	40 mm = 040.
Średnica zewnętrzna d ₂	55 mm = 055.
Długość podzespołu l ₁	25 mm = 025
Numer katalogowy	=3120.71. 040. 055. 025