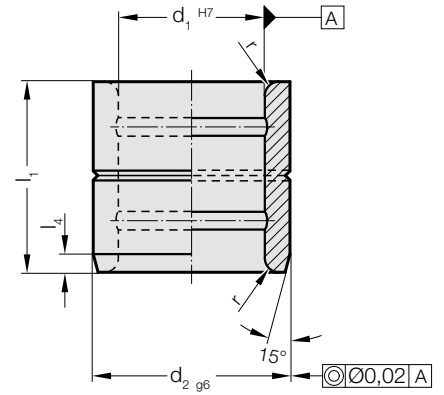


CASQUILLO DE GUÍA LISA, BRONCE



3120.71.



Material:

Bronce

Nota:

Los casquillos pueden emplearse radial y axialmente.

Instrucciones de montaje / Tabla de medidas, al final del capítulo D.

Sujeción:

Sujetar con pegamento o posicionar con pasador cilíndrico roscado o fijar con tornillo de cabeza cóncava 2192.61.

3120.71. Casquillo de guía lisa, Bronce

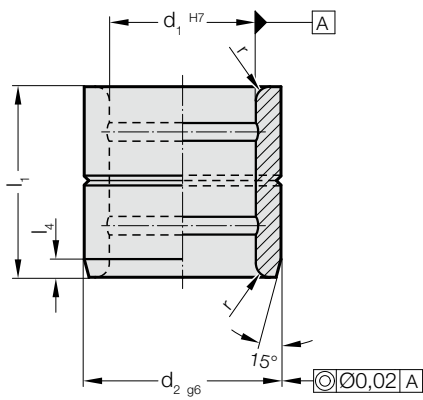
d ₁	8	10	10	12	13	14	15	16	18	20	20	20	24	25	25	25	28	30	30	30	31,5	32	35	35	38	40	40
d ₂	12	14	15	18	19	20	21	22	24	26	28	30	32	32	33	35	38	38	40	42	40	42	44	45	48	50	55
r	0.5	0.5	0.5	0.5	0.5	0.5	0.75	0.75	0.75	0.75	0.75	0.75	0.75	0.75	0.75	0.75	0.75	0.75	0.75	0.75	0.75	0.75	0.75	0.75	1.5	1.5	1.5
l ₄	2	2	2	2	2	2	2	2	2	4	4	4	4	4	4	4	4	4	4	4	4	4	4	4	4	4	4
l ₁																											
8	•	•																									
10	•	•	•	•	•	•	•	•																			
12	•	•		•	•	•	•	•																			
15	•	•		•	•	•	•	•	•																		
16				•	•	•	•	•	•																		
20		•		•	•	•	•	•	•																		
25				•	•	•	•	•	•	•	•	•	•	•	•	•	•	•	•	•	•	•	•	•	•	•	•
30				•	•	•	•	•	•	•	•	•	•	•	•	•	•	•	•	•	•	•	•	•	•	•	•
35																											
37																											
40																											
47																											
50																											
60																											
70																											
77																											
80																											

Ejemplo de código:

Casquillo de guía lisa, Bronce	=3120.71.
Diámetro de guía d ₁	40 mm = 040.
Diámetro exterior d ₂	55 mm = 055.
Longitud de montaje l ₁	25 mm = 025
Código	=3120.71. 040. 055.025

CASQUILLO DE GUÍA LISA, BRONCE

3120.71.



Material:

Bronce

Nota:

Los casquillos pueden emplearse radial y axialmente.

Instrucciones de montaje / Tabla de medidas, al final del capítulo D.

Sujeción:

Sujetar con pegamento o posicionar con pasador cilíndrico roscado o fijar con tornillo de cabeza cóncava 2192.61.

3120.71. Casquillo de guía lisa, Bronce

d ₁	45	45	45	50	50	50	55	60	60	63	65	70	70	75	75	80	80	85	90	100	110	120	125	130	140	150	160	
d ₂	55	56	60	60	62	65	70	74	75	75	80	85	90	90	95	96	100	100	110	120	130	140	145	150	160	170	180	
r	1,5	1,5	1,5	1,5	1,5	1,5	2	2	2	2	2	2	2	2	2	2	2	2	2	2	2	2	2	2	2	2	2	
l ₂	4	4	4	4	4	4	4	4	4	4	4	4	4	4	4	4	4	4	4	4	4	4	4	4	4	4	4	
l ₁																												
30	•	•	•	•	•	•																						
35	•	•	•	•	•	•																						
40	•	•	•	•	•	•	•	•	•	•																		
50	•	•	•	•	•	•	•	•	•	•	•	•	•	•	•	•	•	•	•	•	•	•	•	•	•	•	•	•
60	•	•	•	•	•	•	•	•	•	•	•	•	•	•	•	•	•	•	•	•	•	•	•	•	•	•	•	•
70				•	•	•	•	•	•	•	•	•	•	•	•	•	•	•	•	•	•	•	•	•	•	•	•	•
80				•	•	•	•	•	•	•	•	•	•	•	•	•	•	•	•	•	•	•	•	•	•	•	•	•
95				•																								
100							•																					
120																												
130																												
140																												
150																												

Ejemplo de código:

Casquillo de guía lisa, Bronce	=3120.71.
Diámetro de guía d ₁	40 mm = 040.
Diámetro exterior d ₂	55 mm = 055.
Longitud de montaje l ₁	25 mm = 025
Código	=3120.71. 040. 055. 025