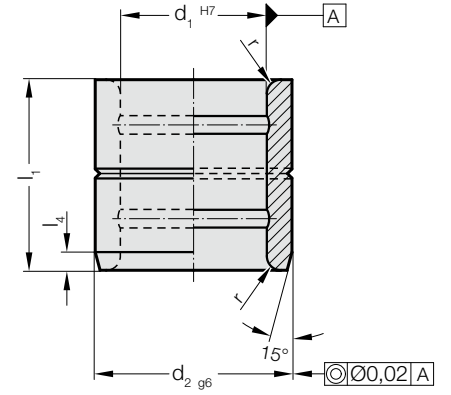


BURÇ, BRONZ



3120.71.



Malzeme:

Bronz

Not:

Burçlar hem radyal hemde aksenal hareketle çalıştırılabilir.

☞ Montaj talimatları / ölçü tabloları D bölümünün sonundadır.

Sabitleme:

Tutkalla bağlanabilir, gerekirse, dişli pimlerle ya da düz mantar kafalı civata 2192.61. ile sabitlenebilir.

3120.71. Burç, Bronz

d ₁	8	10	10	12	13	14	15	16	18	20	20	20	24	25	25	25	28	30	30	30	31,5	32	35	35	38	40	40
d ₂	12	14	15	18	19	20	21	22	24	26	28	30	32	32	33	35	38	38	40	42	40	42	44	45	48	50	55
r	0.5	0.5	0.5	0.5	0.5	0.5	0.75	0.75	0.75	0.75	0.75	0.75	0.75	0.75	0.75	0.75	0.75	0.75	0.75	0.75	0.75	0.75	0.75	0.75	1.5	1.5	1.5
l ₄	2	2	2	2	2	2	2	2	2	4	4	4	4	4	4	4	4	4	4	4	4	4	4	4	4	4	4
l ₁																											
8	•	•																									
10	•	•	•	•	•	•	•	•																			
12	•	•		•	•	•	•	•																			
15	•	•		•	•	•	•	•	•																		
16				•	•	•	•	•	•																		
20		•		•	•	•	•	•	•	•	•	•															
25				•	•	•	•	•	•	•	•	•	•	•	•	•	•	•	•	•	•	•	•	•	•	•	•
30				•	•	•	•	•	•	•	•	•	•	•	•	•	•	•	•	•	•	•	•	•	•	•	•
35																											
37																											
40																											
47																											
50																											
60																											
70																											
77																											
80																											

Siparis Kodu (örnek):

Burç, Bronz =3120.71.

Kılavuz çapı d₁ 40 mm = 040.

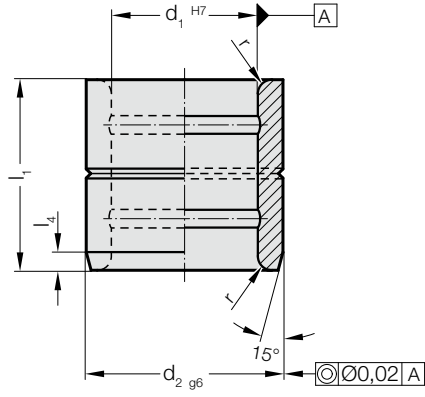
Dış çap d₂ 55 mm = 055.

Montaj uzunluğu l₁ 25 mm = 025

Siparis No =3120.71. 040. 055.025

BURÇ, BRONZ

3120.71.



Malzeme:

Bronz

Not:

Burçlar hem radyal hemde aksenal hareketle çalıştırılabilir.

Montaj talimatları / ölçü tabloları D bölümünün sonundadır.

Sabitleme:

Tutkalla bağlanabilir, gerekirse, dişli pimlerle ya da düz mantar kafalı civata 2192.61. ile sabitlenebilir.

3120.71. Burç, Bronz

d ₁	45	45	45	50	50	50	55	60	60	63	65	70	70	75	75	80	80	85	90	100	110	120	125	130	140	150	160
d ₂	55	56	60	60	62	65	70	74	75	75	80	85	90	90	95	96	100	100	110	120	130	140	145	150	160	170	180
r	1,5	1,5	1,5	1,5	1,5	1,5	2	2	2	2	2	2	2	2	2	2	2	2	2	2	2	2	2	2	2	2	2
l ₄	4	4	4	4	4	4	4	4	4	4	4	4	4	4	4	4	4	4	4	4	4	4	4	4	4	4	4
l ₁																											
30	•	•	•	•	•	•		•	•																		
35	•	•	•	•	•	•		•	•			•															
40	•	•	•	•	•	•	•	•	•			•					•	•									
50	•	•	•	•	•	•	•	•	•			•		•			•	•									
60	•	•	•	•	•	•	•	•	•	•	•	•	•	•	•	•	•	•		•	•						
70			•	•	•	•	•	•	•	•	•	•	•	•	•	•	•	•		•	•						
80			•	•	•	•	•	•	•	•	•	•	•	•	•	•	•	•	•	•	•	•					
95				•																							
100						•			•				•		•		•	•		•	•	•	•	•	•	•	•
120										•						•	•		•	•	•	•	•	•	•	•	•
130																									•		
140																										•	
150																											•

Siparis Kodu (örnek):

Burç, Bronz =3120.71.

Kılavuz çapı d₁ 40 mm = 040.

Diş çapı d₂ 55 mm = 055.

Montaj uzunluğu l₁ 25 mm = 025

Siparis No =3120.71. 040. 055. 025