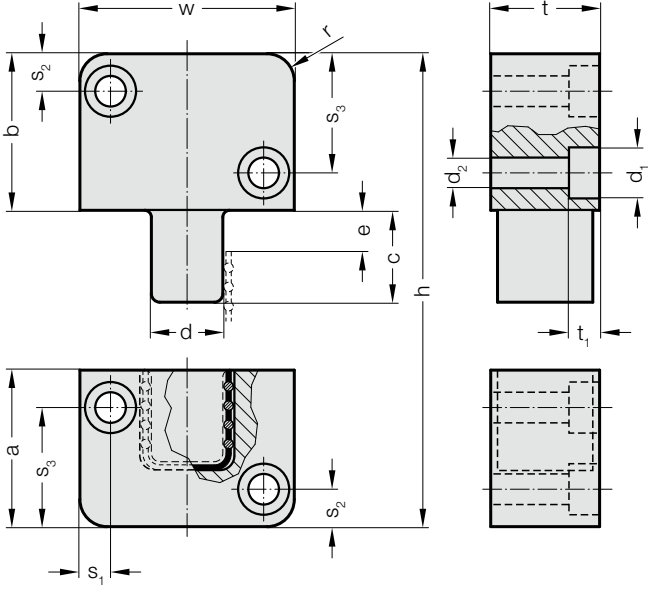


# DİKDÖRTGEN KILAVUZ, MASURALI, ÇELİK

3131.80.



## Tanım:

Makaralı dikdörtgenel yataklar, kalıpla beraber hareket ettiğinde en mükemmel hassasiyeti garanti eder. Problemsiz kullanım için, dikdörtgenel yataklar daima kalıbın dışına monte edilmelidir.

**Avantajları:** kayma-sürtünme yapmaz, az bakım gerektirir, yağlama gerektirmez

## Malzeme:

Çelik

Sertlik: 56-58 HRC

Yüzey: açkılı

## Not:

Maks. çalışma ısısı 150°C derecedir.

## 3131.80. Dikdörtgen kılavuz, Masuralı, Çelik

Sipariş No.	t	w	a	b	c	d	e	h	r	s <sub>1</sub>	s <sub>2</sub>	s <sub>3</sub>	d <sub>1</sub>	d <sub>2</sub>	t <sub>1</sub>
3131.80.032.063	32	63	46	46	27	21	12,1	92	8	9	11	35	15	9	9
3131.80.040.100	40	100	66	66	36	33	19,5	132	10	13	18	48	20	13,5	13