

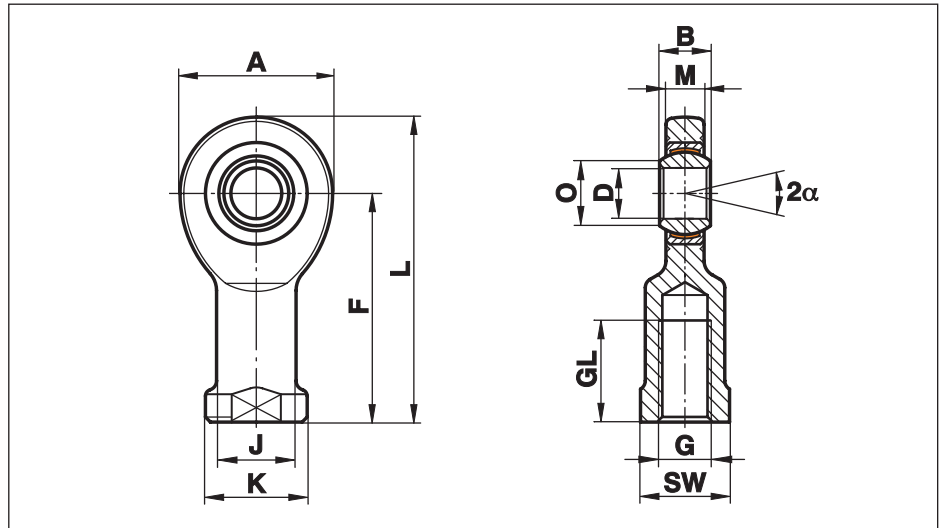
# Gelenkköpfe Maßreihe E - rostfrei, wartungsfrei

Serie

## EL..D-NIRO (-2RSF)

Gelenkkopf Maßreihe E mit Innengewinde, mit wartungsfreiem Gelenklager GE..EC-NIRO (-2RSF).

Für den Einsatz bei hohen, einseitig wirkenden Belastungen und geringer Einbaubreite, im korrosionsgefährdeten Bereich.



Größe (D)	B	M	A	F	L	K	J	O	SW	G	GL	statische Tragzahl C <sub>0</sub> kN	statische Tragzahl C <sub>0</sub> kN -2RS	dynam. Tragzahl C kN	dynam. Tragzahl C kN -2RS	Kippwinkel α (°)	Stückgewicht g
6	6	4,4	21	30	40,0	13	10,0	8,0	11	M 6	12	6,0	-	4	-	13	21
8	8	6,0	24	36	48,0	16	12,5	10,2	14	M 8	16	9,2	-	7	-	15	38
10	9	7,0	29	43	57,0	19	15,0	13,2	17	M 10	20	13,6	-	10	-	12	60
12	10	8,0	34	50	67,0	22	17,5	14,9	19	M 12	23	18,0	-	14	-	11	96
15	12	10,0	40	61	81,0	26	21,0	18,4	22	M 14	29	26,5	-	30	-	8	180
16	14	11,0	46	67	90,0	30	24,0	20,7	27	M 16	33	34,0	-	39	-	10	220
17	14	11,0	46	67	90,0	30	24,0	20,7	27	M 16	33	34,0	-	39	-	10	220
20	16	13,0	53	77	103,5	35	27,5	24,2	32	M 20x1,5	40	45,0	-	54	-	9	350
25	20	17,0	64	94	126,0	42	33,5	29,3	36	M 24x2	48	73,0	73	96	78	7	640
30	22	19,0	73	110	146,5	50	40,0	34,2	41	M 30x2	56	97,0	97	118	89	6	930
35	25	21,0	82	125	166,0	58	47,0	39,8	50	M 36x3	60	111,0	111	153	124	6	1300
40	28	23,0	92	142	188,0	65	52,0	45,0	55	M 39x3	65	135,0	135	190	158	7	2000
45 <sup>1)</sup>	32	27,0	102	145	196,0	70	58,0	50,8	60	M 42x3	65	178,0	178	247	202	7	2500
50	35	30,0	112	160	216,0	75	62,0	56,0	65	M 45x3	68	216,0	216	308	261	6	3500
60 <sup>1)</sup>	44	38,0	135	175	242,5	88	70,0	66,8	75	M 52x3	70	336,0	336	481	413	6	5550
70 <sup>1)</sup>	49	42,0	160	200	280,0	98	80,0	77,9	85	M 56x4	80	459,0	459	619	558	6	8600
80 <sup>1)</sup>	55	47,0	180	230	320,0	110	95,0	89,4	100	M 64x4	85	570,0	570	792	712	6	12000

### Werkstoffe:

**Gehäuse:** Gr. 6-40 rostfreier Stahl 1.4301, geschmiedet, poliert  
ab Größe 45 rostfreier Stahl 1.4301, gedreht  
ab Größe 50 rostfreier Stahl 1.4571, gedreht

**Lager:** wartungsfreies Gelenklager GE..EC-NIRO (-2RSF) aus rostfreiem Stahl (siehe Seite 71)  
ab Gr. 25 mit beidseitiger Abdichtung (-2RSF) lieferbar

<sup>1)</sup> Preis und Liefermöglichkeit auf Anfrage

**⚠ Bitte beachten:** Bei Gelenkköpfen bestimmter Größen ist die dynamische Tragzahl "C" des Lagers höher als die statische Tragzahl "C<sub>0</sub>" des Gelenkkopfes.

**FLURO®-Gelenklager GmbH**