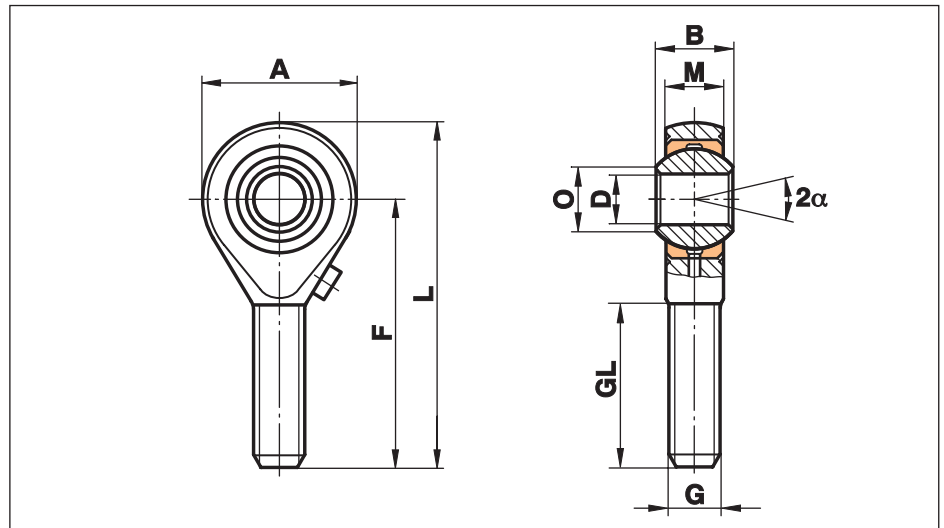


Gelenkköpfe Maßreihe K - rostfreies Gehäuse - wartungspflichtig

Serie GARS

Gelenkkopf mit Außengewinde, über Trichterschmiernippel im Gehäuse nachschmierbar.

Einsatz im korrosionsgefährdeten Bereich.



Größe (D H7)	B	M	A	F	L	O	G	GL	statische Tragzahl C ₀ kN	dynamische Tragzahl C kN	zulässige Drehzahl U/min	Kippwinkel α (°)	Stückgewicht g
3 ¹⁾	6	4,50	14	26	33	5,1	M 3	15	7,0	1,8		14	6
5 ¹⁾	8	6,00	18	33	42	7,7	M 5	19	6,2	3,3		13	13
6	9	6,75	20	36	46	8,9	M 6	21	8,8	4,3	1500	13	20
8	12	9,00	24	42	54	10,4	M 8	25	16,1	7,1	1200	14	33
10	14	10,50	28	48	62	12,9	M 10	28	25,5	10,0	1000	13	56
12	16	12,00	32	54	70	15,4	M 12	32	34,5	13,5	860	13	87
14	19	13,50	36	60	78	16,8	M 14	38	39,5	17,0	750	16	129
16	21	15,00	42	66	87	19,3	M 16	40	60,5	21,5	660	15	189
18	23	16,50	46	72	95	21,8	M 18x1,5	44	73,0	26,0	600	15	267
20	25	18,00	50	78	103	24,3	M 20x1,5	47	83,0	31,5	540	14	348
22	28	20,00	54	84	111	25,8	M 22x1,5	51	100,0	38,0	500	15	443
25	31	22,00	60	94	124	29,6	M 24x2	57	118,0	47,0	440	15	600
30	37	25,00	70	110	145	34,8	M 30x2	71	155,0	64,0	370	17	1030
35	43	28,00	80	125	165	37,7	M 36x2	73	191,0	80,0	330	19	1600
40	49	35,00	90	142	187	44,2	M 42x2	78	235,0	116,0	290	16	2570

nur für kurzzeitige Umdrehungen geeignet

Werkstoffe:

Gehäuse: rostfreier Stahl 1.4057, geschmiedet, poliert
Größe 40 aus rostfreiem Stahl 1.4057 gedreht

Lagerschale: Sonderbronze CuSn8

Innenring: Wälzlagerstahl 100Cr6, gehärtet, geschliffen, poliert, hartverchromt an der Lauffläche

Auf Anfrage: Lagerschale aus rostfreiem Stahl 1.4301, 17-4 Ph (1.4542), usw.

Diese Ausführung ist auch mit Abdichtung (siehe Seite 52) und mit Gewindebolzen (siehe Seite 53) lieferbar.

¹⁾ nicht über Schmiernippel nachschmierbar