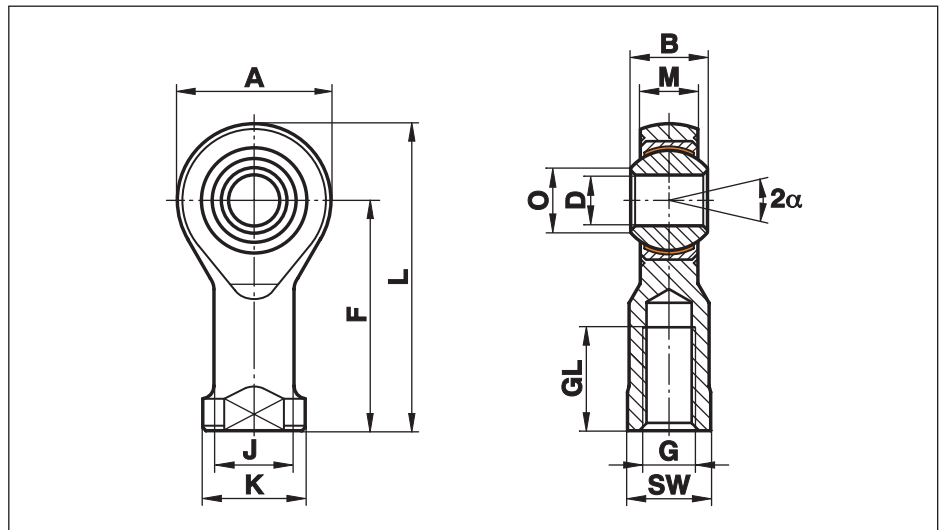


Gelenkköpfe Maßreihe K - rostfrei, wartungsfrei

Serie GIRSW..RR

Gelenkkopf mit
Innengewinde und
PTFE-Einlage.

Einsatz bei hoher
dynamischer Zug-/
Druckbelastung im
korrosionsgefährdeten
Bereich.



Größe (D H7)	B	M	A	F	L	K	J	O	SW	G	GL	statische Tragzahl C ₀ kN	dynamische Tragzahl C kN	zulässige Drehzahl U/min	Kipp- winkel α (°)	Stück- gewicht g
4 ¹⁾	7	5,25	14	24	31	9,5	7,8	6,5	8	M 4	12	2,5	5,1		14	11
5	8	6,00	18	27	36	11,0	9,0	7,7	9	M 5	10	11,8	7,5	600	13	18
6	9	6,75	20	30	40	13,0	10,0	8,9	11	M 6	12	13,1	9,3	530	13	27
8	12	9,00	24	36	48	16,0	12,5	10,4	13	M 8	16	20,7	16,7	420	14	46
10	14	10,50	28	43	57	19,0	15,0	12,9	17	M 10	20	28,3	23,4	350	13	76
12	16	12,00	32	50	66	22,0	17,5	15,4	19	M 12	22	34,5	32,0	300	13	115
14	19	13,50	36	57	75	25,0	20,0	16,8	22	M 14	25	39,5	42,0	260	16	170
16	21	15,00	42	64	85	27,0	22,0	19,3	22	M 16	28	60,5	52,5	230	15	230
18	23	16,50	46	71	94	31,0	25,0	21,8	27	M 18x1,5	32	73,0	64,0	210	15	320
20	25	18,00	50	77	102	34,0	27,5	24,3	32	M 20x1,5	33	83,0	78,0	190	14	415
22	28	20,00	54	84	111	37,0	30,0	25,8	32	M 22x1,5	37	100,0	97,0	170	15	540
25	31	22,00	60	94	124	42,0	33,5	29,6	36	M 24x2	42	118,0	122,0	150	15	750
30	37	25,00	70	110	145	50,0	40,0	34,8	41	M 30x2	51	155,0	168,0	130	17	1130
35	43	28,00	80	125	165	58,0	46,0	37,7	50	M 36x2	56	191,0	206,0	110	19	1600
40	49	35,00	90	142	187	69,0	57,0	44,2	60	M 42x2	60	235,0	286,0	100	16	2770

nur für kurzzeitige Umdrehungen geeignet

Werkstoffe:

Gehäuse: rostfreier Stahl 1.4057, geschmiedet, poliert
ab Größe 40 rostfreier Stahl 1.4057, gedreht

Lagerschale: rostfreier Stahl 1.4571 mit eingeklebtem PTFE-Gewebe

Innenring: rostfreier Stahl 1.4034, gehärtet, geschliffen, poliert

Diese Ausführung ist auch mit Abdichtung (siehe Seite 52) und mit Gewindebolzen (siehe Seite 53) lieferbar.

Cetop-Anschlussmaße siehe Seite 54.

¹⁾ Größe 4: Gehäuse aus rostfreiem Stahl 1.4301/1.4305, gedreht - auf Anfrage lieferbar

⚠ Bitte beachten: Bei Gelenkköpfen bestimmter Größen ist die dynamische Tragzahl "C" des Lagers höher als die statische Tragzahl "C₀" des Gelenkkopfes.