

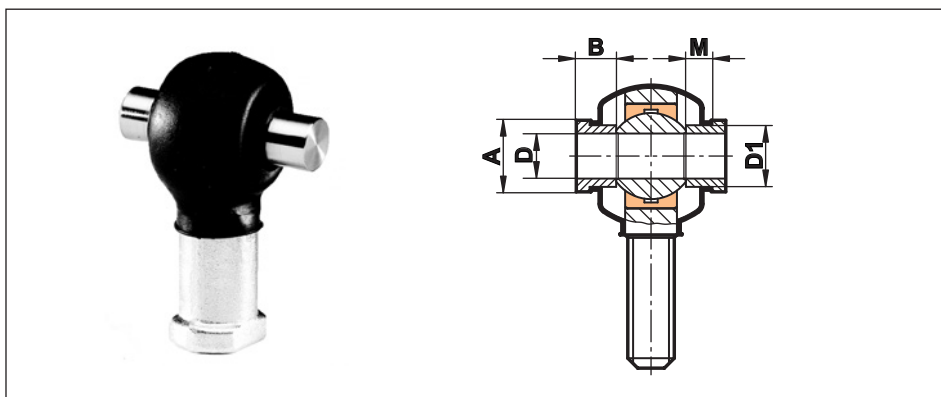
Abdichtungen

RERS

Gummischutzkappen aus Neopren.

Schützen vor Umwelteinflüssen und sind beständig gegen Öle, Fette, Meerwasser, chemische Stoffe und anderen Medien. Temperaturbeständig von -20° bis $+120^{\circ}$ C. Komplet mit Fett füllbar. Mit Hilfe einer Seeger-Sicherungszange leicht montierbar.

* Distanzringe separat auf Anfrage

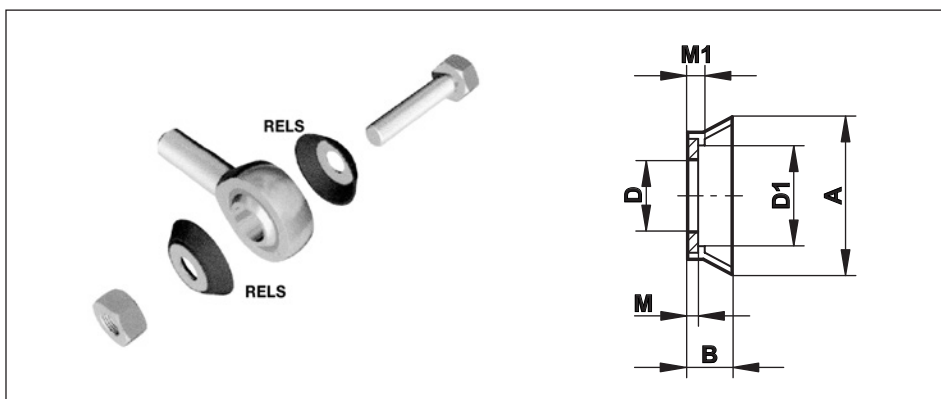


Gelenkkopf-Größe	Gummischutzkappe Typ	Distanzringe Typ*	D	D1	B	M	A
6	RERS 1	DR 6	6	8,7	6	4	11
8	RERS 1	DR 8	8	10,3	6	4	12
10	RERS 2	DR 10	10	12,5	6	4	14
12	RERS 2	DR 12	12	15,0	8	6	17
14	RERS 3	DR 14	14	16,8	8	6	19
16	RERS 3	DR 16	16	19,0	8	6	21
18	RERS 3	DR 18	18	21,8	8	6	25
20	RERS 4	DR 20	20	24,3	10	8	28
22	RERS 4	DR 22	22	25,7	10	8	29
25	RERS 4	DR 25	25	29,7	10	8	33
30	RERS 5						
35	RERS 5						

RELS

Abdichtungsscheiben bestehend aus einem Edelstahlring mit anvulkanisierter Gummidichtung.

Verhindert eine Verschmutzung der Lagerung. Leicht montierbar. Temperaturbeständig bis $+110^{\circ}$ C.



Gelenkkopf / Lager-Größe	Abdichtungsring Typ	D	D1	B	M	M1	A
5	RELS 5	5,25	8,3	2,4	0,50	0,8	11,2
6	RELS 6	6,25	9,5	3,1	0,69	0,9	12,7
8	RELS 8	8,25	12,4	5,1	1,20	1,4	17,8
10	RELS 10	10,25	13,5	5,6	1,20	1,4	20,3
12	RELS 12	12,25	18,5	6,4	1,20	1,7	28,6
14	RELS 14	14,25	18,5	6,4	1,20	1,7	28,6
16	RELS 16	16,25	22,4	6,8	1,20	1,7	31,7
18	RELS 18	18,25	22,6	8,3	1,20	1,7	32,7
20	RELS 20	20,25	25,2	10,2	1,20	1,7	38,1
25	RELS 25	25,25	33,8	12,7	1,50	2,3	53,3
30	RELS 30	30,25	55,9	14,0	1,50	2,3	56,7