

真空吸盘 - 低矮型 G-P2-EU



吸盘选型

例: G-P2- 08 EU N -LH
 G-P2- T 08 EU N -A5 -LH

吸盘直径 ● 低矮型 ● 吸盘材质 ● 安装方式 ● 无痕迹吸附对策 ●

吸盘直径

单位: mm

代码	B02	B04	B06	08	15
盘径	Ø2	Ø4	Ø6	Ø8	Ø15

安装方式	规格	
外螺纹 - 外六角	A5	M5X0.8
外螺纹 - 内六角	H5	M5X0.8

吸盘材质

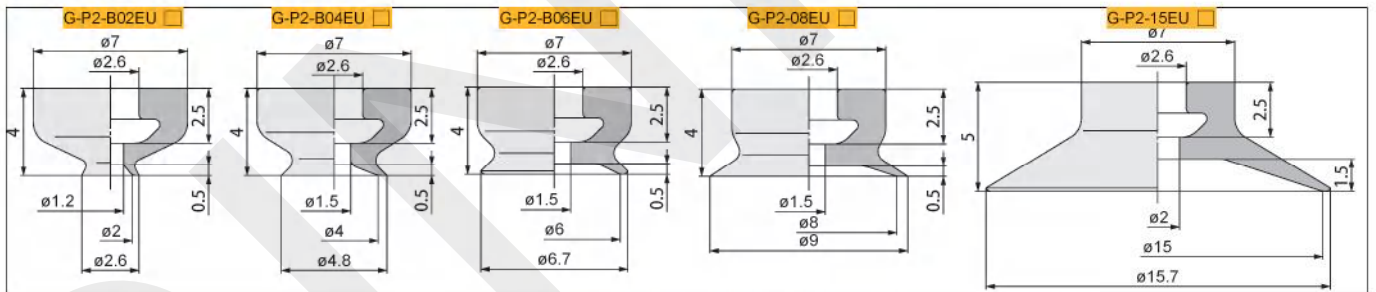
代码	材质	硬度 ShoreA	使用温度范围	颜色	表面电阻率	适用托架盘径	LH 无痕迹吸附对策 (卤化处理)
N	丁腈橡胶	A55/S	-20~120°C	黑色	-	Ø2~Ø15	●
S	硅橡胶	A55/S	-50~220°C	白色	-	Ø2~Ø15	-
SE	防静电硅胶	A55/S	-30~180°C	黑色红点	10 ⁵ ~10 ⁹ Ω·cm	Ø2~Ø15	-
FS	氟硅橡胶	A55/S	-30~180°C	红色	-	Ø2~Ø15	-
NE	防静电丁腈胶	A65/S	0~120°C	黑色蓝点	10 ⁵ ~10 ⁹ Ω·cm	Ø2~Ø15	-
F	氟橡胶	A70/S	-10~230°C	灰色	-	-	-
FE	防静电氟橡胶	A70/S	0~200°C	黑色白点	10 ⁵ ~10 ⁹ Ω·cm	-	-

注: 吸盘材质性能请参考前附; 其它材质及硬度均可定做, 详情欢迎咨询本司; 表中黄色字体表示畅销产品, 货期短, 性价比高。

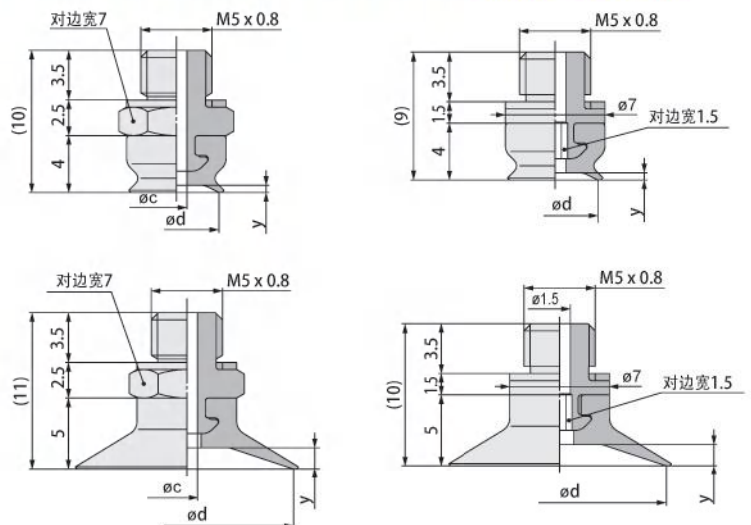
“●”: 表示可选; “-”: 表示无。

卤化处理后, 材料硬度会提升 A5/S; 记号为表面黄点, 如: 卤化处理后的丁腈橡胶, 硬度为 A60/S, 记号为黑色黄点。

外形尺寸图



G-PTB02/B04/B06/08/15EU □ -A5 G-PTB02/B04/B06/08/15EU □ -H5



单位: mm

型号				参数			
代码	盘径 d	类型	材质	安装方式	安装螺纹	c	y
G-P2-T 固定式直接安装型	B02	低矮平型吸盘	N S SE FS F NE FE	A5	M5X0.8	1.5	0.5
	B04				M5X0.8	1.5	0.5
	B06				M5X0.8	1.5	0.5
	08				M5X0.8	1.5	0.5
	15				M5X0.8	1.5	1.5
	B02			H5	M5X0.8	1.5	0.5
	B04				M5X0.8	1.5	0.5
	B06				M5X0.8	1.5	0.5
	08				M5X0.8	1.5	0.5
	15				M5X0.8	1.5	1.5

※ 吸盘材质「N S SE FS」为畅销产品, 货期短, 性价比高。
 其它材质与硬度也可以定做, 详情请咨询本司。



订货范例

G-P2-B06EUN
 G-P2-T08EUN-H5-LH

※ 如需无痕迹吸附对策, 请增加“LH”后缀。