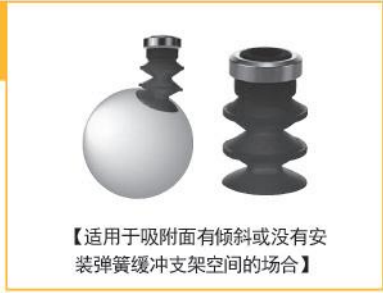


真空吸盘 - 低矮三层型 G-P2

吸盘选型

例:



①吸盘直径 单位: mm

代码	06	09	B10	14	B15	16	B25	B30
盘径	Ø6	Ø9	Ø10	Ø14	Ø15	Ø16	Ø25	Ø30

②吸盘材质

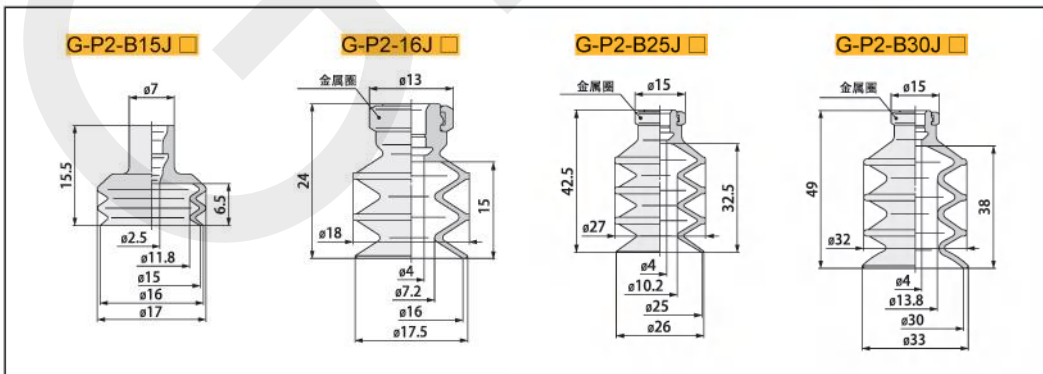
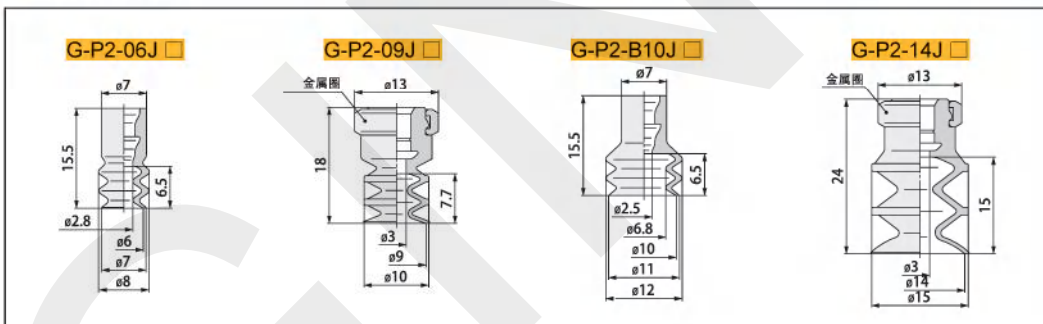
代码	材质	硬度 ShoreA	使用温度范围	颜色	表面电阻率	适用托架盘径	LH 无痕迹吸附对策 (卤化处理)
N	丁腈橡胶	A55/S	-20~120°C	黑色	-	Ø6~Ø30	●
S	硅橡胶	A55/S	-50~220°C	白色	-	Ø6~Ø30	-
SE	防静电硅胶	A55/S	-30~180°C	黑色红点	10 ⁵ ~10 ⁸ Ω·cm	Ø6~Ø30	-
FS	氟硅橡胶	A55/S	-30~180°C	红色	-	Ø6~Ø30	-
NE	防静电丁腈胶	A65/S	0~120°C	黑色蓝点	10 ⁵ ~10 ⁸ Ω·cm	-	-
F	氟橡胶	A70/S	-10~230°C	灰色	-	-	-
FE	防静电氟橡胶	A70/S	0~200°C	黑色白点	10 ⁵ ~10 ⁸ Ω·cm	-	-

注: 吸盘材质性能请参考前附; 其它材质及硬度均可定做, 详情欢迎咨询本司; 表中黄色字体表示畅销产品, 货期短, 性价比高。

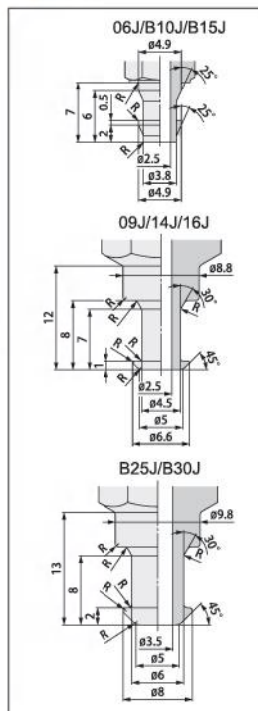
“●”: 表示可选; “-”: 表示无。

卤化处理后, 材料硬度会提升 A5/S; 记号为表面黄点, 如: 卤化处理后的丁腈橡胶, 硬度为 A60/S, 记号为黑色黄点。

外形尺寸图



适配器尺寸图



订货范例

G-P2-06JN
G-P2-06JN-LH

※ 如需无痕迹吸附对策, 请增加“LH”后缀。

G-P2
G-P3
系列

节约空间
应用灵活

G-P2-MU 型

G-P2-MT 型

G-P2-J 型

G-P2-S 型

G-P2-MB 型

G-P2-AN 型

G-P2-W 型

G-P2-UT 型
G-P2-CT 型
G-P2-C 型

G-P2-EU 型

G-P3-U 型
G-P3-UM 型
G-P3-B 型