

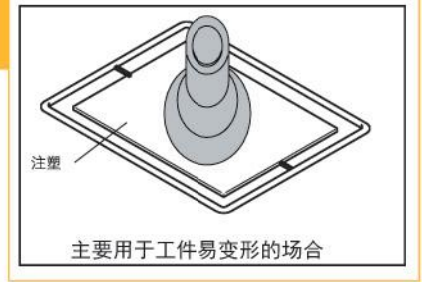
真空吸盘 - 薄型 (UT) 带肋薄型 (CT) 带肋平型 (C)

吸盘组件选型

例:

G-P2 <sup>10</sup> UT <sup>N</sup> <sup>-LH</sup>

①吸盘直径 ● 薄型 ● ②吸盘材质 ● 无痕迹吸附对策 ●



①吸盘直径 单位: mm

代码	05	06	10	13	16	18	20
盘径	Ø5	Ø6	Ø10	Ø13	Ø16	Ø18	Ø20

②吸盘材质

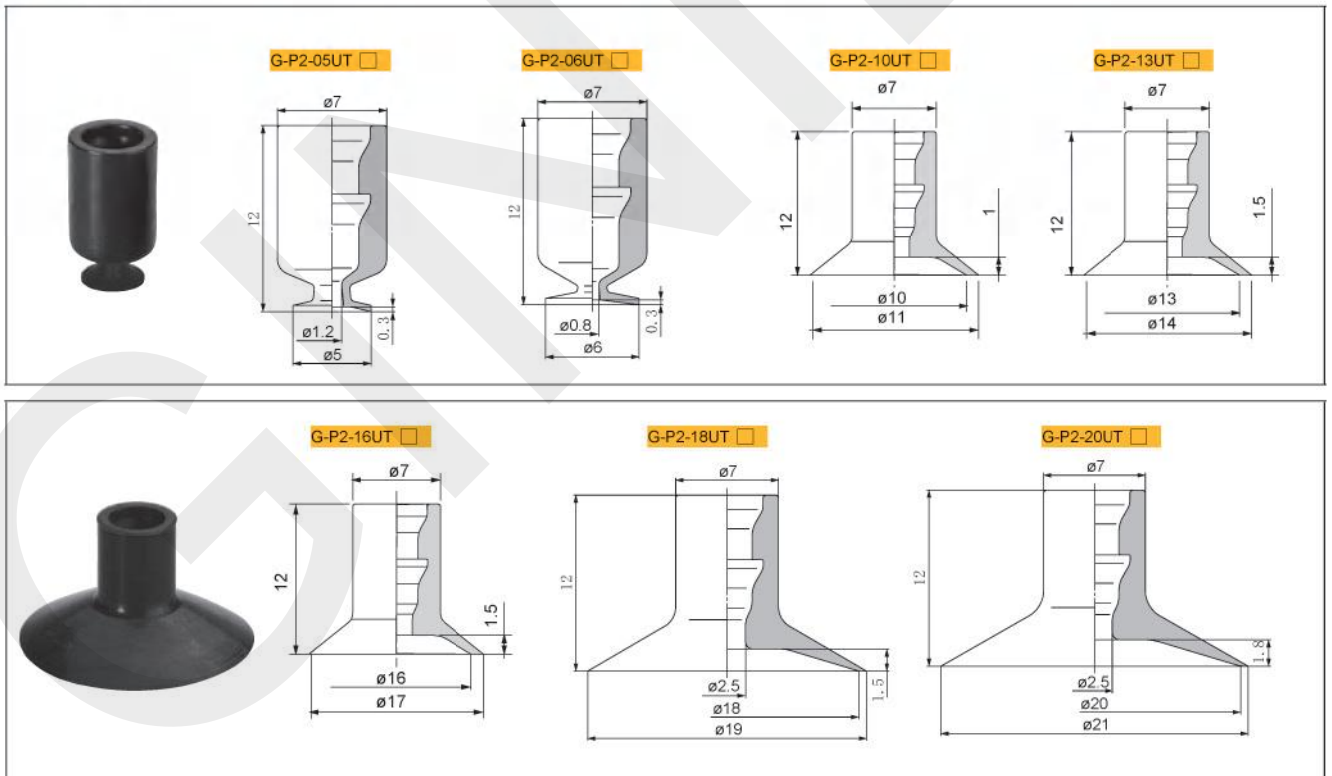
代码	材质	硬度 ShoreA	使用温度范围	颜色	表面电阻率	适用托架盘径	LH 无痕迹吸附对策 (卤化处理)
N	丁腈橡胶	A55/S	-20~120°C	黑色	-	Ø5~Ø20	●
S	硅橡胶	A55/S	-50~220°C	白色	-	Ø5~Ø20	-
SE	防静电硅胶	A55/S	-30~180°C	黑色红点	10 <sup>5</sup> ~10 <sup>9</sup> Ω·cm	Ø5~Ø20	-
FS	氟硅橡胶	A55/S	-30~180°C	红色	-	Ø5~Ø20	-

注: 吸盘材质性能请参考前附; 其它材质及硬度均可定做, 详情欢迎咨询本司; 表中黄色字体表示畅销产品, 货期短, 性价比高。

“●”: 表示可选; “-”: 表示无。

卤化处理后, 材料硬度会提升 A5/S; 记号为表面黄点, 如: 卤化处理后的丁腈橡胶, 硬度为 A60/S, 记号为黑色黄点。

外形尺寸图

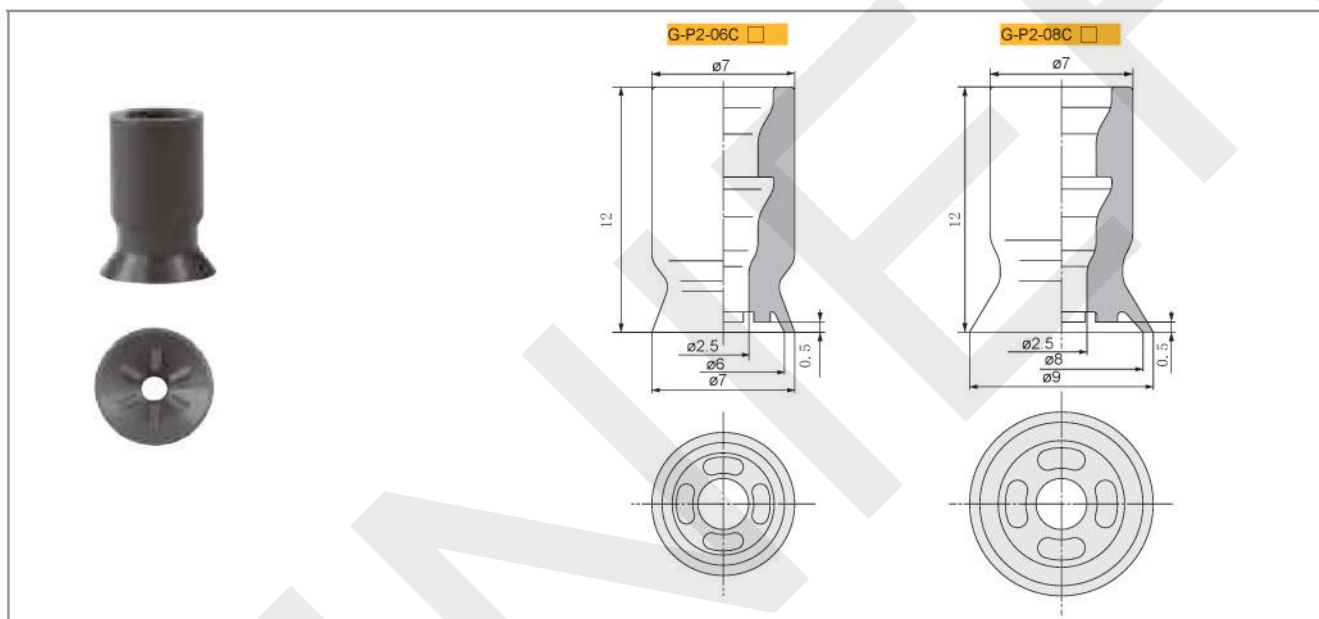
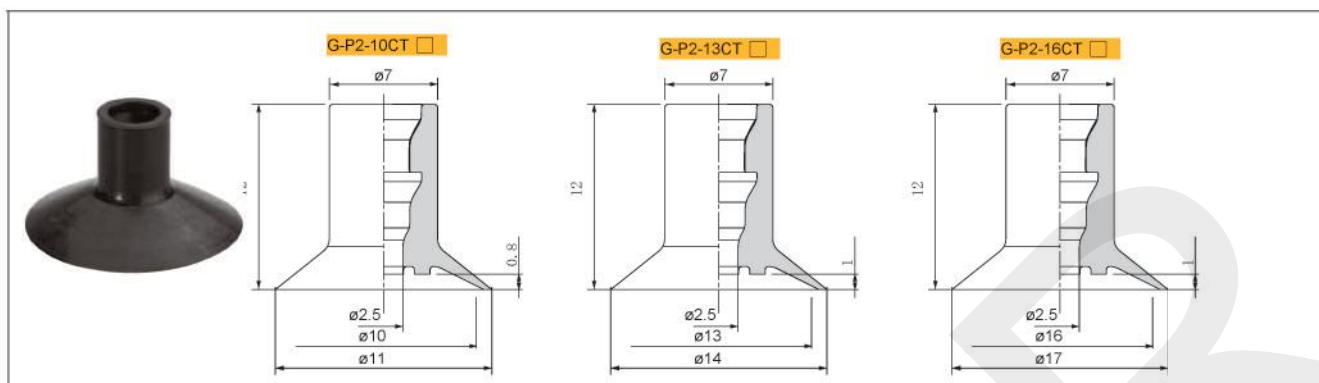


订货范例

G-P210UTN  
G-P2-10UTN-LH

※ 如需无痕迹吸附对策, 请增加“LH”后缀。

真空吸盘 - 薄型 (UT) 带肋薄型 (CT) 带肋平型 (C)



G-P2  
G-P3  
系列  
节约空间  
应用灵活

G-P2-MU 型

G-P2-MT 型

G-P2-J 型

G-P2-S 型

G-P2-MB 型

G-P2-AN 型

G-P2-W 型

G-P2-UT 型  
G-P2-CT 型  
G-P2-C 型

G-P2-EU 型

G-P3-U 型  
G-P3-UM 型  
G-P3-B 型

吸盘组件选型

订货范例 | G-P210UTN  
G-P2-10UTN-LH  
※ 如需无痕吸附对策, 请增加“LH”后缀。

例: G-P2 T 10 UT N -A5 - LH  
托架类型 ● 吸盘直径 ● 薄型 ● 吸盘材质 ● 安装螺纹

※ 吸盘材质选择请参照本系列吸盘选型参数

① 托架类型

记号	T	Y
	固定式顶部真空接口	固定式侧面真空接口
形状		

安装螺纹

安装方式		规格
外螺纹	A5	M5×0.8
	A6	M6×1.0
	A8	M8×1.0
内螺纹	B4	M4×0.7
	B5	M5×0.8
	B6	M6×1.0

真空吸盘组件 - 薄型 (UT) 带肋薄型 (CT) 带肋平型 (C) 固定式

G-PT 固定式顶部真空端口 - 外螺纹安装

G-PT 固定式顶部真空端口 - 内螺纹安装型

单位: mm

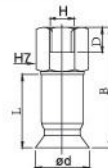
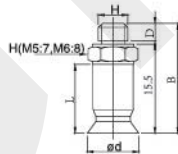
型号				参数				
代码	盘径 d	吸盘类型	吸盘材质	安装螺纹	安装螺纹 H	吸盘高度 L	螺纹高度 D	总高 B
G-P2-T	05	UT 薄型吸盘	N S S E F S N E F F E	A5	M5X0.8	12	3	19
				A6	M6X1		4	20
				A5	M5X0.8	12	3	19
				A6	M6X1		4	20
				A5	M5X0.8	12	3	19
				A6	M6X1		4	20
	A5			M5X0.8	12	3	19	
	A6			M6X1		4	20	
	A5			M5X0.8	12	3	19	
	A6			M6X1		4	20	
	A5			M5X0.8	12	3	19	
	A6			M6X1		4	20	
	A5	M5X0.8	12	3	19			
	A6	M6X1		4	20			
	10	CT 带肋薄型吸盘	A5	M5X0.8	12	3	19	
			A6	M6X1		4	20	
			A5	M5X0.8	12	3	19	
			A6	M6X1		4	20	
			A5	M5X0.8	12	3	19	
			A6	M6X1		4	20	
	A5	M5X0.8	12	3	19			
	A6	M6X1		4	20			
	13	C 带肋平型吸盘	A5	M5X0.8	12	3	19	
			A6	M6X1		4	20	
A5			M5X0.8	12	3	19		
A6			M6X1		4	20		
A5			M5X0.8	12	3	19		
A6			M6X1		4	20		
A5	M5X0.8	12	3	19				
A6	M6X1		4	20				
16	C 带肋平型吸盘	A5	M5X0.8	12	3	19		
		A6	M6X1		4	20		
		A5	M5X0.8	12	3	19		
		A6	M6X1		4	20		
		A5	M5X0.8	12	3	19		
		A6	M6X1		4	20		
A5	M5X0.8	12	3	19				
A6	M6X1		4	20				
20	C 带肋平型吸盘	A5	M5X0.8	12	3	19		
		A6	M6X1		4	20		
		A5	M5X0.8	12	3	19		
		A6	M6X1		4	20		
		A5	M5X0.8	12	3	19		
		A6	M6X1		4	20		
A5	M5X0.8	12	3	19				
A6	M6X1		4	20				

型号				参数				
代码	盘径 d	吸盘类型	吸盘材质	安装螺纹	安装螺纹 H	吸盘高度 L	螺纹深度	总高 B
G-P2-T	05	UT 薄型吸盘	N S S E F S N E F F E	B4	M4X0.7	12	4	19.5
				B5	M5X0.8		4	19.5
				B4	M4X0.7	12	4	19.5
				B5	M5X0.8		4	19.5
				B4	M4X0.7	12	4	19.5
				B5	M5X0.8		4	19.5
	B4			M4X0.7	12	4	19.5	
	B5			M5X0.8		4	19.5	
	B4			M4X0.7	12	4	19.5	
	B5			M5X0.8		4	19.5	
	B4			M4X0.7	12	4	19.5	
	B5			M5X0.8		4	19.5	
	B4	M4X0.7	12	4	19.5			
	B5	M5X0.8		4	19.5			
	B4	M4X0.7	12	4	19.5			
	B5	M5X0.8		4	19.5			
	B4	M4X0.7	12	4	19.5			
	B5	M5X0.8		4	19.5			
	10	CT 带肋薄型吸盘	B4	M4X0.7	12	4	19.5	
			B5	M5X0.8		4	19.5	
			B4	M4X0.7	12	4	19.5	
			B5	M5X0.8		4	19.5	
			B4	M4X0.7	12	4	19.5	
			B5	M5X0.8		4	19.5	
B4	M4X0.7	12	4	19.5				
B5	M5X0.8		4	19.5				
13	C 带肋平型吸盘	B4	M4X0.7	12	4	19.5		
		B5	M5X0.8		4	19.5		
		B4	M4X0.7	12	4	19.5		
		B5	M5X0.8		4	19.5		
		B4	M4X0.7	12	4	19.5		
		B5	M5X0.8		4	19.5		
B4	M4X0.7	12	4	19.5				
B5	M5X0.8		4	19.5				
16	C 带肋平型吸盘	B4	M4X0.7	12	4	19.5		
		B5	M5X0.8		4	19.5		
		B4	M4X0.7	12	4	19.5		
		B5	M5X0.8		4	19.5		
		B4	M4X0.7	12	4	19.5		
		B5	M5X0.8		4	19.5		
B4	M4X0.7	12	4	19.5				
B5	M5X0.8		4	19.5				
20	C 带肋平型吸盘	B4	M4X0.7	12	4	19.5		
		B5	M5X0.8		4	19.5		
		B4	M4X0.7	12	4	19.5		
		B5	M5X0.8		4	19.5		
		B4	M4X0.7	12	4	19.5		
		B5	M5X0.8		4	19.5		
B4	M4X0.7	12	4	19.5				
B5	M5X0.8		4	19.5				

※ 吸盘材质「N S S E F S」为畅销产品，货期短，性价比高。  
其它材质与硬度也可以定做，详情请咨询本公司。  
※ 单独托架规格参数及选型，请参照 G 系列托架选型规格。

G-P2-T05/06/10/13/16/18/20UT  
10/13/16CT  
B06/B08C

G-P2-T05/06/10/13/16/18/20U  
10/13/16CT  
B06/B08C



订货范例

G-P2-T10CTN-A5  
G-P2-T10UTN-B5-LH

※ 如需无痕迹吸附对策，请增加“LH”后缀。

真空接口除表格中推荐规格外，还可以按照要求配置，详情请咨询我司。





真空吸盘组件 - 薄型 (UT) 带肋薄型 (CT) 带肋平型 (C) 弹簧式

例:



※ 吸盘盘径及材质选择请参照本系列吸盘选型参数

①托架类型

记号	PT	PY
	弹簧式顶部真空接口	弹簧式侧面真空接口
形状		

④托架回转方式

回转方式	规格
可回转	J
防回转	K

⑥真空接口

真空接口	样式	适用软管
快插接头	04	Ø4
	06	Ø6
笋型接头	U4	Ø4xØ2.5
	U6	Ø6xØ4.0
内螺纹方式	B3	-
	B5	-

G-P2  
G-P3  
系列

节约空间  
应用灵活

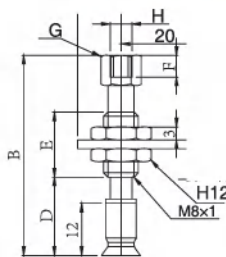
G-PT 弹簧式顶部真空端口

单位: mm

型号	托架盘径	吸盘类型	吸盘材质	回转方式	弹簧行程	真空接口	参数						
							真空接口 H B3 (M3X0.5)			真空接口 H B5 (M5X0.8)			
							B	F	G	B	F	G	
G-P2-T	05	UT	N	S	6	04	44	3	6	46	5	8	
					10		77	3	6	79	5	8	
					15		82	3	6	84	5	8	
					25		92	3	6	94	5	8	
					06		6	44	3	6	46	5	8
							10	77	3	6	79	5	8
	15						82	3	6	84	5	8	
	25						92	3	6	94	5	8	
	10						6	44	3	6	46	5	8
							10	77	3	6	79	5	8
					15		82	3	6	84	5	8	
					25		92	3	6	94	5	8	
13		6	44	3	6	46	5	8					
		10	77	3	6	79	5	8					
	15	82	3	6	84	5	8						
	25	92	3	6	94	5	8						
	16	6	44	3	6	46	5	8					
		10	77	3	6	79	5	8					
15		82	3	6	84	5	8						
25		92	3	6	94	5	8						
18		6	44	3	6	46	5	8					
		10	77	3	6	79	5	8					
	15	82	3	6	84	5	8						
	25	92	3	6	94	5	8						
	20	6	44	3	6	46	5	8					
		10	77	3	6	79	5	8					
15		82	3	6	84	5	8						
25		92	3	6	94	5	8						

单位: mm

型号	托架盘径	吸盘类型	吸盘材质	回转方式	弹簧行程	真空接口	参数						
							真空接口 H B3 (M3X0.5)			真空接口 H B5 (M5X0.8)			
							B	F	G	B	F	G	
G-PT	10	CT	N	S	6	04	44	3	6	46	5	8	
					10		77	3	6	79	5	8	
					15		82	3	6	84	5	8	
					25		92	3	6	94	5	8	
					13		6	44	3	6	46	5	8
							10	77	3	6	79	5	8
	15						82	3	6	84	5	8	
	25						92	3	6	94	5	8	
	16						6	44	3	6	46	5	8
							10	77	3	6	79	5	8
					15		82	3	6	84	5	8	
					25		92	3	6	94	5	8	
B06		6	44	3	6	46	5	8					
		10	77	3	6	79	5	8					
	15	82	3	6	84	5	8						
	25	92	3	6	94	5	8						
	B08	6	44	3	6	46	5	8					
		10	77	3	6	79	5	8					
15		82	3	6	84	5	8						
25		92	3	6	94	5	8						



※ 吸盘材质「N S SE FS」为畅销产品，货期短，性价比高。  
其它材质与硬度也可以定做，详情请咨询本司。  
※ 单独托架规格参数及选型，请参照 G 系列托架选型规格。



订货范例

G-P2-T10CTNJ6-04  
G-P2-T16UTNJ6-04-LH

※ 如需无痕迹吸附对策，请增加“LH”后缀。

真空接口除表格中推荐规格外，还可以按照要求配置，详情请咨询我司。



真空吸盘组件 - 薄型 (UT) 带肋薄型 (CT) 带肋平型 (C) 弹簧式

G-PY 弹簧式侧面真空端

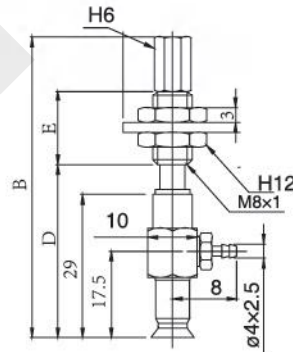
单位: mm

型号							参数				
代码	吸盘直径	吸盘类型	吸盘材质	回转方式	行程	真空接口	L	D	B	E	
G-P2-Y 弹簧式侧面真空端口	05	UT	N S S E F S N E F F E	J K	6	B5	37	63	15	12	
					10		40	94	43		
					15		45	99	43		
					25		55	109	43		
	06				6		37	63	15	12	
					10		40	94	43		
					15		45	99	43		
					25		55	109	43		
	10				6		37	63	15	12	
					10		40	94	43		
					15		45	99	43		
					25		55	109	43		
					6		37	63	15		04
					10		40	94	43		
					15		45	99	43		
					25		55	109	43		
	13				6		37	63	15	06	
					10		40	94	43		
					15		45	99	43		
					25		55	109	43		
16	6	49	83	23	U4						
	10	59	121	51							
	15	69	131	51							
	25	79	167	71							
18	6	37	63	15	U6						
	10	40	94	43							
	15	45	99	43							
	25	55	109	43							
20	6	37	63	15	12						
	10	40	94	43							
	15	45	99	43							
	25	55	109	43							

单位: mm

型号							参数				
代码	吸盘直径	吸盘类型	吸盘材质	回转方式	行程	真空接口	L	D	B	E	
G-P2-Y 弹簧式侧面真空端口	10	UT	N S S E F S N E F F E	J K	6	B5	37	63	15	12	
					10		40	94	43		
					15		45	99	43		
					25		55	109	43		
	13				6		37	63	15	12	
					10		40	94	43		
					15		45	99	43		
					25		55	109	43		
	16				6		37	63	15	04	
					10		40	94	43		
					15		45	99	43		
					25		55	109	43		
					6		37	63	15		06
					10		40	94	43		
					15		45	99	43		
					25		55	109	43		
	B06				6		49	83	23	U4	
					10		59	121	51		
					15		69	131	51		
					25		79	167	71		
B08	6	37	63	15	12						
	10	40	94	43							
	15	45	99	43							
	25	55	109	43							

※ 吸盘材质「N S S E F S」为畅销产品, 货期短, 性价比高。  
其它材质与硬度也可以定做, 详情请咨询本司。  
※ 单独托架规格参数及选型, 请参照 G 系列托架选型规格。



- G-P2  
G-P3  
系列  
节约空间  
应用灵活
- G-P2-MU 型
  - G-P2-MT 型
  - G-P2-J 型
  - G-P2-S 型
  - G-P2-MB 型
  - G-P2-AN 型
  - G-P2-W 型
  - G-P2-UT 型
  - G-P2-CT 型
  - G-P2-C 型
  - G-P2-EU 型
  - G-P3-U 型
  - G-P3-UM 型
  - G-P3-B 型



订货范例

G-P2-Y10CTNJ6-04  
G-P2-Y16UTNJ6-04-LH

※ 如需无痕吸附对策, 请增加“LH”后缀。

真空接口除表格中推荐规格外, 还可以按照要求配置, 详情请咨询我司。