

真空吸盘 - 带肋平型 (GC)

吸盘选型

例:



①吸盘直径 单位: mm

代码	10	13	16	20	25	32	40	50
盘径	Ø10	Ø13	Ø16	Ø20	Ø25	Ø32	Ø40	Ø50

②吸盘材质

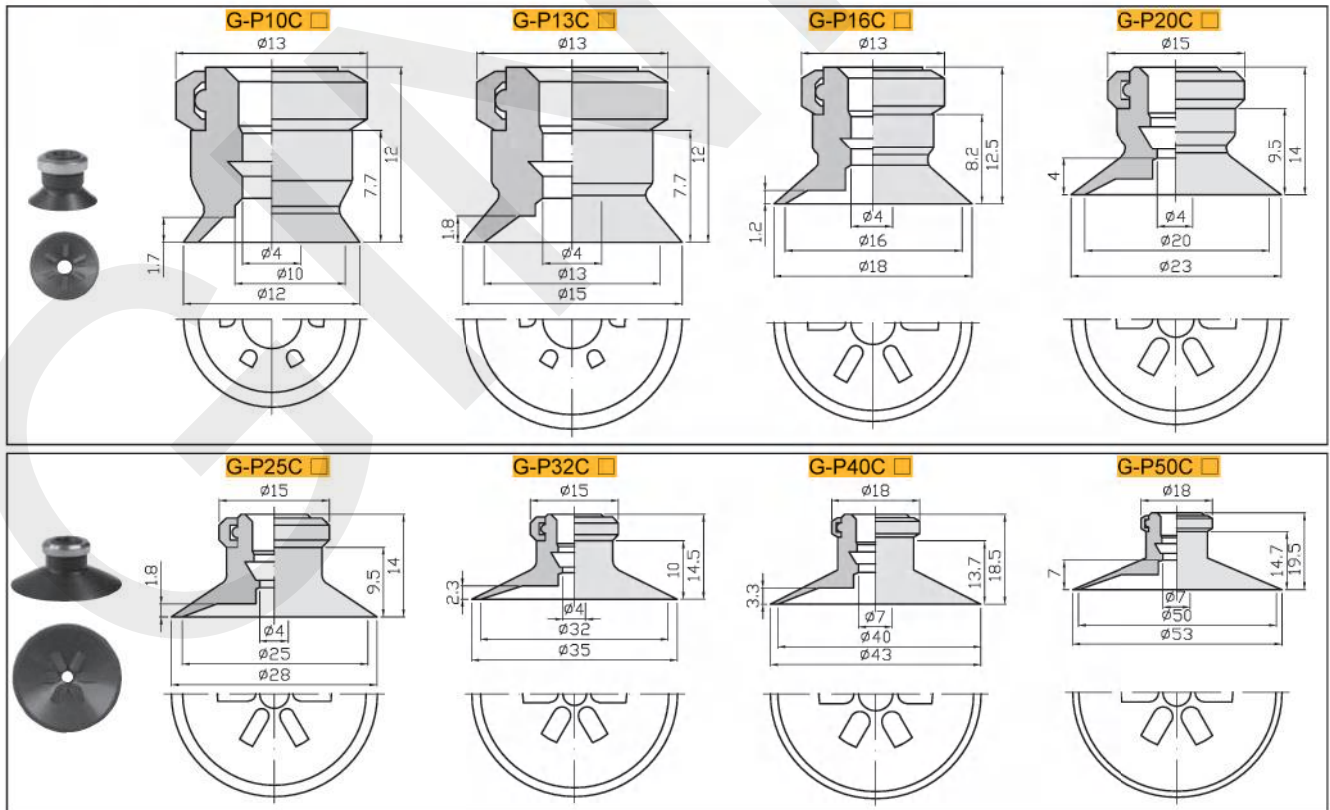
代码	材质	硬度 ShoreA	使用温度范围	颜色	表面电阻率	适用托架盘径	LH 无痕迹吸附对策 (卤化处理)
N	丁腈橡胶	A55/S	-20~120°C	黑色	-	Ø10~Ø50	-
S	硅橡胶	A55/S	-50~220°C	白色	-	Ø10~Ø50	-
SE	防静电硅胶	A55/S	-30~180°C	黑色红点	10 ⁵ ~10 ⁹ Ω·cm	Ø10~Ø50	-
FS	氟硅橡胶	A55/S	-30~180°C	红色	-	Ø10~Ø50	-
NE	防静电丁腈胶	A65/S	0~120°C	黑色蓝点	10 ⁵ ~10 ⁹ Ω·cm	Ø10~Ø50	-
F	氟橡胶	A70/S	-10~230°C	灰色	-	Ø10~Ø50	-
FE	防静电氟橡胶	A70/S	0~200°C	黑色白点	10 ⁵ ~10 ⁹ Ω·cm	Ø10~Ø50	-

注: 吸盘材质性能请参考前附; 其它材质及硬度均可定做, 详情欢迎咨询本司; 表中黄色字体表示畅销产品, 货期短, 性价比高。

“●”: 表示可选; “-”: 表示无。

卤化处理后, 材料硬度会提升 A5/S; 记号为表面黄点, 如: 卤化处理后的丁腈橡胶, 硬度为 A60/S, 记号为黑色黄点。

外形尺寸图



订货范例

G-P10CN
G-P10CN-X19

真空吸盘组件 - 带肋平型 (GC) 固定式

例:



①托架类型

记号	T	Y
	固定式顶部真空接口	固定式侧面真空接口
形状		

④安装螺纹

安装方式		规格
外螺纹	A5	M5×0.8
	A6	M6×1.0
	A8	M8×1.25
内螺纹	B4	M4×0.7
	B5	M5×0.8
	B6	M6×1.0
	B8	M8×1.0
	B01	Rc1/8

②吸盘直径 单位: mm

代码	10	13	16	20	25	32	40	50
盘径	Ø10	Ø13	Ø16	Ø20	Ø25	Ø32	Ø40	Ø50

③吸盘材质

代码	材质	硬度 ShoreA	使用温度范围	颜色	表面电阻率	适用托架盘径	LH 无痕迹吸附对策 (卤化处理)
N	丁腈橡胶	A55/S	-20~120°C	黑色	-	Ø10~Ø50	-
S	硅橡胶	A55/S	-50~220°C	白色	-	Ø10~Ø50	-
SE	防静电硅胶	A55/S	-30~180°C	黑色红点	10 ⁵ ~10 ⁶ Ω·cm	Ø10~Ø50	-
FS	氟硅橡胶	A55/S	-30~180°C	红色	-	Ø10~Ø50	-
NE	防静电丁腈胶	A65/S	0~120°C	黑色蓝点	10 ⁵ ~10 ⁶ Ω·cm	Ø10~Ø50	-
F	氟橡胶	A70/S	-10~230°C	灰色	-	Ø10~Ø50	-
FE	防静电氟橡胶	A70/S	0~200°C	黑色白点	10 ⁵ ~10 ⁶ Ω·cm	Ø10~Ø50	-

注: 吸盘材质性能请参考前附; 其它材质及硬度均可定做, 详情欢迎咨询本司; 表中黄色字体表示畅销产品, 货期短, 性价比。

“●”: 表示可选; “-”: 表示无。

卤化处理后, 材料硬度会提升 A5/S; 记号为表面黄点, 如: 卤化处理后的丁腈橡胶, 硬度为 A60/S, 记号为黑色黄点。

G-PT 固定式顶部真空端口 - 外螺纹安装型

单位: mm

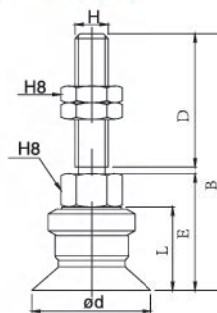
型号				参数					
代码	盘径 d	类型	吸盘材质	安装螺纹	安装螺纹 H	吸盘高度 L	螺纹高度 D	总高 B	
G-PT	10	固定式顶部真空端口	带肋平型吸盘	N S SE FS NE F FE	A5	M5X0.8	12	20	38
					A6	M6X1	12	25	43
	13				A5	M5X0.8	12	20	38
					A6	M6X1	12	25	43
	16				A5	M5X0.8	12.5	20	38.5
					A6	M6X1	12.5	25	43.5
	20				A6	M6X1	14	25	45
					A8	M8X1.25	14	15	40
	25				A6	M6X1	14	25	45
					A8	M8X1.25	14	15	40
	32				A6	M6X1	14.5	25	45.5
					A8	M8X1.25	14.5	15	40.5
	40				A6	M6X1	18.5	25	50.5
					A8	M8X1.25	18.5	15	40.5
	50				A6	M6X1	19.5	25	51.5
					A8	M8X1.25	19.5	15	41.5

※ 吸盘材质「N S SE FS」为畅销产品, 货期短, 性价比高。

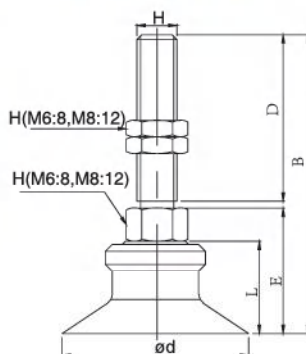
其它材质与硬度也可以定做, 详情请咨询本司。

※ 单独托架规格参数及选型, 请参照 G 系列托架选型规格。

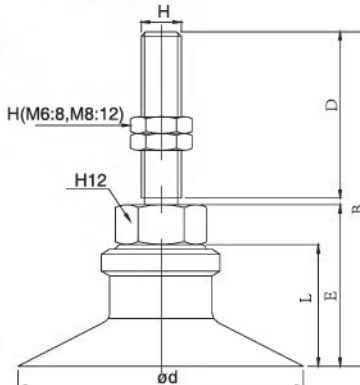
G-PT10/13/16C



G-PT20/25/32C



G-PT40/50C



订货范例 | G-PT10CN-A5

真空吸盘 - 带肋平型 (GC) 固定式

G-PT 固定式顶部真空端口 - 内螺纹安装型



G 系列

结构简单
通用性强

GU 型

GC 型

GB 型

H/HB
型

单位: mm

型号				参数				
代码	盘径 d	吸盘类型	吸盘材质	安装螺纹	安装螺纹 H	吸盘高度 L	螺纹深度	总高 B
G-PT 固定式顶部真空端口	10	C	N S S E F S	B5	M5X0.8	12	5	21
				B6	M6X1		6	21
				B8	M8X1.25		6	27
				B01	Rc1/8		6	27
				B5	M5X0.8	12	5	21
				B6	M6X1		6	21
				B8	M8X1.25		6	27
				B01	Rc1/8		6	27
	16	C	N S S E F S	B5	M5X0.8	12.5	5	21.5
				B6	M6X1		6	21.5
				B8	M8X1.25		6	27.5
				B01	Rc1/8		6	27.5
				B5	M5X0.8	14	5	23
				B6	M6X1		6	23
				B8	M8X1.25		8	29
				B01	Rc1/8		6	29
	25	C	N S S E F S	B5	M5X0.8	14	5	23
				B6	M6X1		6	23
				B8	M8X1.25		8	29
				B01	Rc1/8		6	29
B5				M5X0.8	14.5	5	23.5	
B6				M6X1		6	23.5	
B8				M8X1.25		8	29.5	
B01				Rc1/8		6	29.5	
40	C	N S S E F S	B6	M6X1	18.5	6	32	
			B8	M8X1		8	32	
			B01	Rc1/8		6	32	
			B6	M6X1		19.5	6	33
			B8	M8X1.25	8		33	
			B01	Rc1/8	6		33	
			B01	Rc1/8	6		33	

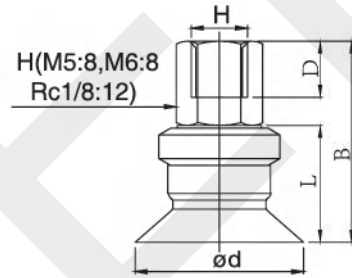
※ 吸盘材质「N S S E F S」为畅销产品, 货期短, 性价比高。
其它材质与硬度也可以定做, 详情请咨询本司。
※ 单独托架规格参数及选型, 请参照 G 系列托架选型规格。



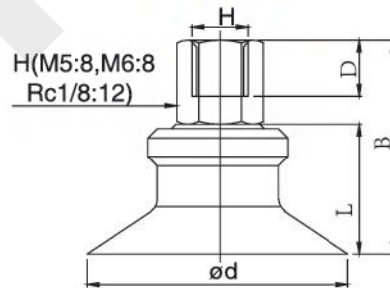
订货范例 | G-PT10CN-B5

安装方式	规格	
外螺纹	A5	M5×0.8
	A6	M6×1.0
	A8	M8×1.25
内螺纹	B4	M4×0.7
	B5	M5×0.8
	B6	M6×1.0
	B8	M8×1.25
B01	Rc1/8	

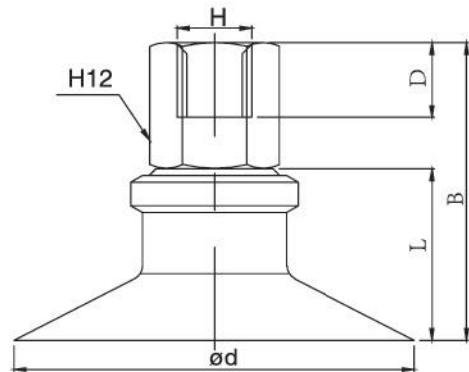
G-PT10/13/16C



G-PT20/25/32C



G-PT40/50C



真空吸盘组件 - 带肋平型 (GC) 固定式

G-PY 固定式侧面真空端口 - 外螺纹安装



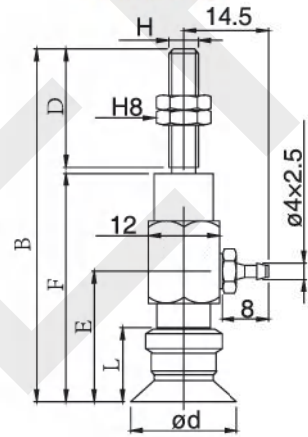
真空接口		样式	适用软管
快插接头	04		Ø4
	06		Ø6
笋型接头	U4		Ø4xØ2.5
	U6		Ø6xØ4.0
内螺纹方式	B3	M3	-
	B5	M5	-
	B01	Rc1/8	-

安装方式		规格
外螺纹	A5	M5×0.8
	A6	M6×1.0
	A8	M8×1.25
内螺纹	B4	M4×0.7
	B5	M5×0.8
	B6	M6×1.0
	B8	M8×1.25
	B01	Rc1/8

单位: mm

型号				参数							
代码	盘径 d	类型	吸盘材质	真空接口	安装螺纹	安装螺纹 H	E	F	吸盘高度 L	螺纹高度 D	总高 B
G-PY	10	C	N S SE FS NE F FE	B5	A5	M5X0.75	22	38	12	20	59
					A6	M6X1	22	38	12	25	64
	A5				M5X0.8	22	38	12	20	59	
	A6				M6X1	22	38	12	25	64	
	A5				M5X0.8	22.5	38.5	12.5	20	59.5	
	A6				M6X1	22.5	38.5	12.5	20	64.5	
	U6			A6	M6X1	24	42	14	25	68	
				A8	M8X1.25	24	42	14	15	58	
				A6	M6X1	24	42	14	25	68	
				A8	M8X1.25	24	42	14	15	58	
				A6	M6X1	24.5	42.5	14.5	25	68.5	
				A8	M8X1.25	24.5	42.5	14.5	15	58.5	
40	50	B01	A6	M6X1	28.5	46.5	18.5	25	72.5		
			A8	M8X1.25	28.5	46.5	18.5	15	62.5		
			A6	M6X1	29.5	47.5	19.5	25	73.5		
			A8	M8X1.25	29.5	47.5	19.5	15	63.5		

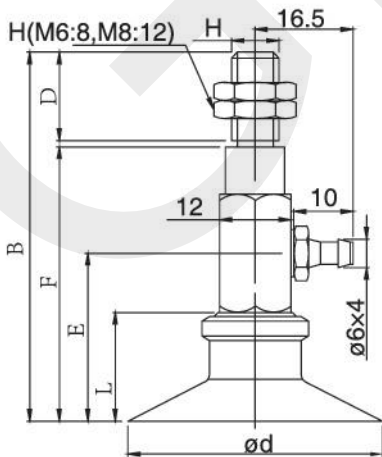
G-PY10/13/16C



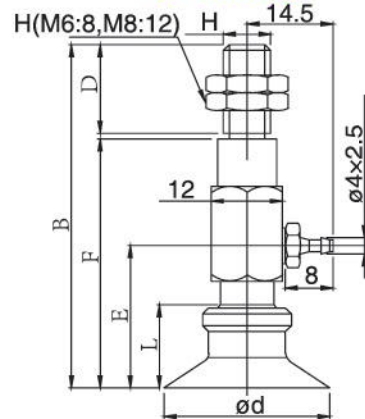
※ 吸盘材质「N S SE FS」为畅销产品，货期短，性价比高。
 ※ 其它材质与硬度也可以定做，详情请咨询我司。
 ※ 单独托架规格参数及选型，请参照 G 系列托架选型规格。

订货范例 | G-PY10CN-04-A5

G-PY40/50C



G-PY20/25/32C



真空接口除表格中推荐规格外，还可以按照要求配置，详情请咨询我司。

真空吸盘 - 带肋平型 (GC) 固定式

G-PY 固定式侧面真空端口 - 内螺纹安装



G 系列

结构简单
通用性强

GU 型

GC 型

GB 型

H/HB
型

单位: mm

型号				参数								
代码	盘径 d	类型	吸盘材质	真空接口	安装螺纹	E	F	吸盘高度 L	螺纹高度 D	总高 B		
G-PY	10	C	N S SE FS NE F FE	B5	B5	M5X0.8	22	38	12	5	38	
					B6	M6X1	22	38	12	6	38	
	13				B5	M5X0.8	22	38	12	5	38	
					B6	M6X1	22	38	12	6	38	
	16				B5	M5X0.8	22.5	38.5	12.5	5	38.5	
					B6	M6X1	22.5	38.5	12.5	6	38.5	
	20				06	B5	M5X0.8	24	24	14	5	42
						B6	M6X1	24	24	14	5	42
	25				U6	B8	M8X1.25	24	24	14	6	42
						B5	M5X0.8	24	24	14	5	42
						B6	M6X1	24	24	14	5	42
						B8	M8X1.25	24	24	14	6	42
	32				B5	B5	M5X0.8	24.5	42.5	14.5	5	42.5
						B6	M6X1	24.5	42.5	14.5	5	42.5
	40				B8	B5	M5X0.8	24.5	42.5	14.5	5	42.5
						B6	M6X1	24.5	42.5	14.5	5	42.5
50	B01	B6	M6X1	28.5	46.5	18.5	5	46.5				
		B8	M8X1.25	28.5	47.5	18.5	6	46.5				
		B6	M6X1	29.5	47.5	19.5	5	47.5				
		B8	M8X1.25	29.5	47.5	19.5	6	47.5				

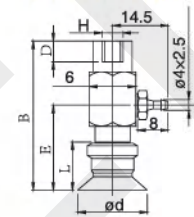
※ 吸盘材质「N S SE FS」为畅销产品，货期短，性价比高。
其它材质与硬度也可以定做，详情请咨询本司。
※ 单独托架规格参数及选型，请参照 G 系列托架选型规格。



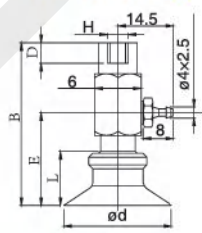
订货范例 | G-PY10CN-04-B5

真空接口	样式	适用软管	
快插接头	04		Ø4
	06		Ø6
笋型接头	U4		Ø4xØ2.5
	U6		Ø6xØ4.0
内螺纹方式	B3	M3	-
	B5	M5	-
	B01	Rc1/8	-

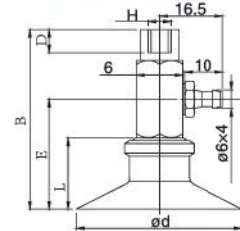
G-PY10/13/16C



G-PY20/25/32C



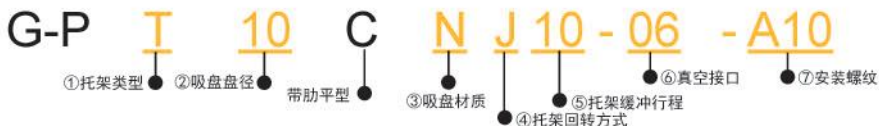
G-PY40/50C



真空接口除表格中推荐规格外，还可以按照要求配置，详情请咨询我司。

真空吸盘组件 - 带肋平型 GC (弹簧式)

例:



※ 吸盘直径及材质选择请参照本系列吸盘选型参数

①托架类型

记号	T	Y
	弹簧式顶部真空接口	弹簧式侧面真空接口
形状		

④托架回转方式

回转方式	规格
可回转	J
防回转	K

⑥真空接口

	真空接口		样式	适用软管
	快插接头	管型接头		
快插接头	04			Ø4
	06			Ø6
管型接头	U4			Ø4xØ2.5
	U6			Ø6xØ4.0
内螺纹方式	B3	M3		-
	B5	M5		-
	B01	Rc1/8		-

⑦安装螺纹

安装螺纹		规格
外螺纹	A10	M10×1.0
	A14	M14×1.0

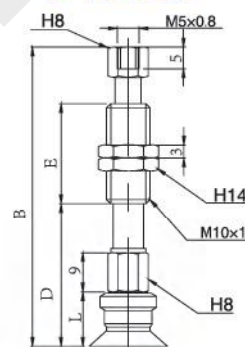
G-PT 弹簧式顶部真空端口 - 外螺纹安装

单位: mm

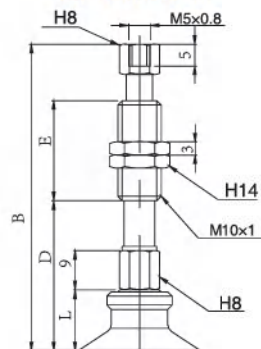
型号							参数							
代码	托架直径	吸盘类型	吸盘材质	回转方式	弹簧行程	真空接口	安装螺纹	L	D	B	E			
G-PT	10	C	N S SE FS NE F FE	J K	10	A10	M10×1.0	12	32.5	68.5	23			
									42.5	106.5	51			
									52.5	116.5	51			
									62.5	152.5	77			
									72.5	162.5	77			
									82.5	172.5	77			
					20			12	33	69	23			
												43	107	51
												53	117	51
												63	153	77
												73	163	77
												83	173	77
	13	C	N S SE FS NE F FE	J K	10	A10	M10×1.0	12	14	34.5	70.5	23		
										44.5	108.5	51		
										54.5	118.5	51		
										64.5	154.5	77		
										74.5	164.5	77		
										84.5	174.5	77		
					20			14	34.5	70.5	23			
												44.5	108.5	51
												54.5	118.5	51
												64.5	154.5	77
												74.5	164.5	77
												84.5	174.5	77
16	C	N S SE FS NE F FE	J K	10	A10	M10×1.0	14	14.5	35	71	23			
									45	109	51			
									55	119	51			
									65	155	77			
									75	165	77			
									85	175	77			
				20			14	35	71	23				
											45	109	51	
											55	119	51	
											65	155	77	
											75	165	77	
											85	175	77	



G-PT10/13/16C



G-PT20/25/32C



订货范例 | G-PT10CNJ10-B5-A10

※ 吸盘材质「N S SE FS」为畅销产品, 货期短, 性价比高。
其它材质与硬度也可以定做, 详情请咨询本司。
※ 单独托架规格参数及选型, 请参照 G 系列托架选型规格。

真空接口除表格中推荐规格外, 还可以按照要求配置, 详情请咨询我司。

真空吸盘组件 - 带肋平型 GC (弹簧式)

G-PT 弹簧式顶部真空端口 - 外螺纹安装



真空接口		样式	适用软管
快插接头	04		Ø4
	06		Ø6
笋型接头	U4		Ø4xØ2.5
	U6		Ø6xØ4.0
内螺纹方式	B3	M3	-
	B5	M5	-
	B01	Rc1/8	-

安装螺纹		规格
外螺纹	A8	M8×1.0
	A10	M10×1.0
	A14	M14×1.0

回转方式	规格
可回转	J
防回转	K

G 系列

结构简单
通用性强

GU 型

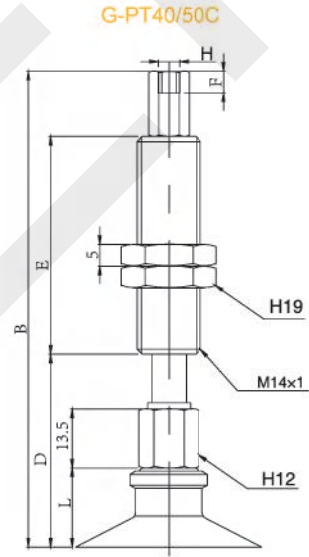
GC 型

GB 型

H/HB
型

单位: mm

型号								参数										
代码	托架盘径	吸盘类型	吸盘材质	回转方式	弹簧行程	真空接口	安装螺纹	L	D	B	F	G	E					
G-PT	40	C	N S S E F S N E F F E	J K	10	B5	A14	18.5	44.5	109.5	5	10	50					
					20				54.5	119.5	5	10	50					
					30				64.5	129.5	5	10	50					
					50				84.5	174.5	5	10	75					
					10				45.5	110.5	5	13	50					
					20				55.5	120.5	5	13	50					
	30				65.5	130.5		5	13	50								
	50				85.5	175.5		5	13	75								
	50				50	带肋平型吸盘		N S S E F S N E F F E	J K	10	B01	18.5	18.5	44.5	109.5	6	10	50
										20				54.5	119.5	6	10	50
										30				64.5	129.5	6	10	50
										50				84.5	174.5	6	10	75
		10	45.5	110.5			6			13				50				
		20	55.5	120.5			6			13				50				
	30	65.5	130.5	6	13	50												
	50	85.5	175.5	6	13	75												



※ 吸盘材质「N S S E F S」为畅销产品, 货期短, 性价比高。
其它材质与硬度也可以定做, 详情请咨询本司。
※ 单独托架规格参数及选型, 请参照 G 系列托架选型规格。



订货范例 | G-PT40CNJ10-B5-A14

真空接口除表格中推荐规格外, 还可以按照要求配置, 详情请咨询我司。

真空吸盘组件 - 带肋平型 GC (弹簧式)

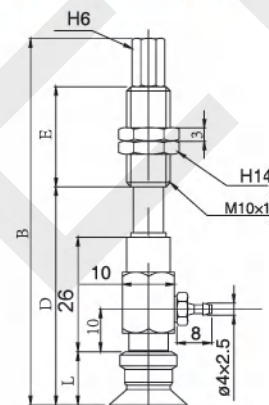
G-PY 弹簧式侧面真空端口 - 外螺纹安装

单位: mm

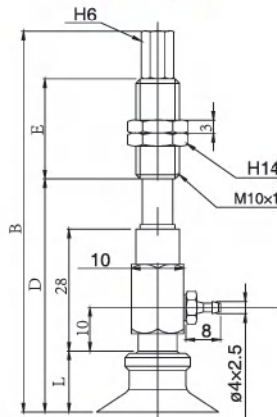
型号								参数			
代码	托架盘径	吸盘类型	吸盘材质	回转方式	行程	真空接口	安装方式	L	D	B	E
G-PY 弹簧式侧面真空端口	10	C 带肋平型吸盘	N S SE FS NE F FE	J K	10	B5	A10	12	49	83	23
					20				59	121	51
					30				69	131	51
					40				79	167	71
					50				89	177	71
	13				10			49	83	23	
					20			59	121	51	
					30			69	131	51	
					40			79	167	71	
					50			89	177	71	
	16				10			49.5	83.5	23	
					20			59.5	121.5	51	
					30			69.5	131.5	51	
					40			79.5	167.5	71	
					50			89.5	177.5	71	
G-PY 弹簧式侧面真空端口	20	C 带肋平型吸盘	N S SE FS NE F FE	J K	10	B5	14	53	87	23	
					20			63	125	51	
					30			73	135	51	
					40			83	171	71	
					50			93	181	71	
	25				10		53	87	23		
					20		63	125	51		
					30		73	135	51		
					40		83	171	71		
					50		93	181	71		
	32				10		53.5	87.5	23		
					20		63.5	125.5	51		
					30		73.5	135.5	51		
					40		83.5	171.5	71		
					50		93.5	181.5	71		
G-PY 弹簧式侧面真空端口	40	C 带肋平型吸盘	N S SE FS NE F FE	J K	10	01	18.5	67.5	122.5	50	
								20	77.5	132.5	50
								30	87.5	142.5	50
								50	107.5	187.5	75
								10	67.5	123.5	50
	50				20		77.5	133.5	50		
					30		88.5	143.5	50		
					50		108.5	188.5	75		



G-PT10/13/16/20/25/32C



G-PT40/50C



- G 系列
- 结构简单
通用性强
- GU 型
- GC 型
- GB 型
- H/HB 型

※ 吸盘材质「N S S E F S」为畅销产品, 货期短, 性价比。其它材质与硬度也可以定做, 详情请咨询本司。
※ 单独托架规格参数及选型, 请参照 G 系列托架选型规格。

订货范例 | G-PY40CNJ10-06-A14

真空接口除表格中推荐规格外, 还可以按照要求配置, 详情请咨询我司。