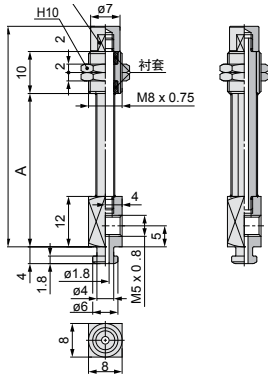


真空吸盘 -G 系列组合结构图表 - 弹簧式安装型 - 重载型

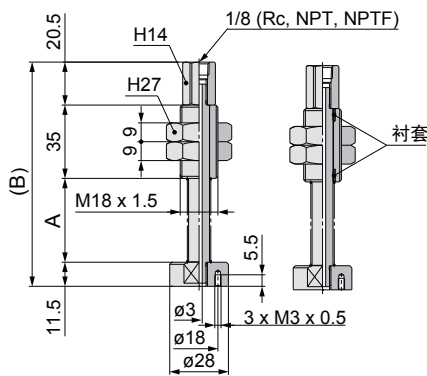


单位: mm

规格型号	参数						
	缓冲行程 S	B	安装螺纹	真空接口规格	A	D	适用吸盘
G-P3B-Y2JB15-B5	15	53	M8X0.75	M5X0.8	36.5	10	G-P3-10UM G-P3-13UM G-P3-16UM G-P3-10B G-P3-13B G-P3-16B
G-P3B-Y2JB20-B5	20	60.5	M8X0.75	M5X0.8	44	10	
G-P3B-Y2BK15-B5	15	53	M8X0.75	M5X0.8	36.5	10	
G-P3B-Y2BK20-B5	20	60.5	M8X0.75	M5X0.8	44	10	

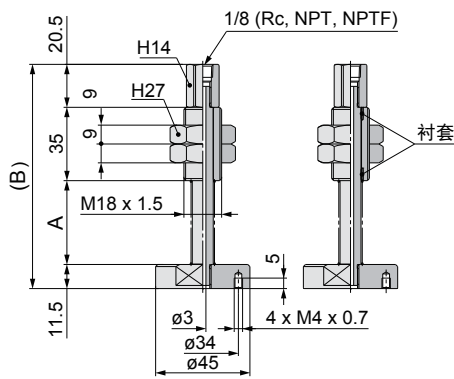
注: 真空接口可变更为 4J 4B 6J 6B

G 系列托架



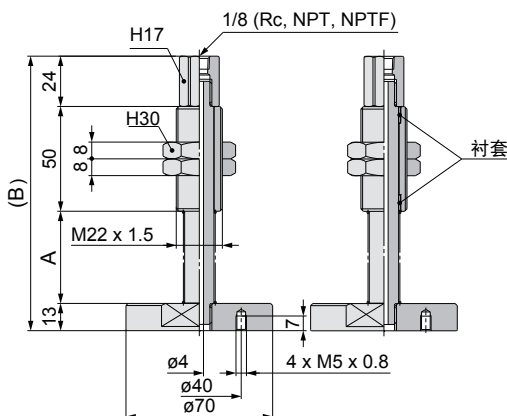
单位: mm

规格型号	参数					
	缓冲行程 S	B	安装螺纹	真空接口规格	A	适用吸盘
G-PB-T1J25-B01/N01/T01	25	107	M18X1.5	Rc1/8 NPT1/8 NPTF1/8	40	G-P40H G-P50H G-P40HB G-P50HB
G-PB-T1J50-B01/N01/T01	50	142	M18X1.5	Rc1/8 NPT1/8 NPTF1/8	75	
G-PB-T1J75-B01/N01/T01	75	178	M18X1.5	Rc1/8 NPT1/8 NPTF1/8	111	
G-PB-T1JB25-B01/N01/T01	25	107	M18X1.5	Rc1/8 NPT1/8 NPTF1/8	40	
G-PB-T1JB50-B01/N01/T01	50	142	M18X1.5	Rc1/8 NPT1/8 NPTF1/8	75	
G-PB-T1JB75-B01/N01/T01	75	178	M18X1.5	Rc1/8 NPT1/8 NPTF1/8	111	
G-PB-T1JF25-B01/N01/T01	25	107	M18X1.5	Rc1/8 NPT1/8 NPTF1/8	40	
G-PB-T1JF50-B01/N01/T01	50	142	M18X1.5	Rc1/8 NPT1/8 NPTF1/8	75	
G-PB-T1JF75-B01/N01/T01	75	178	M18X1.5	Rc1/8 NPT1/8 NPTF1/8	111	



单位: mm

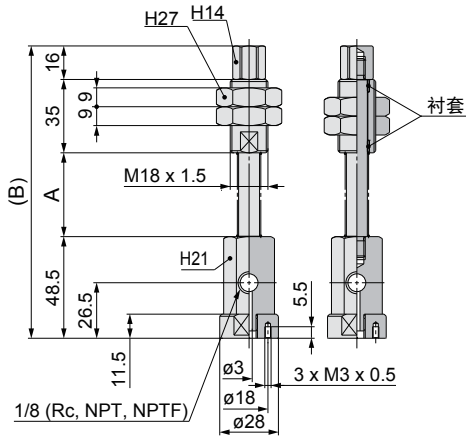
规格型号	参数					
	缓冲行程 S	B	安装螺纹	真空接口规格	A	适用吸盘
G-PB-T2J25-B01/N01/T01	25	107	M18X1.5	Rc1/8 NPT1/8 NPTF1/8	40	G-P63H G-P80H G-P63HB G-P80HB
G-PB-T2J50-B01/N01/T01	50	142	M18X1.5	Rc1/8 NPT1/8 NPTF1/8	75	
G-PB-T2J75-B01/N01/T01	75	178	M18X1.5	Rc1/8 NPT1/8 NPTF1/8	111	
G-PB-T2JB25-B01/N01/T01	25	107	M18X1.5	Rc1/8 NPT1/8 NPTF1/8	40	
G-PB-T2JB50-B01/N01/T01	50	142	M18X1.5	Rc1/8 NPT1/8 NPTF1/8	75	
G-PB-T2JB75-B01/N01/T01	75	178	M18X1.5	Rc1/8 NPT1/8 NPTF1/8	111	
G-PB-T2JF25-B01/N01/T01	25	107	M18X1.5	Rc1/8 NPT1/8 NPTF1/8	40	
G-PB-T2JF50-B01/N01/T01	50	142	M18X1.5	Rc1/8 NPT1/8 NPTF1/8	75	
G-PB-T2JF75-B01/N01/T01	75	178	M18X1.5	Rc1/8 NPT1/8 NPTF1/8	111	



单位: mm

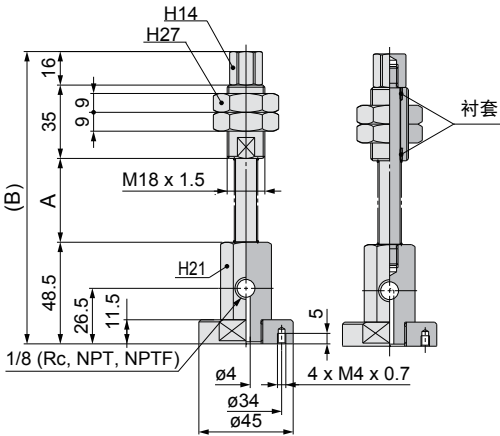
规格型号	参数					
	缓冲行程 S	B	安装螺纹	真空接口规格	A	适用吸盘
G-PB-T3J25-B01/N01/T01	25	131	M22X1.5	Rc1/8 NPT1/8 NPTF1/8	40	G-P100H G-P125H G-P100HB G-P125HB
G-PB-T3J50-B01/N01/T01	50	167	M22X1.5	Rc1/8 NPT1/8 NPTF1/8	80	
G-PB-T3J75-B01/N01/T01	75	207	M22X1.5	Rc1/8 NPT1/8 NPTF1/8	120	
G-PB-T3J100-B01/N01/T01	100	242	M22X1.5	Rc1/8 NPT1/8 NPTF1/8	155	
G-PB-T3JB25-B01/N01/T01	25	131	M22X1.5	Rc1/8 NPT1/8 NPTF1/8	40	
G-PB-T3JB50-B01/N01/T01	50	167	M22X1.5	Rc1/8 NPT1/8 NPTF1/8	80	
G-PB-T3JB75-B01/N01/T01	75	207	M22X1.5	Rc1/8 NPT1/8 NPTF1/8	120	
G-PB-T3JB100-B01/N01/T01	100	242	M22X1.5	Rc1/8 NPT1/8 NPTF1/8	155	
G-PB-T3JF25-B01/N01/T01	25	131	M22X1.5	Rc1/8 NPT1/8 NPTF1/8	40	
G-PB-T3JF50-B01/N01/T01	50	167	M22X1.5	Rc1/8 NPT1/8 NPTF1/8	80	
G-PB-T3JF75-B01/N01/T01	75	207	M22X1.5	Rc1/8 NPT1/8 NPTF1/8	120	
G-PB-T3JF100-B01/N01/T01	100	242	M22X1.5	Rc1/8 NPT1/8 NPTF1/8	155	

真空吸盘 -G 系列组合结构图表 - 弹簧式安装型 - 重载型



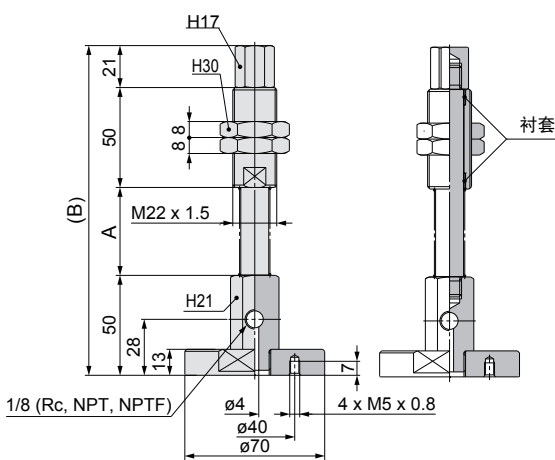
单位: mm

规格型号	参数					适用吸盘
	缓冲行程 S	B	安装螺纹	真空接口规格	A	
G-PB-X1J25-B01/N01/T01	25	139.5	M18X1.5	Rc1/8 NPT1/8 NPTF1/8	40	G-P40H G-P50H G-P40HB G-P50HB
G-PB-X1J50-B01/N01/T01	50	174.5	M18X1.5	Rc1/8 NPT1/8 NPTF1/8	75	
G-PB-X1J75-B01/N01/T01	75	210.5	M18X1.5	Rc1/8 NPT1/8 NPTF1/8	111	
G-PB-X1JB25-B01/N01/T01	25	139.5	M18X1.5	Rc1/8 NPT1/8 NPTF1/8	40	
G-PB-X1JB50-B01/N01/T01	50	174.5	M18X1.5	Rc1/8 NPT1/8 NPTF1/8	75	
G-PB-X1JB75-B01/N01/T01	75	210.5	M18X1.5	Rc1/8 NPT1/8 NPTF1/8	111	
G-PB-X1JF25-B01/N01/T01	25	139.5	M18X1.5	Rc1/8 NPT1/8 NPTF1/8	40	
G-PB-X1JF50-B01/N01/T01	50	174.5	M18X1.5	Rc1/8 NPT1/8 NPTF1/8	75	
G-PB-X1JF75-B01/N01/T01	75	210.5	M18X1.5	Rc1/8 NPT1/8 NPTF1/8	111	



单位: mm

规格型号	参数					适用吸盘
	缓冲行程 S	B	安装螺纹	真空接口规格	A	
G-PB-X2J25-B01/N01/T01	25	139.5	M18X1.5	Rc1/8 NPT1/8 NPTF1/8	40	G-P63H G-P80H G-P63HB G-P80HB
G-PB-X2J50-B01/N01/T01	50	174.5	M18X1.5	Rc1/8 NPT1/8 NPTF1/8	75	
G-PB-X2J75-B01/N01/T01	75	210.5	M18X1.5	Rc1/8 NPT1/8 NPTF1/8	111	
G-PB-X2JB25-B01/N01/T01	25	139.5	M18X1.5	Rc1/8 NPT1/8 NPTF1/8	40	
G-PB-X2JB50-B01/N01/T01	50	174.5	M18X1.5	Rc1/8 NPT1/8 NPTF1/8	75	
G-PB-X2JB75-B01/N01/T01	75	210.5	M18X1.5	Rc1/8 NPT1/8 NPTF1/8	111	
G-PB-X2JF25-B01/N01/T01	25	139.5	M18X1.5	Rc1/8 NPT1/8 NPTF1/8	40	
G-PB-X2JF50-B01/N01/T01	50	174.5	M18X1.5	Rc1/8 NPT1/8 NPTF1/8	75	
G-PB-X2JF75-B01/N01/T01	75	210.5	M18X1.5	Rc1/8 NPT1/8 NPTF1/8	111	

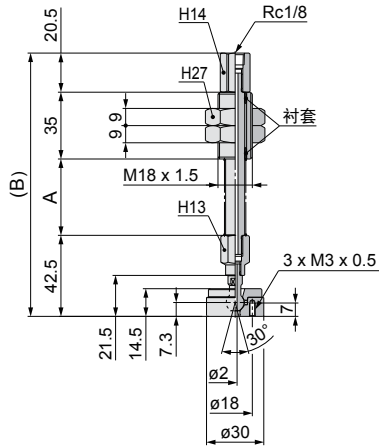


单位: mm

规格型号	参数					适用吸盘
	缓冲行程 S	B	安装螺纹	真空接口规格	A	
G-PB-X3J25-B01/N01/T01	25	165	M22X1.5	Rc1/8 NPT1/8 NPTF1/8	40	G-P100H G-P125H G-P100HB G-P125HB
G-PB-X3J50-B01/N01/T01	50	201	M22X1.5	Rc1/8 NPT1/8 NPTF1/8	80	
G-PB-X3J75-B01/N01/T01	75	241	M22X1.5	Rc1/8 NPT1/8 NPTF1/8	120	
G-PB-X3J100-B01/N01/T01	100	276	M22X1.5	Rc1/8 NPT1/8 NPTF1/8	155	
G-PB-X3JB25-B01/N01/T01	25	165	M22X1.5	Rc1/8 NPT1/8 NPTF1/8	40	
G-PB-X3JB50-B01/N01/T01	50	201	M22X1.5	Rc1/8 NPT1/8 NPTF1/8	80	
G-PB-X3JB75-B01/N01/T01	75	241	M22X1.5	Rc1/8 NPT1/8 NPTF1/8	120	
G-PB-X3JB100-B01/N01/T01	100	276	M22X1.5	Rc1/8 NPT1/8 NPTF1/8	155	
G-PB-X3JF25-B01/N01/T01	25	165	M22X1.5	Rc1/8 NPT1/8 NPTF1/8	40	
G-PB-X3JF50-B01/N01/T01	50	201	M22X1.5	Rc1/8 NPT1/8 NPTF1/8	80	
G-PB-X3JF75-B01/N01/T01	75	241	M22X1.5	Rc1/8 NPT1/8 NPTF1/8	120	
G-PB-X3JF100-B01/N01/T01	100	276	M22X1.5	Rc1/8 NPT1/8 NPTF1/8	155	

G  
系列  
托架

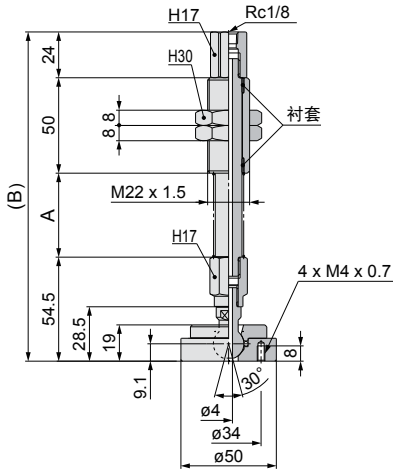
真空吸盘 -G 系列组合结构图表 - 弹簧式安装型 - 重载型



单位: mm

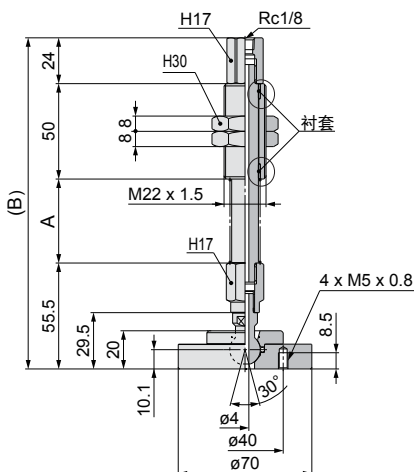
规格型号	参数					适用吸盘
	缓冲行程 S	B	安装螺纹	真空接口规格	A	
G-PB-TF1JB25-B01/N01/T01	25	138	M18X1.5	Rc1/8 NPT1/8 NPTF1/8	40	G-P40H G-P50H G-P40HB G-P50HB
G-PB-TF1JB50-B01/N01/T01	50	173	M18X1.5	Rc1/8 NPT1/8 NPTF1/8	75	
G-PB-TF1JB75-B01/N01/T01	75	209	M18X1.5	Rc1/8 NPT1/8 NPTF1/8	111	
G-PB-TF1JF25-B01/N01/T01	25	138	M18X1.5	Rc1/8 NPT1/8 NPTF1/8	40	
G-PB-TF1JF50-B01/N01/T01	50	173	M18X1.5	Rc1/8 NPT1/8 NPTF1/8	75	
G-PB-TF1JF75-B01/N01/T01	75	209	M18X1.5	Rc1/8 NPT1/8 NPTF1/8	111	

G  
系列  
托架



单位: mm

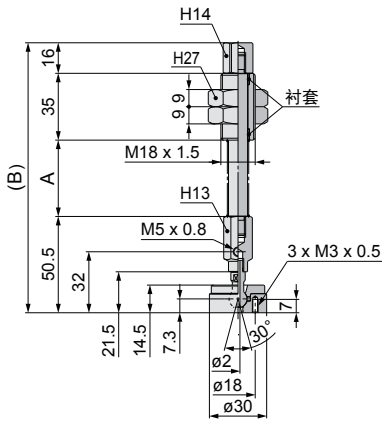
规格型号	参数					适用吸盘
	缓冲行程 S	B	安装螺纹	真空接口规格	A	
G-PB-TF2JB25-B01/N01/T01	25	172.5	M18X1.5	Rc1/8 NPT1/8 NPTF1/8	44	G-P63H G-P80H G-P63HB G-P80HB
G-PB-TF2JB50-B01/N01/T01	50	208.5	M18X1.5	Rc1/8 NPT1/8 NPTF1/8	80	
G-PB-TF2JB75-B01/N01/T01	75	248.5	M18X1.5	Rc1/8 NPT1/8 NPTF1/8	120	
G-PB-TF2JB100-B01/N01/T01	75	283.5	M18X1.5	Rc1/8 NPT1/8 NPTF1/8	155	
G-PB-TF2JF25-B01/N01/T01	25	172.5	M18X1.5	Rc1/8 NPT1/8 NPTF1/8	44	
G-PB-TF2JF50-B01/N01/T01	50	208.5	M18X1.5	Rc1/8 NPT1/8 NPTF1/8	80	
G-PB-TF2JF75-B01/N01/T01	75	248.5	M18X1.5	Rc1/8 NPT1/8 NPTF1/8	120	
G-PB-TF2JF100-B01/N01/T01	75	283.5	M18X1.5	Rc1/8 NPT1/8 NPTF1/8	155	



单位: mm

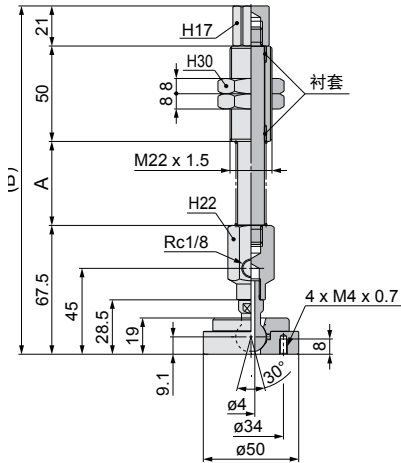
规格型号	参数					适用吸盘
	缓冲行程 S	B	安装螺纹	真空接口规格	A	
G-PB-TF3JB25-B01/N01/T01	25	173.5	M22X1.5	Rc1/8 NPT1/8 NPTF1/8	44	G-P100H G-P125H G-P100HB G-P125HB
G-PB-TF3JB50-B01/N01/T01	50	209.5	M22X1.5	Rc1/8 NPT1/8 NPTF1/8	80	
G-PB-TF3JB75-B01/N01/T01	75	249.5	M22X1.5	Rc1/8 NPT1/8 NPTF1/8	120	
G-PB-TF3JB100-B01/N01/T01	100	284.5	M22X1.5	Rc1/8 NPT1/8 NPTF1/8	155	
G-PB-TF3JF25-B01/N01/T01	25	173.5	M22X1.5	Rc1/8 NPT1/8 NPTF1/8	44	
G-PB-TF3JF50-B01/N01/T01	50	209.5	M22X1.5	Rc1/8 NPT1/8 NPTF1/8	80	
G-PB-TF3JF75-B01/N01/T01	75	249.5	M22X1.5	Rc1/8 NPT1/8 NPTF1/8	120	
G-PB-TF3JF100-B01/N01/T01	100	284.5	M22X1.5	Rc1/8 NPT1/8 NPTF1/8	155	

真空吸盘 -G 系列组合结构图表 - 弹簧式安装型 - 重载型



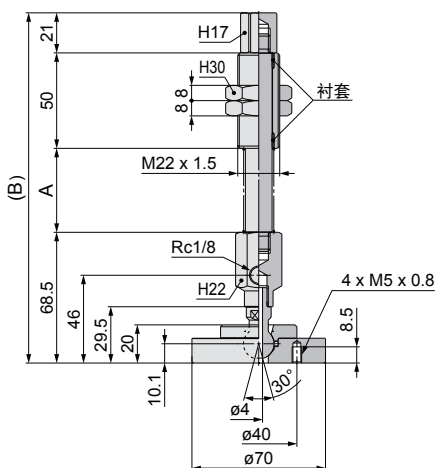
单位: mm

规格型号	参数					适用吸盘
	缓冲行程 S	B	安装螺纹	真空接口规格	A	
G-PB-XF1JB25-B01/N01/T01	25	141.5	M18X1.5	Rc1/8 NPT1/8 NPTF1/8	40	G-P40H G-P50H G-P40HB G-P50HB
G-PB-XF1JB50-B01/N01/T01	50	176.5	M18X1.5	Rc1/8 NPT1/8 NPTF1/8	75	
G-PB-XF1JB75-B01/N01/T01	75	212.5	M18X1.5	Rc1/8 NPT1/8 NPTF1/8	111	
G-PB-XF1JF25-B01/N01/T01	25	141.5	M18X1.5	Rc1/8 NPT1/8 NPTF1/8	40	
G-PB-XF1JF50-B01/N01/T01	50	176.5	M18X1.5	Rc1/8 NPT1/8 NPTF1/8	75	
G-PB-XF1JF75-B01/N01/T01	75	212.5	M18X1.5	Rc1/8 NPT1/8 NPTF1/8	111	



单位: mm

规格型号	参数					适用吸盘
	缓冲行程 S	B	安装螺纹	真空接口规格	A	
G-PB-XF2JB25-B01/N01/T01	25	182.5	M18X1.5	Rc1/8 NPT1/8 NPTF1/8	44	G-P63H G-P80H G-P63HB G-P80HB
G-PB-XF2JB50-B01/N01/T01	50	218.5	M18X1.5	Rc1/8 NPT1/8 NPTF1/8	80	
G-PB-XF2JB75-B01/N01/T01	75	258.5	M18X1.5	Rc1/8 NPT1/8 NPTF1/8	120	
G-PB-XF2JB100-B01/N01/T01	75	293.5	M18X1.5	Rc1/8 NPT1/8 NPTF1/8	155	
G-PB-XF2JF25-B01/N01/T01	25	182.5	M18X1.5	Rc1/8 NPT1/8 NPTF1/8	44	
G-PB-XF2JF50-B01/N01/T01	50	218.5	M18X1.5	Rc1/8 NPT1/8 NPTF1/8	80	
G-PB-XF2JF75-B01/N01/T01	75	258.5	M18X1.5	Rc1/8 NPT1/8 NPTF1/8	120	
G-PB-XF2JF100-B01/N01/T01	75	293.5	M18X1.5	Rc1/8 NPT1/8 NPTF1/8	155	



单位: mm

规格型号	参数					适用吸盘
	缓冲行程 S	B	安装螺纹	真空接口规格	A	
G-PB-XF3JB25-B01/N01/T01	25	183.5	M22X1.5	Rc1/8 NPT1/8 NPTF1/8	44	G-P100H G-P125H G-P100HB G-P125HB
G-PB-XF3JB50-B01/N01/T01	50	219.5	M22X1.5	Rc1/8 NPT1/8 NPTF1/8	80	
G-PB-XF3JB75-B01/N01/T01	75	259.5	M22X1.5	Rc1/8 NPT1/8 NPTF1/8	120	
G-PB-XF3JB100-B01/N01/T01	100	294.5	M22X1.5	Rc1/8 NPT1/8 NPTF1/8	155	
G-PB-XF3JF25-B01/N01/T01	25	183.5	M22X1.5	Rc1/8 NPT1/8 NPTF1/8	44	
G-PB-XF3JF50-B01/N01/T01	50	219.5	M22X1.5	Rc1/8 NPT1/8 NPTF1/8	80	
G-PB-XF3JF75-B01/N01/T01	75	259.5	M22X1.5	Rc1/8 NPT1/8 NPTF1/8	120	
G-PB-XF3JF100-B01/N01/T01	100	294.5	M22X1.5	Rc1/8 NPT1/8 NPTF1/8	155	

G  
系列  
托架