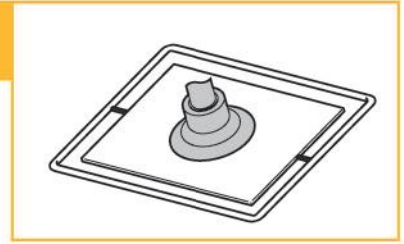


真空吸盘 - 柔软波纹风箱型 PLB



P 系列

尺寸多规格全

PR 型

PA 型

PS 型

PB 型

PL 型

PLB 型

PE 型

PP 型

PK 型

PW 型

PQ 型

PF 型

吸盘选型

例: P 10 LB N -LH

①吸盘盘径 ● 柔软波纹风箱型 ②吸盘材质 ● 无痕迹吸附对策

● 主要适用于易碎、易破的制品或塑料件

● 新增全不锈钢材质安装托架, 可在特殊换机中使用, 寿命可靠。优化了结构设计, 方便吸盘的更换。

①吸盘盘径

单位: mm

代码	6	8	10	15	20
盘径	Ø6	Ø8	Ø10	Ø15	Ø20

②吸盘材质

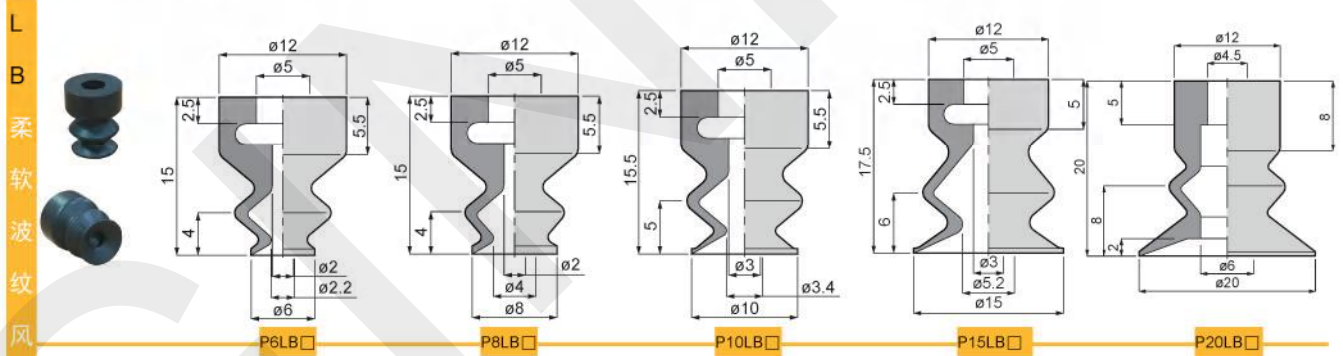
代码	材质	硬度 ShoreA	使用温度范围	颜色	表面电阻率	适用托架盘径	LH 无痕迹吸附对策 (卤化处理)
N	丁腈橡胶	A55/S	-20~120°C	黑色	-	Ø6~Ø20	●
S	硅橡胶	A40/S	-50~220°C	白色	-	Ø6~Ø20	-
SE	防静电硅胶	A40/S	-30~180°C	黑色红点	10 ⁵ ~10 ⁹ Ω·cm	Ø6~Ø20	-
FS	氟硅橡胶	A55/S	-30~180°C	红色	-	Ø6~Ø20	-
NE	防静电丁腈胶	A65/S	0~120°C	黑色蓝点	10 ⁵ ~10 ⁸ Ω·cm	Ø6~Ø20	●
F	氟橡胶	A70/S	-10~230°C	灰色	-	-	●
FE	防静电氟橡胶	A70/S	0~200°C	黑色白点	10 ⁵ ~10 ⁸ Ω·cm	-	-

注: 吸盘材质性能请参考前附; 其它材质及硬度均可定做, 详情欢迎咨询本司; 表中黄色字体表示畅销产品, 货期短, 性价比高。

“●”: 表示可选; “-”: 表示无。

卤化处理后, 材料硬度会提升 A5/S; 记号为表面黄点, 如: 卤化处理后的丁腈橡胶, 硬度为 A60/S, 记号为黑色黄点。

吸盘外形尺寸图 “□”代表材质

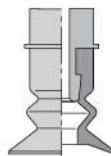


吸盘连接端口示意图

P6~15LB □



P20LB □



订货范例

P15LBN
P15LBN-LH

※ 如需无痕迹吸附对策, 请增加“LH”后缀。

真空吸盘 - 柔软波纹风箱型 PLB 组件

P 系列

尺寸多规格全

PR 型

PA 型

PS 型

PB 型

PL 型

PLB 型

PE 型

PP 型

PK 型

PW 型

PQ 型

PF 型

吸盘组件选型

例: P C 10 - 10 LB N 6J - ECV - LH - SUS

- P 系列
- ①托架类型
- ②吸盘直径
- ③缓冲行程
- 柔软波纹风箱型吸盘
- ④吸盘材质
- ⑤真空接口
- ⑥真空附件
- 无痕迹对策
- ⑦托架材质

- C 若在特殊使用环境中使用, 建议托架的材质选用全不锈钢材质。
- C 吸盘于托架连接处可选增防脱落阀或摆动式支架, 适用范围更广。
- C 新增柔软制品专用型托架, 质量更轻, 结构简单。

①托架类型

代码	A	B	C	D	F
说明	固定式顶部真空端口	固定式侧面真空端口	弹簧式顶部真空端口	弹簧式侧面真空端口	弹簧式直接安装型
形状					

②吸盘直径

单位: mm

代码	6	8	10	15	20
直径	Ø6	Ø8	Ø10	Ø15	Ø20

③缓冲行程

单位: mm

代码	3	6
行程	3	6

④吸盘材质

代码	材质	硬度 ShoreA	使用温度范围	颜色	体积电阻率	适用托架直径	LH 无痕迹吸附对策 (卤化处理)
N	丁腈橡胶	A55/S	-20~120°C	黑色	-	Ø4~Ø40	●
S	硅橡胶	A40/S	-50~220°C	白色	-	Ø4~Ø40	-
SE	防静电硅胶	A40/S	-30~180°C	黑色红点	10 ⁵ ~10 ⁸ Ω·cm	Ø4~Ø40	-
FS	氟硅橡胶	A55/S	-30~180°C	红色	-	Ø4~Ø40	-
NE	防静电丁腈胶	A65/S	0~120°C	黑色蓝点	10 ⁵ ~10 ⁸ Ω·cm	Ø4~Ø40	●
F	氟橡胶	A70/S	-10~230°C	灰色	-	-	●
FE	防静电氟橡胶	A70/S	0~200°C	黑色白点	10 ⁵ ~10 ⁸ Ω·cm	-	●

注: 吸盘材质性能请参考前附; 其它材质及硬度均可定做, 详情欢迎咨询本公司; 表中黄色字体表示畅销产品, 货期短, 性价比高。

“●”: 表示可选; “-”: 表示无。

卤化处理后, 材料硬度会提升 A5/S; 记号为表面黄点, 如: 卤化处理后的丁腈橡胶, 硬度为 A60/S, 记号为黑色黄点。

⑤真空接口

说明	快插式真空接口		笋型号真空接口	
代码	4J	6J	4B	6B
规格	Ø4x2.5	Ø6x4	Ø4x2.5	Ø6x4

注: 有多种配合螺纹规格的真空接口可以选择, 详情请咨询我司。

⑥真空附件

说明	无	防脱落阀	摆动式支架	
代码	无	ECV	FH	FHH
规格	不带真空附件	-	摆动角度 30°	摆动角度 15°

防脱落阀

摆动式支架



注: “ECV”和“FH、FHH”主要是装配在吸盘和支架中间位置, 两者不可同时选择。单独具体规格选择请参照后续“真空附件”资料或咨询我司。

⑦托架材质

代码	无	SUS
规格	常规材质	全不锈钢材质

注: 常规材质一般为铜镀镍、铝镀镍及铝氧化材质, 全不锈钢材质为, SUS303 材质。如有特殊要求, 可与我司联系。

真空吸盘 - 柔软波纹风箱型 PLB 组件

P 系列

尺寸多规格全

PR 型

PA 型

PS 型

PB 型

PL 型

PLB 型

PE 型

PP 型

PK 型

PW 型

PQ 型

PF 型

PA 固定式顶部真空端口 - 快速接头

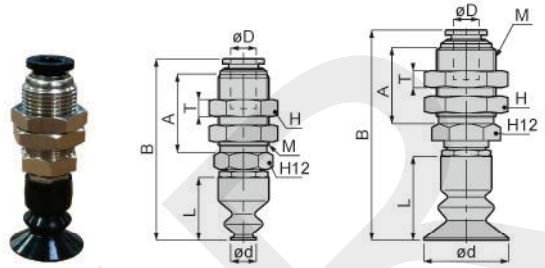
单位: mm

型号					参数					
代码	盘径 d	类型	吸盘材质	真空接口 D	总高 B	M	H	T	A	L
PA	6	LB 柔软波纹风箱型吸盘	N S SE FS NE	6J	43	M12X1	14	4	18.5	15
	8				43	M12X1	14	4	18	15
	10				44	M12X1	14	4	18	15.5
	15				46	M12X1	14	4	18	17.5
	20				50	M14X1	17	4	18	20

※ 吸盘材质「N S SE FS」为畅销产品, 货期短, 性价比高。
其它材质与硬度也可以定做, 详情请咨询本司。
※ 单独托架规格参数及选型, 请参照 P 系列托架选型规格。

PA6/8/10/15LB

PA20LB



订货范例

PA10LBN6J
PA10LBN6J-LH

※ 如需无痕迹吸附对策, 请增加“LH”后缀。

PA 固定式顶部真空端口 - 笋型接头

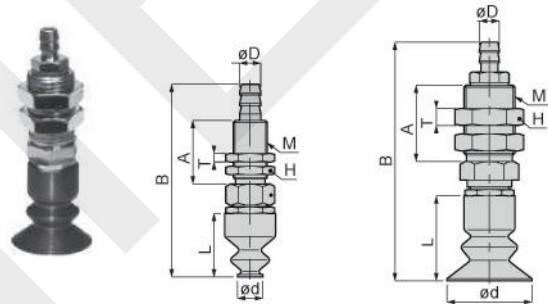
单位: mm

型号					参数					
代码	盘径 d	类型	吸盘材质	真空接口 D	总高 B	M	H	T	A	L
PA	6	LB 柔软波纹风箱型吸盘	N S SE FS NE	6B	44	M8X0.75	10	2	15	15
	8				44	M8X0.75	10	2	15	15
	10				44.5	M8X0.75	10	2	15	15.5
	15				46.5	M8X0.75	10	2	15	17.5
	20				56	M12X1	14	4	18	20

※ 吸盘材质「N S SE FS」为畅销产品, 货期短, 性价比高。
其它材质与硬度也可以定做, 详情请咨询本司。
※ 单独托架规格参数及选型, 请参照 P 系列托架选型规格。

PA6/8/10/15LB

PA20LB



订货范例

PA10LBN6B
PA10LBN6B-LH

※ 如需无痕迹吸附对策, 请增加“LH”后缀。

PB 固定式侧面真空端口

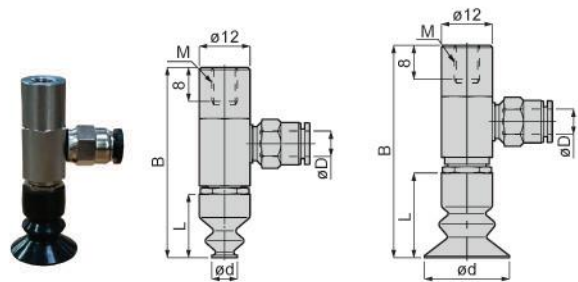
单位: mm

型号					参数					
代码	盘径 d	类型	吸盘材质	真空接口 D	总高 B	M	H	C	G	L
PB	6	LB 柔软波纹风箱型吸盘	N S SE FS NE	6J	45	M6X1	12	20	18	15
	8				45	M6X1	12	20	18	15
	10				45.5	M6X1	12	20	18	15.5
	15				47.5	M6X1	12	20	18	17.5
	20				50	M6X1	12	20	18	20

※ 吸盘材质「N S SE FS」为畅销产品, 货期短, 性价比高。
其它材质与硬度也可以定做, 详情请咨询本司。
※ 单独托架规格参数及选型, 请参照 P 系列托架选型规格。

PB6/8/10/15LB

PB20LB



订货范例

PB10LBN6J
PB10LBN6J-LH

※ 如需无痕迹吸附对策, 请增加“LH”后缀。

※ 真空接口除表格中推荐规格外, 还可以按照要求配置, 详情请咨询我司。

真空吸盘 - 柔软波纹风箱型 PLB 组件

P 系列

尺寸多规格全

PR 型

PA 型

PS 型

PB 型

PL 型

PLB 型

PE 型

PP 型

PK 型

PW 型

PQ 型

PF 型

PC 弹簧式顶部真空端口

单位: mm

型号					参数							
代码	盘径 d	行程 S	类型	吸盘材质	真空接口 D	总高 B	M	H	T	A	L	弹力 N
PC 弹簧式顶部真空端口	6	6	LB 柔软波纹风箱型吸盘	N S S E F S N E	6J 6B	69	M14X1	17	4	20	15	2~4
	8	6				69	M14X1	17	4	20	15	2~4
	10	6				69.5	M14X1	17	4	20	15.5	2~4
	15	6				71.5	M14X1	17	4	20	17.5	2~4
	20	6				74	M14X1	17	4	20	20	2~4

※ 吸盘材质「N S S E F S」为畅销产品, 货期短, 性价比高。
其它材质与硬度也可以定做, 详情请咨询本司。
※ 单独托架规格参数及选型, 请参照 P 系列托架选型规格。



订货范例

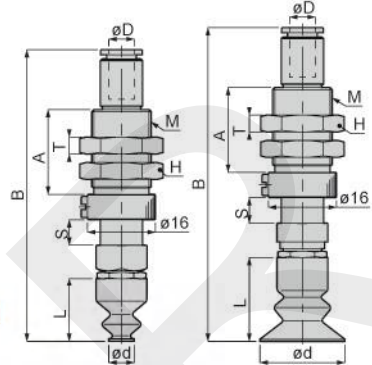
PC10-6LBN6J
PC15-6LBN6J-LH

※ 如需无痕迹吸附对策, 请增加“LH”后缀。



PC6/8/10/15LB

PC20LB



PD 弹簧式侧面真空端口

单位: mm

型号					参数							
代码	盘径 d	行程 S	类型	吸盘材质	真空接口 D	总高 B	M	H	T	A	L	弹力 N
PD 弹簧式侧面真空端口	6	6	LB 柔软波纹风箱型吸盘	N S S E F S N E	6J 6B	67	M12X1	14	4	20	15	2~4
	8	6				67	M12X1	14	4	20	15	2~4
	10	6				67.5	M14X1	17	4	20	15.5	2~4
	15	6				69.5	M14X1	17	4	20	17.5	2~4
	20	6				72	M14X1	17	4	20	20	2~4

※ 吸盘材质「N S S E F S」为畅销产品, 货期短, 性价比高。
其它材质与硬度也可以定做, 详情请咨询本司。
※ 单独托架规格参数及选型, 请参照 P 系列托架选型规格。



订货范例

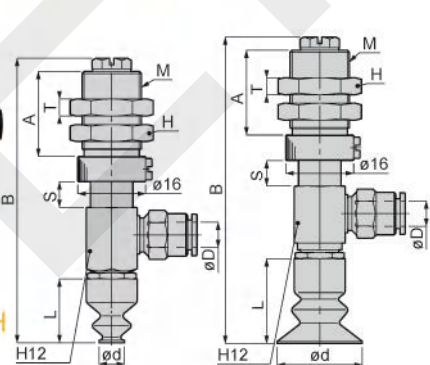
PD6-6LBN6J
PD20-6LBN6J-LH

※ 如需无痕迹吸附对策, 请增加“LH”后缀。



PD6/8/10/15LB

PD20LB



PF 弹簧式直接安装型

单位: mm

型号					参数					
代码	盘径 d	行程 S	类型	吸盘材质	总高 B	M	H	A	L	弹力 N
PF 弹簧式直接安装型	6	6	LB 柔软波纹风箱型吸盘	N S S E F S N E	60	M14X1	17	11.5	15	2~4
	8	6			60	M14X1	17	11.5	15	2~4
	10	6			60.5	M14X1	17	11.5	15.5	2~4
	15	6			62.5	M14X1	17	11.5	17.5	2~4
	20	6			66	M14X1	17	11.5	20	2~4

※ 吸盘材质「N S S E F S」为畅销产品, 货期短, 性价比高。
其它材质与硬度也可以定做, 详情请咨询本司。
※ 单独托架规格参数及选型, 请参照 P 系列托架选型规格。



订货范例

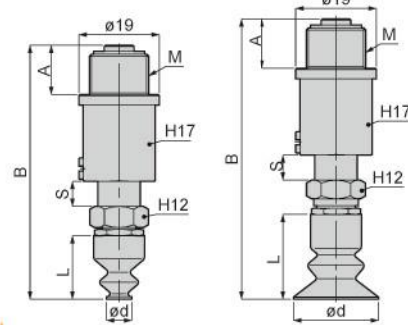
PF10-6LBN
PF10-6LBN-LH

※ 如需无痕迹吸附对策, 请增加“LH”后缀。



PF6/8/10/15LB

PF20LB



※ 真空接口除表格中推荐规格外, 还可以按照要求配置, 详情请咨询我司。