

Widerstandsthermometer Oberflächensensor mit Rohrschelle Serie GF-7122

PRODUKTMERKMALE

- ✓ Widerstandsthermometer nach DIN EN 60751
- ✓ Hochgenauer Platinsensor
- ✓ Hochpräzises Messsystem
- ✓ Einfach-/Doppelmesssystem
- ✓ Vibrationsfeste Ausführung
- ✓ Hohe Temperaturbeständigkeit
- ✓ Langlebig
- ✓ Prozess- und Ausfallsicher
- ✓ Temperatur- und Langzeitstabil
- ✓ ATEX Ausführung
- ✓ FDA / CE konforme Ausführung

TECHNISCHE DETAILS

Grundwerte

PT50/PT100/PT500/PT1000
KTY/NTC/PTC

Standard Rohrschellenausführung

16 mm bis 130 mm

Standard Bandschellenausführung

30 mm bis 1000 mm

Schellenmaterial

1.4571 und weitere auf Anfrage

Sensormaterial

Edelstahl

Prozesstemperaturen der Messspitze

bis zu +600°C je nach Ausführung

Sensorbefestigung

Schellenverschluss mit Schlitz und Sechskant

Hochwertige Leitungsarten

Anschlussleitung
Alle verfügbaren Ausführungen

Anschlussmöglichkeiten

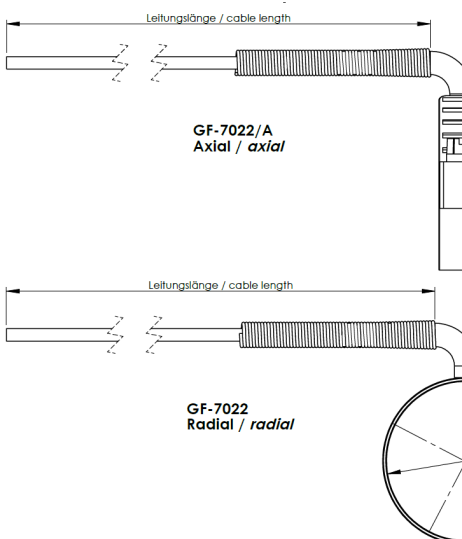
Freie Enden, Stecker, Spezial

Sonderausführung

Kundenspezifisch, auf Anfrage

Standard Ausführung									
	GF-7122								
Sonderausführung									
Standardausführung (RADIAL)		/R							
Standardausführung (AXIAL)		/A							
ATEX		EX							
Anzahl Messsystem									
1x			1						
2x			2						
Grundwerte Messsystem									
PT100 Klasse B				o.a.					
PT100 Klasse A				KI.A					
PT100 Klasse AA				KI.AA					
PT50/PT500/KTY/NTC/PTC + Type				KTY					
Weitere Ausführungen auf Anfrage									
Elektrische Schaltungsarten									
2-Leiterschaltung				o.a.					
3-Leiterschaltung				3-L					
4-Leiterschaltung				4-L					
Weitere Ausführungen auf Anfrage									
Durchmesser Rohr- oder Bandschelle									
16 mm - 25 mm					68				
20 mm - 32 mm					69				
32 mm - 50 mm					70				
50 mm - 70 mm					71				
70 mm - 90 mm					72				
90 mm - 110 mm					73				
110 mm - 130 mm					74				
Weitere auf Anfrage									
Leitungslänge in mm									
Angabe in mm					XXXX				
Leitungsart									
Glasseeide-Glasseeide-Edelstahlarm.							ohne Angabe		
Glasseeide-Glasseeide-Edelstahlarm.-PTFE							GL-GL-PVA-TE		
R-Glasseeide-R-Glasseeide-Edelstahlarm.							RGL-RGL-PVA		
Siehe Leitungsarten									
Anschlussart									
Freie Ende, 60 mm								A	
Prüfenden								PRF	
LEMO-Stecker + Größe + Polzahl								LST2PS	
Rundstecker-Schraubverschluss + Größe + Polzahl								DST3PS	
M12-Rundstecker + Polzahl								EST-M12-4P	
Siehe Steckerarten									
Temperatur Messspitze									
Angabe in °C									400°C
Bestellcode (Beispiel)	→	GF-7122	1	KI.A	3-L	70	3000.	A	400°C

ABMESSUNGEN



DIGITALE DATEN
2D, 3D und CAD

Zum Download