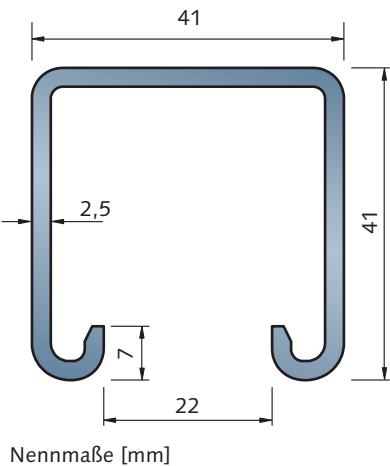


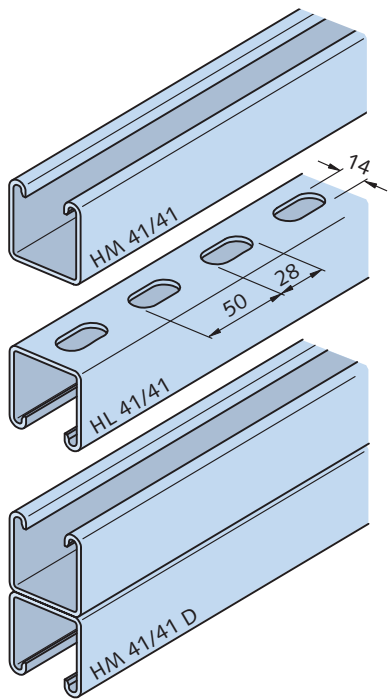
# HALFEN MONTAGESCHIENEN

## Profil 41/41

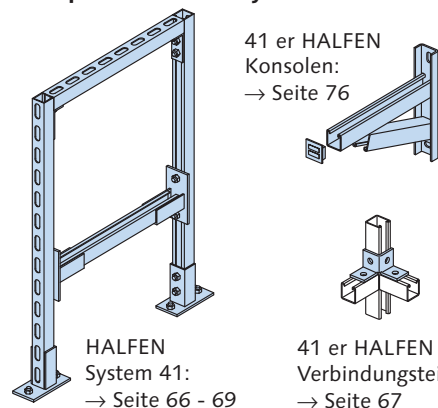
### HM bzw. HL 41/41



Nennmaße [mm]



### Basisprofil für 41 er Systeme



Materialausführ.	Bestell-Nr.	Standard = Auf Anfr. =	Profilge- wicht		Trägheits- moment		Widerstands- moment		Max. zuläss. Punkttrag- fähigkeit max F [kN] ≤ L [cm]	Biegetragfähigkeit bei Spannweite L			
			G [kg/m]	A [cm <sup>2</sup> ]	I <sub>y</sub> [cm <sup>4</sup> ]	I <sub>z</sub> [cm <sup>4</sup> ]	W <sub>y</sub> [cm <sup>3</sup> ]	W <sub>z</sub> [cm <sup>3</sup> ]		0,50	1,00	1,50	
HM 41/41 0280. ...													
wb	080-00001	●	2,61	3,33	7,16	9,22	3,06	4,46	5,6	49,0	5,4	2,7	1,7
sv	080-00002	●											
fv	080-00003	●											
A4	080-00004	●											
HL 41/41 0281. ...													
wb	010-00001	●											
sv	010-00003	●	2,46	2,98	6,07	9,16	2,84	4,43	5,6	42,0	4,7	2,3	1,5
fv	010-00002	●											
A4	010-00004	●											
HM 41/41 D 0280. ...													
wb	150-00001	○	5,33	6,67	35,81	18,44	8,67	8,93	5,6	132,0	14,9	7,4	4,9
fv	150-00003	●											
A4	150-00002	○											

Länge: 6000 mm

Bestellbeispiel: HL 41/41 - fv - 6000 oder Bestell - Nr. 0281.010-00002

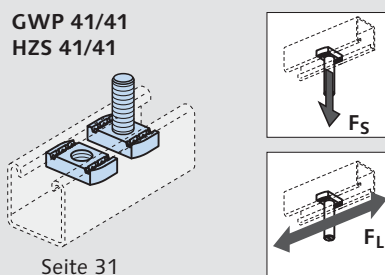
① siehe Anmerkung © auf S. 55

**Hinweis:**  
Gezahnte Profile 41/41  
→ Seite 26

### Weitere Profildaten, Statik

Profil- daten	Zul. Zug, Querzug	Zul. Last Druckstab
Seiten 54 - 57	Seite 58	Seite 59

### Gewindeplatten, Halfenschrauben



### Profil - Zubehör

