

HALFEN POWERCLICK SYSTEM 41 + 22

Verbindungsteile POWERCLICK System 41

Fittings POWERCLICK System 41

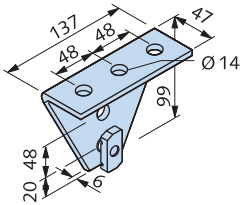


Beton- und Montageschienenanschluss

Connection to Concrete and Framing Channel

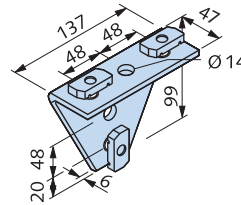
HCS - VT41 - 27/1

Aussteifungswinkel mit 1 Schraube, vormontiert
90° Abgle
incl. 1 channel nut and set screw, pre-assembled



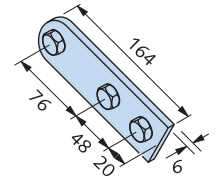
HCS - VT41 - 27/3

Aussteifungswinkel mit 3 Schrauben, vormontiert
90° Abgle
incl. 3 channel nuts and set screws, pre-assembled



HCS - VT41 - 22/3

Montageschienenanschluss: Aussteifungsplatte mit 3 Schrauben, vormontiert
Connection to framing channel: Flat plate
incl. 3 channel nuts and set screws, pre-assembled



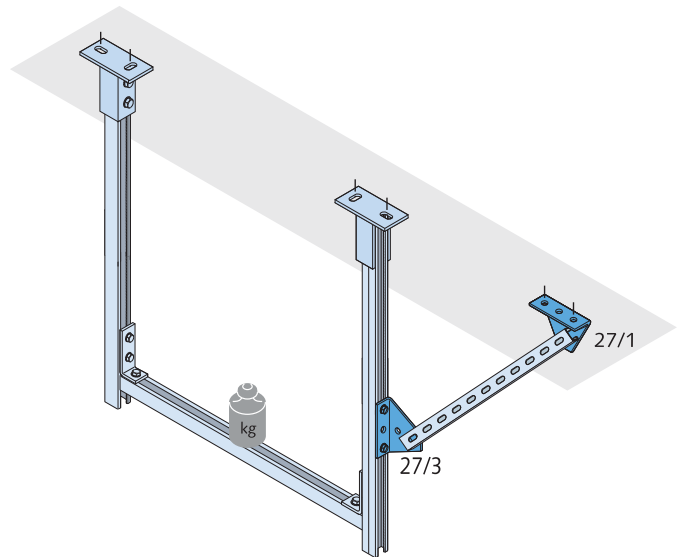
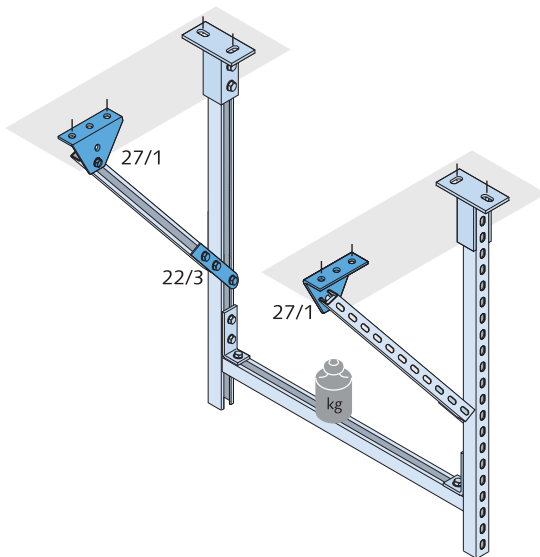
Bezeichnung Designation	Bestell-Nr. Stock No.		
HCS - VT41 - 27/1 - fv	0300.010-00029	10	
HCS - VT41 - 27/1 - A4	0300.010-00028	10	
fv = feuerverzinkt A4 = Edelstahl A4	hot-dip galvanised Stainless steel grade A4		

Bezeichnung Designation	Bestell-Nr. Stock No.		
HCS - VT41 - 27/3 - fv	0300.010-00041	10	
HCS - VT41 - 27/3 - A4	0300.010-00040	10	
fv = feuerverzinkt A4 = Edelstahl A4	hot-dip galvanised Stainless steel grade A4		

Bezeichnung Designation	Bestell-Nr. Stock No.		
HCS - VT41 - 22/3 - fv	0300.010-00038	10	
HCS - VT41 - 22/3 - A4	0300.010-00037	10	
fv = feuerverzinkt A4 = Edelstahl A4	hot-dip galvanised Stainless steel grade A4		

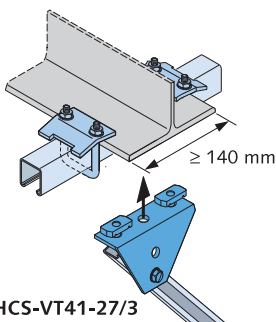
Anwendungsbeispiele

Application Examples



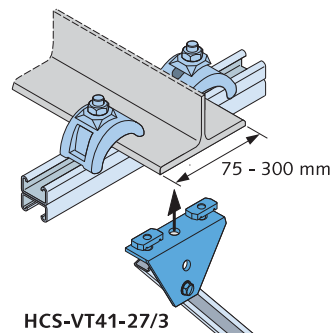
Anbindung der Aussteifung am Träger Connection of the bracing to the beam

Flanscbreite flange width ≥ 140 mm
Flanschdicke flange thickness 10 - 22 mm



Trägerklemme HVT41 - 85
(→ S. 13)
alternativ
beam clamp HVT41 - 85
(→ p. 13)

Flanscbreite flange width 75 - 300 mm
Flanschdicke flange thickness 5 - 40 mm



alternativ
Trägerklemme HCS - TK - fv
(→ S. 13 oder Katalog PC 63)
alternativ
beam clamp HCS - TK - fv
(→ p. 13 or catalogue PC 63-E)