

HALFEN POWERCLICK SYSTEM 41 + 22

Verbindungsstücke POWERCLICK System 41

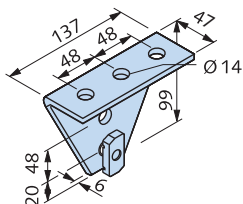
Fittings POWERCLICK System 41



Beton- und Montageschienenanschluss Connection to Concrete and Framing Channel

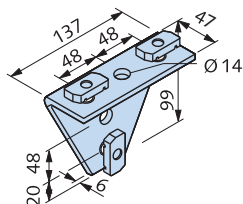
HCS - VT41 - 27/1

Aussteifungswinkel mit 1 Schraube, vormontiert
90° Abgle
incl. 1 channel nut and set screw, pre-assembled



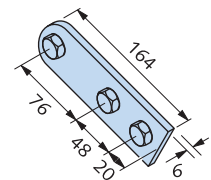
HCS - VT41 - 27/3

Aussteifungswinkel mit 3 Schrauben, vormontiert
90° Abgle
incl. 3 channel nuts and set screws, pre-assembled



HCS - VT41 - 22/3

Montageschienenanschluss: Aussteifungsplatte mit 3 Schrauben, vormontiert
Connection to framing channel: Flat plate incl. 3 channel nuts and set screws, pre-assembled

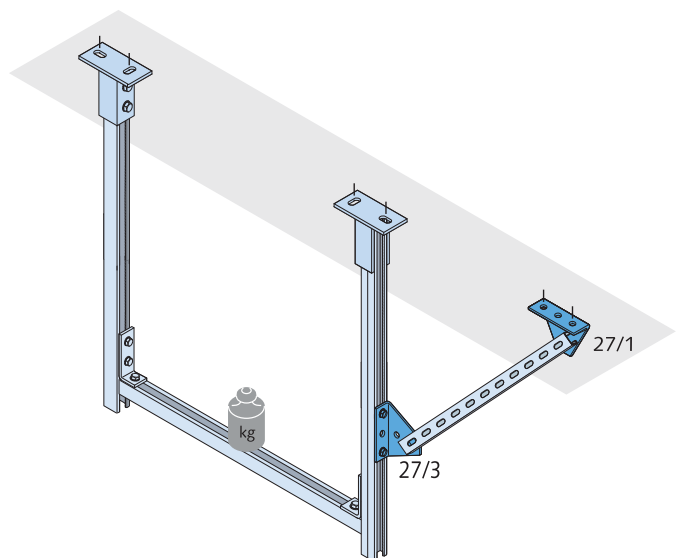
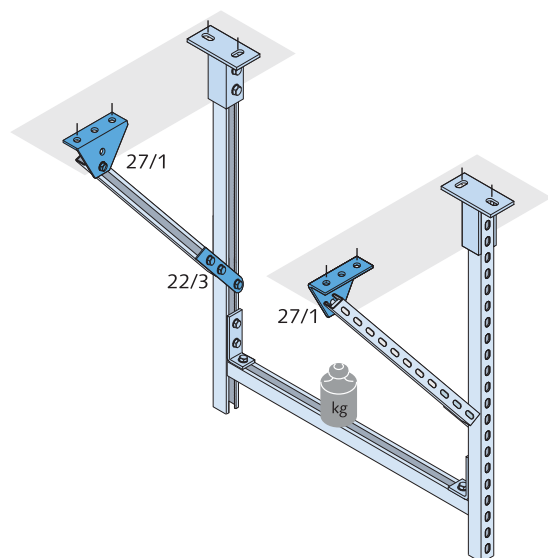


| Bezeichnung Designation | Bestell-Nr. Stock No. | | |
|---|--|----|--|
| HCS - VT41 - 27/1 - fv | 0300.010-00029 | 10 | |
| HCS - VT41 - 27/1 - A4 | 0300.010-00028 | 10 | |
| fv = feuerverzinkt A4 = Edelstahl A4 | hot-dip galvanised Stainless steel grade A4 | | |

| Bezeichnung Designation | Bestell-Nr. Stock No. | | |
|---|--|----|--|
| HCS - VT41 - 27/3 - fv | 0300.010-00041 | 10 | |
| HCS - VT41 - 27/3 - A4 | 0300.010-00040 | 10 | |
| fv = feuerverzinkt A4 = Edelstahl A4 | hot-dip galvanised Stainless steel grade A4 | | |

| Bezeichnung Designation | Bestell-Nr. Stock No. | | |
|---|--|----|--|
| HCS - VT41 - 22/3 - fv | 0300.010-00038 | 10 | |
| HCS - VT41 - 22/3 - A4 | 0300.010-00037 | 10 | |
| fv = feuerverzinkt A4 = Edelstahl A4 | hot-dip galvanised Stainless steel grade A4 | | |

Anwendungsbeispiele Application Examples



Anbindung der Aussteifung am Träger Connection of the bracing to the beam

Flanscbreite *flange width* ≥ 140 mm
Flanschdicke *flange thickness* 10 - 22 mm

Trägerklemme HVT41 - 85
(→ S. 13)
alternativ
beam clamp HVT41 - 85
(→ p. 13)

HCS-VT41-27/3

Flanscbreite *flange width* 75 - 300 mm
Flanschdicke *flange thickness* 5 - 40 mm

alternativ
Trägerklemme HCS - TK - fv
(→ S. 13 oder Katalog PC 63)
alternativ
beam clamp HCS - TK - fv
(→ p. 13 or catalogue PC 63-E)

HCS-VT41-27/3