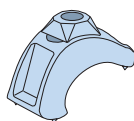
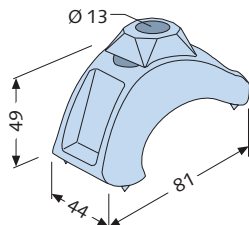


HALFEN MONTAGETECHNIK-ZUBEHÖR

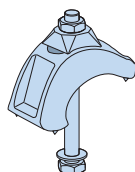
Trägerklemmen

Trägerklemmen System 41

Trägerklemme mit "Biss",
4 Spitzen zur
formschlüssigen
Lastübertragung,
Einsatz paarweise

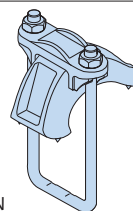


HCS TK



HCS TK-L

Tragkraft pro
Klemmenpaar 8 kN



HCS TK-63

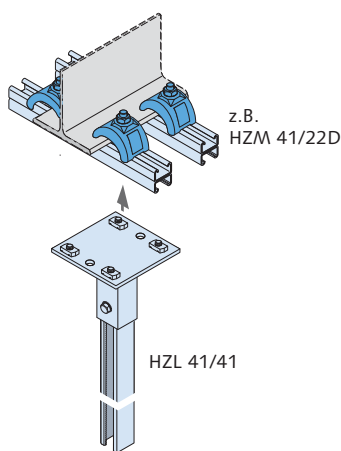
Tragkraft pro
Klemmenpaar 6 kN

Artikelbezeichnung	Bestell-Nr.		Artikelbezeichnung	Bestell-Nr.		Artikelbezeichnung	Bestell-Nr.	
HCS TK-fv	0308.030-00001	20	HCS TK-L-fv	0308.030-00002	20	HCS TK-63-fv	0308.030-00003	10

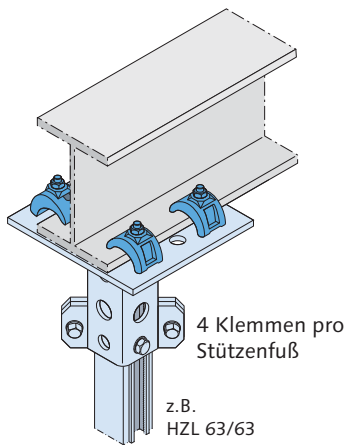
fv = feuerverzinkt

= Verpackungseinheit [Stck.]

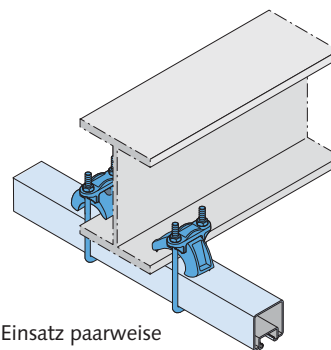
Anwendungsbeispiele:



Anzugsdrehmoment:
siehe Schraubentragfähigkeitstabelle
Seite 31 oder 61



Anzugsdrehmoment 90 Nm



Anzugsdrehmoment 45 Nm

Montagehinweis:

h = 5-40 mm Flanschdicke

L ≥ Trägerflanschbreite + (2 × 70 mm)

