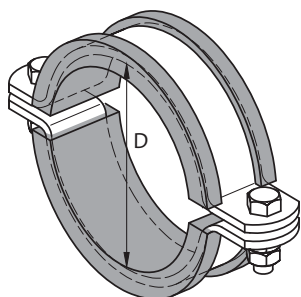


# HALFEN MONTAGETECHNIK

## DGM - Dämmgummiprofil

HALFEN Rohrschellen HRS mit Dämmgummiprofil **DGM**  
(DGM siehe unten, bitte separat bestellen)

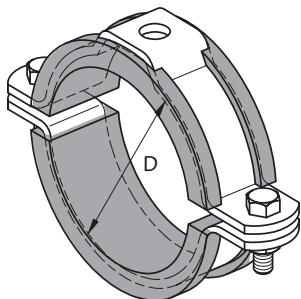
Montageschema  
Rohrschelle Beta  
**HRS - B** (→ Seite 82)  
mit DGM (separat  
bestellen)



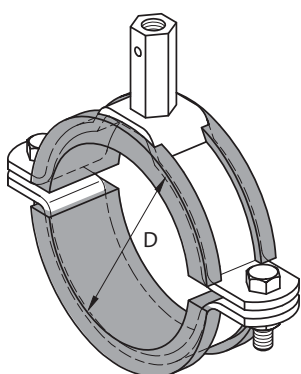
① Ø D = Nenndurchmesser der Rohr-  
schellen **ohne** Dämmung

Bei Rohrschellen mit Dämmung be-  
trägt der effektive Durchmesser  
 $D_{eff} = \text{Ø D} - 16 \text{ mm}$ ; Spannungsbereich  
mit Dämmung siehe Tabellenwert.

Montageschema  
Rohrschelle Gamma  
**HRS - G** (→ Seite 84)  
mit DGM (separat  
bestellen)



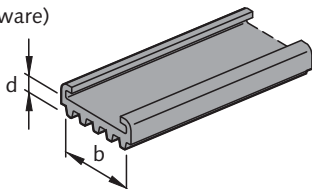
Montageschema  
Rohrschelle Delta  
**HRS - D** (→ Seite 83)  
mit DGM (separat  
bestellen)



Rohrschelle Alpha **HRS - A** mit DGM: → Seite 81

**DGM** ●  
Dämmgummiprofil DGM (Meterware)  
für Halfen - Rohrschellen  
Ausführung:  
EPDM, temperaturbeständig  
- 40°C bis +110° C

● Standard ○ auf Anfrage



② Bestell-Länge [m] bei  
Bestellung bitte angeben.

Bestellbeispiel:  
**DGM 40/ 8, 12 m**  
oder Bestell - Nr.  
**0320.000-00003, 12m**

Ø D ① [mm]	Spannbereich mit DGM von - bis [mm]	Dämmgummiprofil DGM (separat bestellen)		
		Länge [mm]	Typ	
21,5		-		
27				
33,5	16,5 - 21,5	2 x 50	DGM 25/8	
42,5	25,5 - 30,5			
48,5	31,5 - 36,5			
50	33 - 38	2 x 70		
56	39 - 44			
60	43 - 48			
64	47 - 52	2 x 85		
77	60 - 65			
80	63 - 68	2 x 110		
84	67 - 72			
89	72 - 77	2 x 130		
96	79 - 84			
100	83 - 88		DGM 30/8	
105	88 - 93	2 x 155		
110	93 - 98			
116	99 - 104			
125	108 - 113			
131	114 - 119	2 x 175		
137	120 - 125			
141	124 - 129	2 x 190		
150	133 - 138			
157	140 - 145	2 x 220		
160	143 - 148		DGM 40/8	
168	151 - 156	2 x 240		
176	159 - 164			
185	168 - 173	2 x 270		
200	183 - 188	2 x 295		
212	195 - 200			
218	201 - 206	2 x 310		
225	208 - 213			
235	218 - 223	2 x 345		
267	250 - 255			DGM 50/8
273	256 - 261	2 x 405		
285	268 - 273	2 x 435		
326	309 - 314	2 x 490		
340	323 - 328	2 x 530		
355	338 - 343	2 x 530		
400	383 - 388		DGM 60/8	
406	389 - 394	2 x 625		
420	403 - 408			
429	412 - 417			
508	491 - 496			
525	508 - 513	2 x 790		
532	515 - 520			

b/d [mm]	Bestell - Nr. ② 0320.000-	für Rohrschellen - Ø D	
		HRS - A [mm]	HRS - B - G - D [mm]
DGM 25/ 8	00001	17 - 96	17 - 96
DGM 30/ 8	00002	100 - 157	100 - 157
DGM 40/ 8	00003	160 - 235	160 - 235
DGM 50/ 8	00004	267 - 532	267 - 340
DGM 60/ 8	00005		355 - 532

1 Montageschienen, Schrauben  
2 Zubehör  
3 Statik  
4 Tragkonstruktionen  
5 Konsolen  
6 Rohrschellen, Rohrlager  
7 Hinweise, Arbeitshilfen