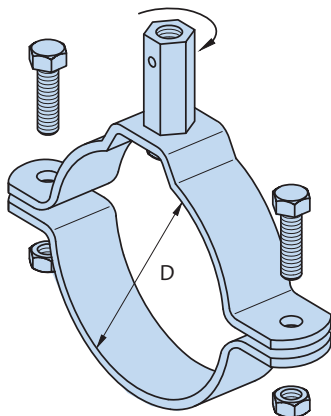


# HALFEN MONTAGETECHNIK

## Rohrschellen Typ Delta

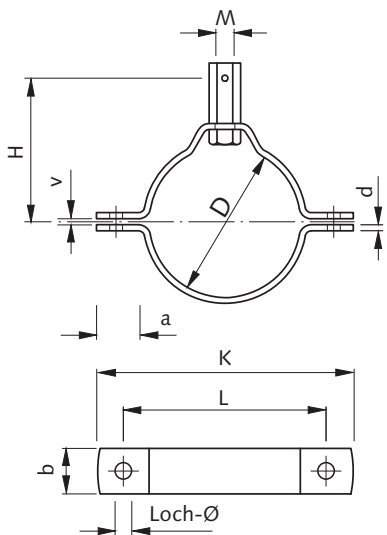
### HRS - D

Rohrschelle Delta



Lieferumfang:  
 1 x Rohrschelle mit Sechskantverbindungs-  
 muffe, unlösbar und drehbar  
 an der Rohrschelle befestigt  
 2 x Skt - Schrauben  
 2 x Muttern

**Hinweis:**  
**Rohrschelle HRS-D mit Dämmgummi**  
**DGM:** → Seite 85



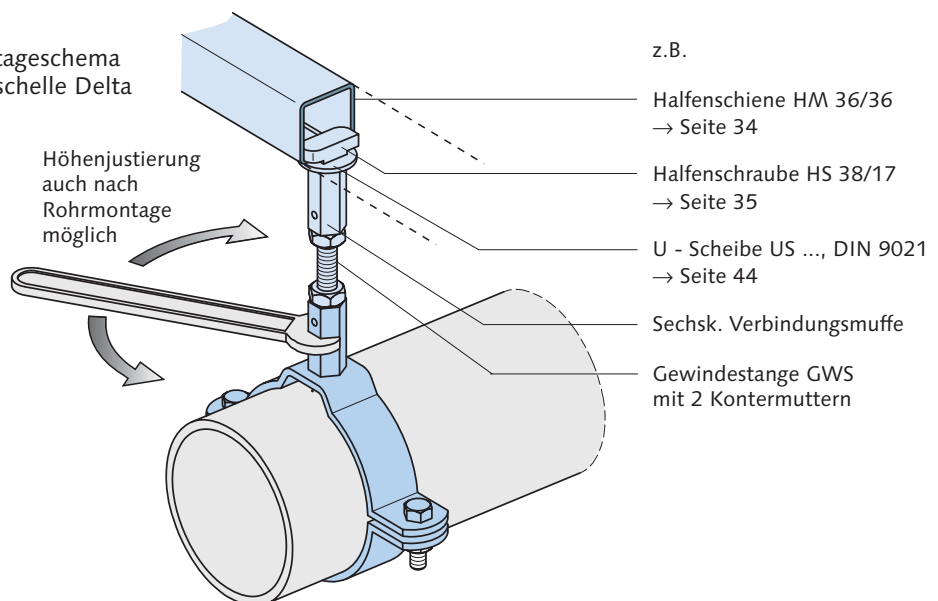
**Bestellbeispiel:** HRS - D - 125 - fv

Typ \_\_\_\_\_  
 Ø D [mm] \_\_\_\_\_  
 Ausführung \_\_\_\_\_  
 oder \_\_\_\_\_  
 Bestell-Nr.: **0311.050-00039**

Ausführung fv feuerverzinkt		Ausführung A4 Edelstahl A4		Spann- bereich von - bis [mm]	Loch Ø [mm]	Abmessungen						Vor- spann- maß v [mm]	Trag- fähig- keit [kN]
Ø D [mm]	Bestell-Nr. 0311.050-	Ø D [mm]	Bestell-Nr. 0311.050-			b/d [mm]	L [mm]	K [mm]	a [mm]	H [mm]	M [mm]		
64	00030	64	00001	63 - 66	8,5 für M 8	25/2,5	92	114	25	65	M 10 x 40 m. S.	2,75	1,9
77	00031	77	00002	76 - 79			105	127		70			
80	00032	80	00003	79 - 82			108	130		70			
89	00033	89	00004	88 - 91			118	140		75			
96	00034	96	00005	95 - 98			125	147		80			
100	00035	100	00006	98 - 102	11 für M 10	30/4	144	170	35	85	M 12 x 40 mit Sichtloch	4	4,1
105	00036	105	00007	103 - 107			149	175		90			
110	00037	110	00008	108 - 112			154	180		90			
116	00038	116	00009	114 - 118			160	186		95			
125	00039	125	00010	123 - 127			169	195		100			
131	00040	131	00011	129 - 133			175	201		100			
137	00041	137	00012	135 - 139			181	207		105			
141	00042	141	00013	139 - 143			185	211		105			
150	00043	150	00014	148 - 152			194	220		110			
157	00044	157	00015	155 - 159	201	227	115						
160	00045	160	00016	158 - 162	13 für M 12	40/4	208	240	40	125	M 16 x 50 mit Sichtloch	4	4,9
168	00046	168	00017	166 - 170			216	248		130			
176	00047	176	00018	174 - 178			224	256		135			
185	00048	185	00019	183 - 187			233	265		140			
200	00049	200	00020	198 - 202			248	280		145			
212	00050	212	00021	210 - 214			260	292		150			
218	00051	218	00022	216 - 220			266	298		155			
225	00052	225	00023	223 - 227			273	305		160			
235	00053	235	00024	233 - 237			283	315		170			
267	00054	267	00025	265 - 269	17 für M 16	50/5	317	367	50	175	M 16 x 50 m. S.	5	7,8
273	00055	273	00026	271 - 275			323	373		180			
285	00056	285	00027	283 - 287			335	385		190			
326	00057	326	00028	324 - 328			376	426		210			
340	00058	340	00029	338 - 342			390	440		215			

● Standard    ○ auf Anfrage

Montageschema  
 Rohrschelle Delta



1 Montageschienen, Schrauben  
 2 Zubehör  
 3 Statik  
 4 Tragkonstruktionen  
 5 Konsolen  
 6 Rohrschellen, Rohrlager  
 7 Hinweise, Arbeitshilfen