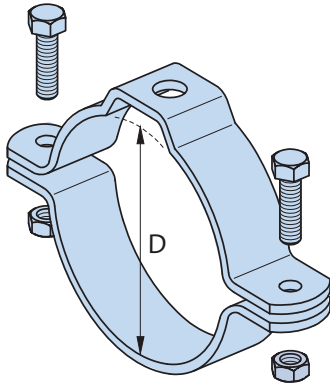


HALFEN MONTAGETECHNIK

Rohrschellen Typ Gamma

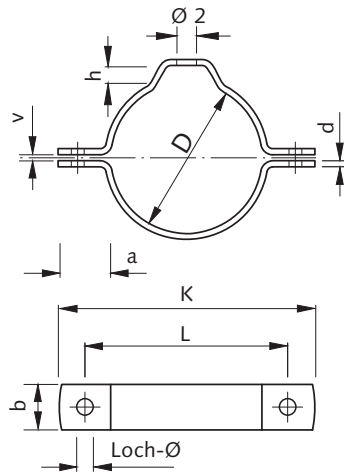
HRS - G

Rohrschelle Gamma



Lieferumfang:
1 x Rohrschelle
2 x Skt - Schrauben
2 x Muttern

Hinweis:
Rohrschelle HRS-G mit Dämmgummi
DGM: → Seite 85



Ausführung fv feuerverzinkt		Ausführung A4 Edelstahl A4		Spann- bereich von - bis [mm]	Abmessungen							Vor- spann- maß v [mm]	Trag- fähig- keit [kN]
Ø D [mm]	Bestell-Nr. 0311.060-	Ø D [mm]	Bestell-Nr. 0311.060-		Loch Ø [mm]	b/d [mm]	L [mm]	K [mm]	a [mm]	h [mm]	Ø 2 [mm]		
64	00030	64	00001	63 - 66	8,5 für M 8	25/2,5	92	114	25	9	11	2,75	1,9
77	00031	77	00002	76 - 79			105	127					
80	00032	80	00003	79 - 82			108	130					
89	00033	89	00004	88 - 91			118	140					
96	00034	96	00005	95 - 98			125	147					
100	00035	100	00006	98 - 102	11 für M 10	30/4	144	170	35	11	13	4	4,1
105	00036	105	00007	103 - 107			149	175					
110	00037	110	00008	108 - 112			154	180					
116	00038	116	00009	114 - 118			160	186					
125	00039	125	00010	123 - 127			169	195					
131	00040	131	00011	129 - 133			175	201					
137	00041	137	00012	135 - 139			181	207					
141	00042	141	00013	139 - 143			185	211					
150	00043	150	00014	148 - 152			194	220					
157	00044	157	00015	155 - 159	201	227							
160	00045	160	00016	158 - 162	13 für M 12	40/4	208	240	40	14	17	4	4,9
168	00046	168	00017	166 - 170			216	248					
176	00047	176	00018	174 - 178			224	256					
185	00048	185	00019	183 - 187			233	265					
200	00049	200	00020	198 - 202			248	280					
212	00050	212	00021	210 - 214			260	292					
218	00051	218	00022	216 - 220			266	298					
225	00052	225	00023	223 - 227	273	305							
235	00053	235	00024	233 - 237	283	315							
267	00054	267	00025	265 - 269	17 für M 16	50/5	317	367	50	18	17	5	7,8
273	00055	273	00026	271 - 275			323	373					
285	00056	285	00027	283 - 287			335	385					
326	00057	326	00028	324 - 328			376	426					
340	00058	340	00029	338 - 342			390	440					

● Standard ○ auf Anfrage

Bestellbeispiel: HRS - G - 125 - fv

Typ _____
Ø D [mm] _____
Ausführung _____
oder

Bestell - Nr.: **0311.060-00039**