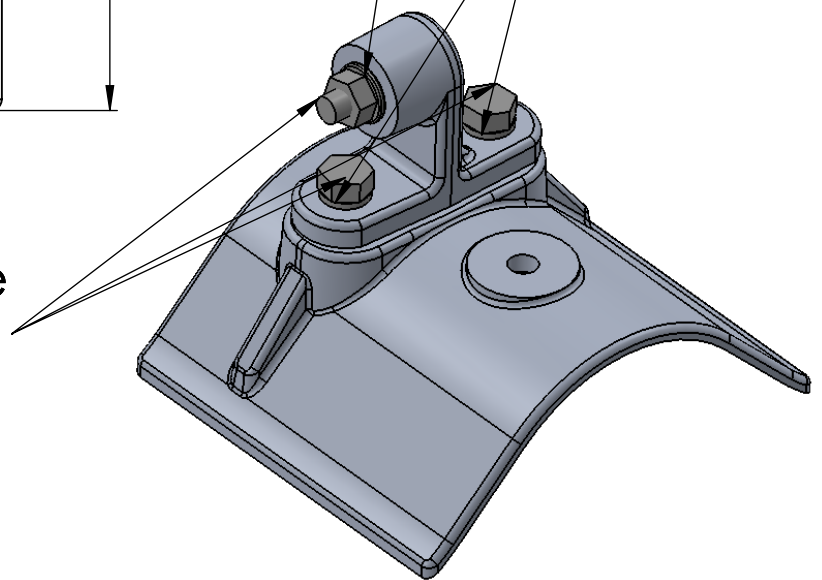


Sechskantschraube
M8x20 A2-70

Mutter
M8 A2-70

Federring
M8 A2-70



Werkstoff:

Gussteil: EN AC-ALSi12(Cu)
Schrauben: A2-70

Beschreibung:

Befestigung
Schienenaufhängung Welle

HEUEL[®]
ALUMINIUM-GIESSEREI

Artikel Nr.: 80000

Maßstab

1:2

Blattgröße A4

Trotz sorgfältiger Arbeit keine Gewährleistung für Maßangaben