

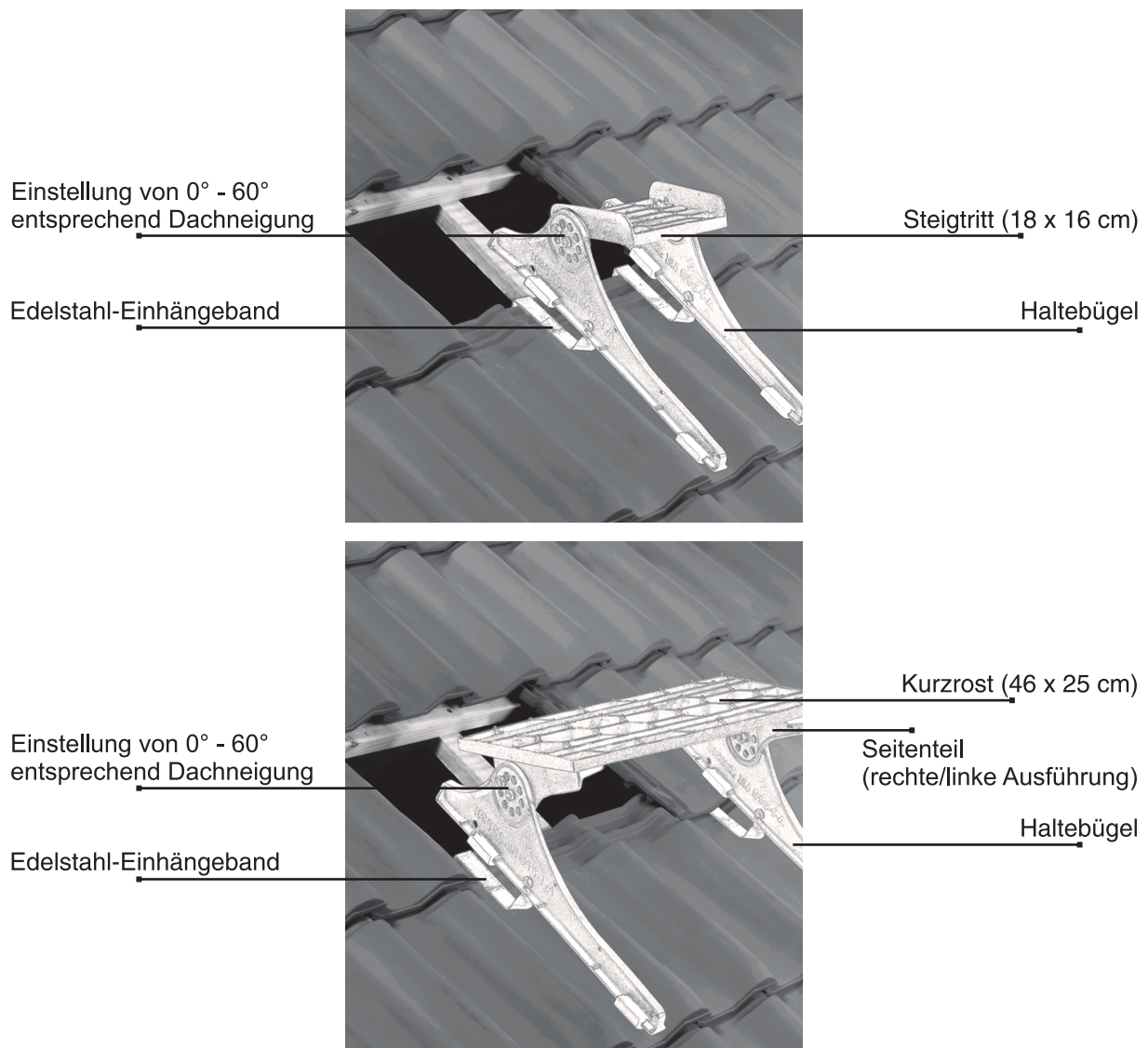
Aufbau- und Verwendungsanleitung

für Dachtritte, System:

SnapStep (Decklängen von 33 - 42 cm)

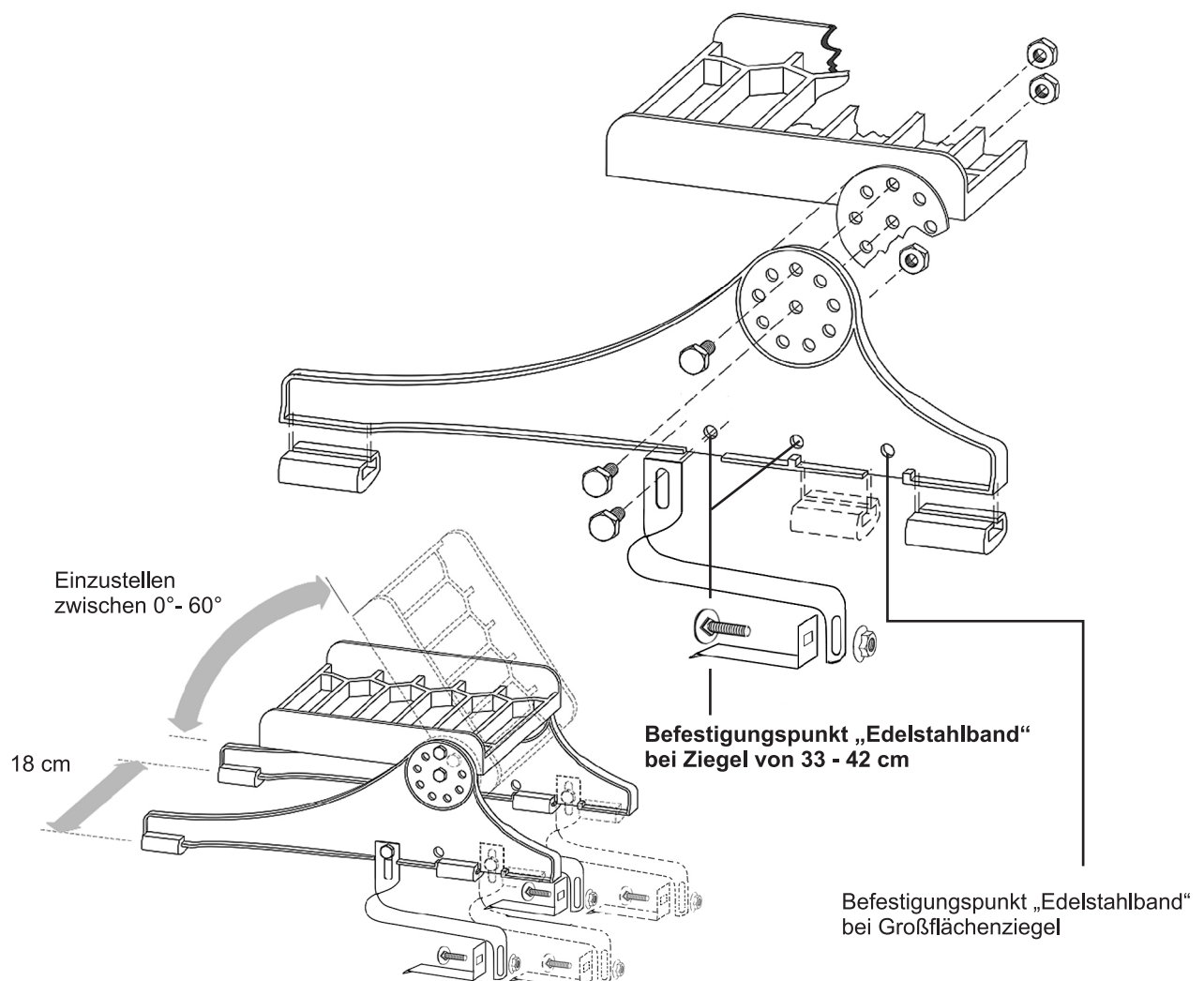
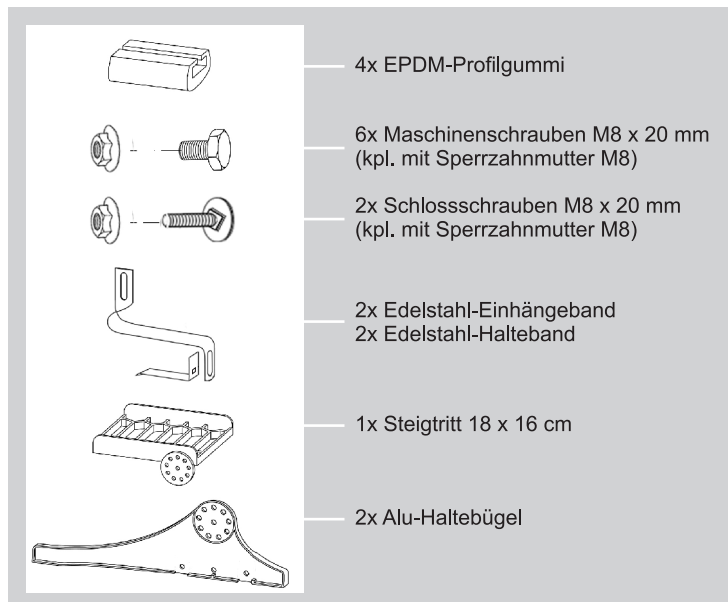
Ausführungen: **Alu-Steigtritt** Nr. 300 ... (18 x 16 cm)
 Alu-Kurzrost Nr. 340 ... (46 x 25 cm)
 Alu-Standrost Nr. 380 ... (80 x 25 cm); ohne Abb.; Montage wie Alu-Kurzrost

Die Befestigung der Dachtritte SnapStep muss immer im Wasserlauf erfolgen!



Materialliste und Aufbau SnapStep

Alu-Steigtritt Nr. 300 ... (18 x 16 cm)

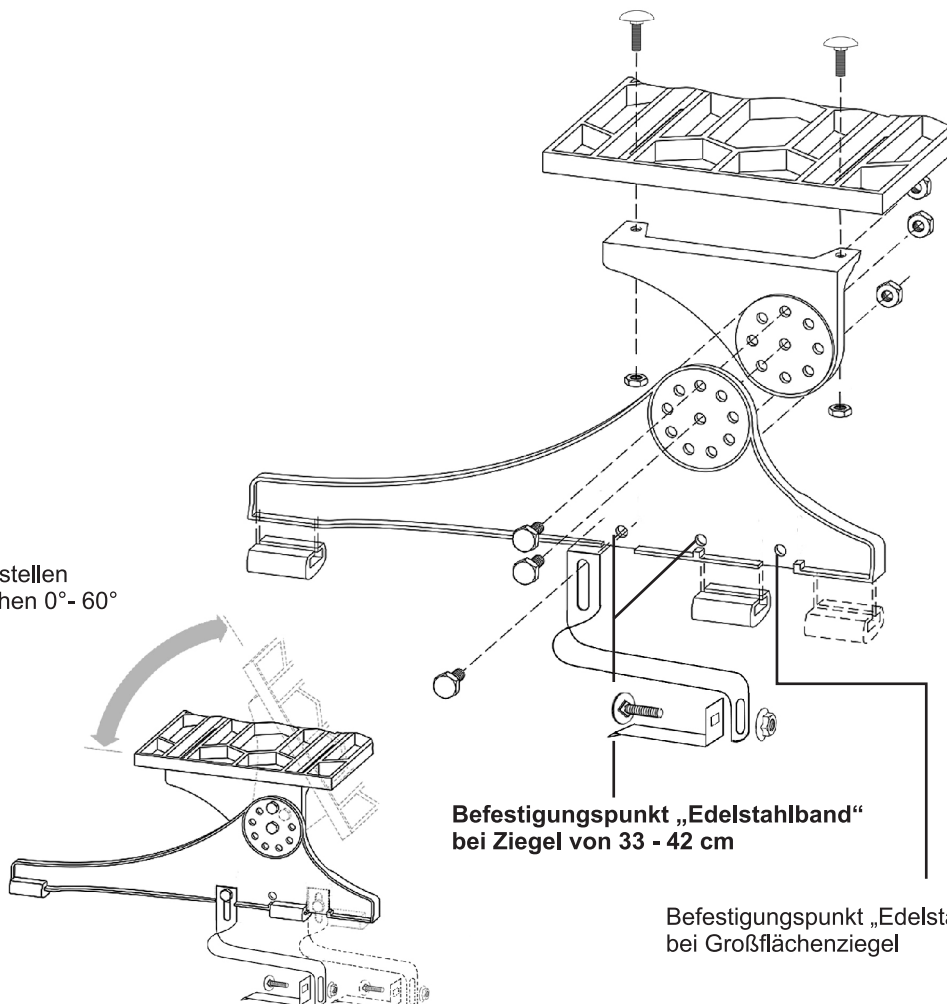


Materialliste und Aufbau SnapStep

Alu-Kurzrost Nr. 340 ... (46 x 25 cm) und Alu-Standrost Nr. 380 ... (80 x 25 cm)



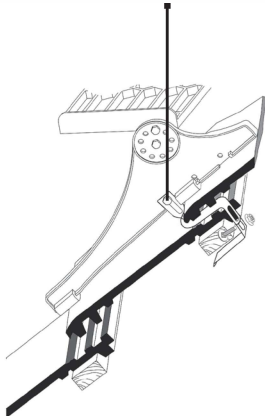
Einzustellen
zwischen 0° - 60°



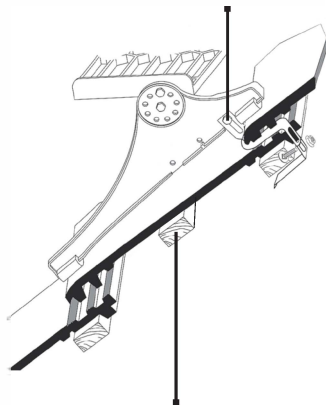
Aufbau- und Verwendungsanleitung

für die Ausführungen **Alu-Steigtritt, Alu-Kurzrost und Alu-Standrost**

Befestigungspunkt
für Edelstahlband
bei Standardziegel



Befestigungspunkt
für Edelstahlband
bei Großflächenziegel



! Zusätzliche Stützlatte
empfohlen, wenn Traglatte
▪ < 40x60 mm

Ton- und Betonpfannen als Standard oder Großflächenziegel

- Den Alu-Haldebügel mit dem Edelstahl-Einhängband entsprechend Pfannentyp **vormontieren, aber noch nicht festschrauben!** (Verschiedene Decklängen beachten). Der Alu-Haldebügel **muss stramm** auf der Dachfläche aufliegen, **bevor** er mit dem Edelstahl-Einhängband fest verschraubt wird. **Nur diese Vorgehensweise** schließt ein mögliches Wackeln aus und gewährleistet eine sichere Begehung des SnapStep - Trittsystems.

Der Alu-Haldebügel und das Edelstahl-Einhängband können auf 3 verschiedene Maße eingestellt werden (Standard- bis Großflächenziegel).

- Zur Durchführung des Edelstahl-Einhängbandes wird die Kopf- und Fußverfaltung der Pfanne ausgespart. Ein Winkelschleifer mit Diamantscheibe ist hierfür zweckmäßig.
- Den Alu-Haldebügel im Wasserlauf der Pfanne so einhängen, dass die beiden Profilgummis mit dem unteren Ende der Alu-Halterung auf der Dachlatte liegen.

Wichtig!

Die Profilgummis müssen immer dort aufliegen, wo die Pfannen doppelt aufeinander liegen. Dadurch ist gewährleistet, dass der Druck auf die beiden Traglatten abgeleitet wird.

- Sind die Traglatten < 40x60 mm, wird der Einbau einer zusätzlichen Stützlatte empfohlen! Für die Lastableitung ist eine tragende Dachkonstruktion nach DIN EN 1995-1-1 erforderlich und einzuhalten. Die Richtlinien der jeweiligen Fachverbände sind zu beachten. HEUEL-Dachtritte und Laufrosthälter dürfen nur zum Begehen und nicht als Anschlagpunkt für persönliche Schutzausrüstung verwendet werden.

Damit das Edelstahl-Einhängband (bestehend aus zwei Teilen) stramm unter der Dachlatte sitzt, muss die Höhe des Einhängewinkels angepasst werden. Dazu muss die Sperrzahnmutter M8 der Schlossschraube gelöst werden; der Winkel wird unter die Dachlatte gezogen und die Sperrzahnmutter M8 fest angezogen.

Dadurch kann das Edelstahl-Einhängband optimal auf die verschiedenen Ziegel- und Dachlattenstärken angepasst werden.

Der Einbau sollte durch geschultes Fachpersonal erfolgen!