

Les réducteurs de vitesse

Réducteurs CHM et CHMR

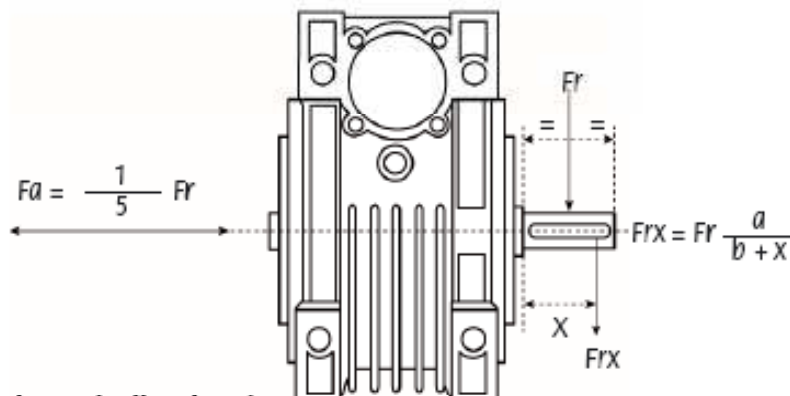
Fiche technique

Charges maximales en sortie

En cas d'utilisation d'arbre double, la somme des charges ne doit pas excéder les valeurs présentées dans le tableau ci-dessous.

Les charges indiquées pour 10t/min. correspondent aux charges maximales acceptables pour le réducteur.

- a** : Constante
- b** : Constante
- x** : Distance de la charge depuis l'épaulement (mm)
- Fr_x** : Charge radiale à la position X (N)
- Fr** : Charge radiale (N)
- Fa** : Charge axiale (N)



Charges maxl. en sortie (Nm : valeurs indicatives)

Tailles	CHM40	CHM50	CHM63	CHM75	CHM90	CHM110	
400	1020	1400	1830	2160	2390	3530	
250	1200	1650	2150	2520	2800	4130	
150	1420	1960	2540	2990	3310	4890	
100	1620	2250	2910	3430	3800	5600	
60	1920	2660	3450	4060	4500	6640	
40	2200	3050	3950	4650	5150	7600	
VITESSE EN SORTIE (t/min)	25	2570	3570	4620	5440	6020	8890
10	3490	4840	6270	7380	8180	12000	

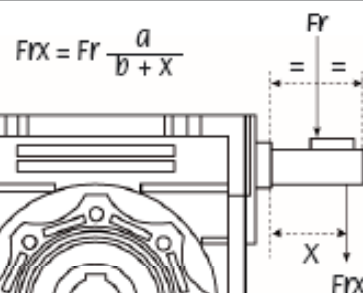
Valeurs des constantes

Tailles	CHM40	CHM50	CHM63	CHM75	CHM90	CHM110
a	84	101	120	131	162	176
b	64	76	95	101	122	136

Charges radiales maximales en entrée

Valeurs des constantes

Tailles	CHM40	CHM50	CHM63	CHM75	CHM90	CHM110
a	106	129	159	192	227	266
b	94	114	139	167	202	236
Fr maxi.	350	490	700	980	1270	1700



Informations

Concerne les références CHM110 et CHMR110

- Il est de la responsabilité de l'utilisateur de compléter le carter en huile (environ 3 litres).
- Changer l'huile après les 300 premières heures de fonctionnement.