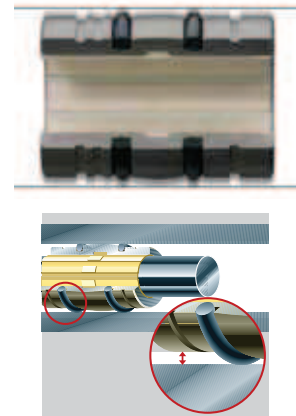
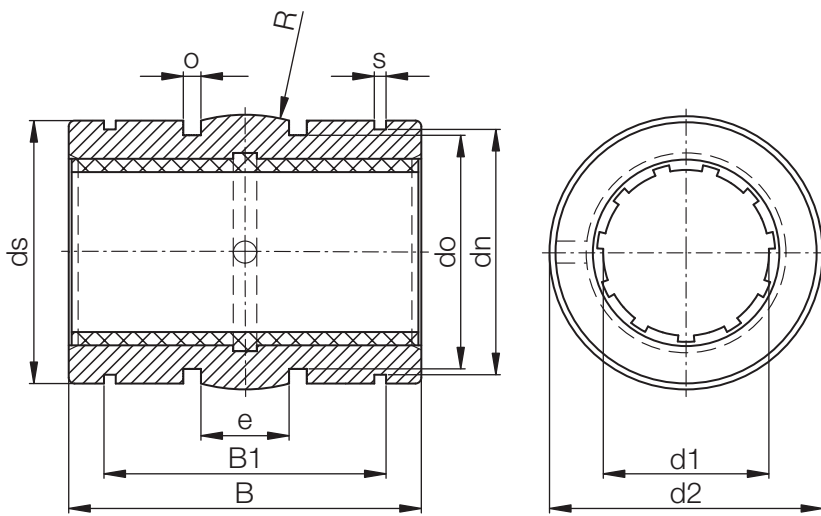




## Besondere Eigenschaften

- Inch-Abmessungen
- geschlossener hartanodisierter Aluminiumadapter mit reduziertem Außendurchmesser, balligem Mittelbereich zum automatischen Fluchtungsausgleich und O-Ringen für elastischen Sitz
- Abmessungen entsprechen ansonsten dem Standard für Kugelumlaufbuchsen
- Bestückt mit JUI-01-Gleitfolien
- empfohlene Aufnahmebohrung H7
- empfohlene Toleranz für die Welle h6-h10
- Befestigung mit Sicherungsringen (nicht im Lieferumfang enthalten)



## Abmessungen [Inch]

| Bestellnr.  | Ø Welle [Inch] | Toleranz** [Inch] | d2 [Inch] | B [Inch] | B1 [Inch] | s [Inch] | dn [Inch] | ds [Inch] | do [Inch] | o [Inch] | e [Inch] |
|-------------|----------------|-------------------|-----------|----------|-----------|----------|-----------|-----------|-----------|----------|----------|
|             |                |                   | h8        | h10      | h10       | H10      | h10       | h10       | h10       | -0,004   |          |
| RJZI-03-04* | 1/4            | 0,0016-0,0032     | ,4921     | ,7460    | ,5270     | ,0410    | ,4660     | ,4803     | ,3990     | ,0800    | ,1250    |
| RJUI-03-06  | 3/8            | 0,0016-0,0032     | ,6173     | ,8713    | ,6520     | ,0410    | ,5870     | ,6055     | ,5240     | ,0610    | ,2430    |
| RJUI-03-08  | 1/2            | 0,0016-0,0032     | ,8673     | 1,2461   | ,9870     | ,0520    | ,8200     | ,8556     | ,7120     | ,1250    | ,2815    |
| RJUI-03-10  | 5/8            | 0,0016-0,0032     | 1,1173    | 1,4961   | 1,1360    | ,0620    | 1,0600    | 1,1055    | ,9620     | ,1250    | ,3125    |
| RJUI-03-12  | 3/4            | 0,0016-0,0032     | 1,2421    | 1,6173   | 1,1980    | ,0620    | 1,1770    | 1,2300    | 1,0870    | ,1250    | ,3125    |
| RJUI-03-16  | 1              | 0,0016-0,0032     | 1,5547    | 2,2421   | 1,7890    | ,0740    | 1,4710    | 1,5271    | 1,3990    | ,1250    | ,5000    |
| RJUI-03-20  | 1-1/4          | 0,0020-0,0041     | 1,9881    | 2,6173   | 2,0390    | ,0740    | 1,8890    | 1,9606    | 1,8370    | ,1250    | ,6250    |
| RJUI-03-24  | 1-1/2          | 0,0020-0,0041     | 2,3634    | 2,9921   | 2,4630    | ,0950    | 2,2410    | 2,3358    | 2,1520    | ,1620    | ,7500    |
| RJUI-03-32  | 2              | 0,0024-0,0051     | 2,9881    | 3,9921   | 3,2490    | ,1110    | 2,8390    | 2,9606    | 2,7750    | ,1890    | 1,0000   |

\* Nennweiten unter 3/8 Zoll werden mit eingepressten zylindrischen Gleitlagern geliefert.

\*\* gemäß igus®-Prüfmethode ► Seite 64.37

DryLin® R  
Inch

Telefon (0 22 03) 96 49-145  
Telefax (0 22 03) 96 49-334

