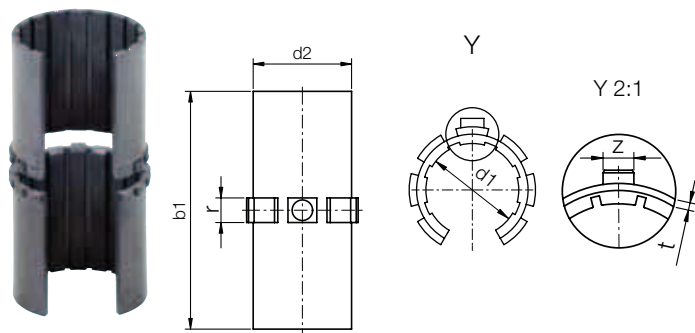


lange, offene Bauform, Hochtemperatur –  
für unterstützte Wellen



Bestellschlüssel

**XUMO-01-12**



- Temperaturen von  $-100$  bis  $+250$  °C
- empfohlen für Edelstahl- oder verchromte Wellen
- 2-teilig, für unterstützte Wellen



\* gemäß igus®-Prüfmethode ► Seite 925  
Bitte beachten Sie: Einbauhinweise ► Seite 877

## Abmessungen [mm]

Bestellnummer	d1	Toleranz*	d2	b1	r	t	z	Gewicht [g]
XUMO-01-10*	10	+0,000 +0,020	12	28	3,0	0,8	2,5	1,0
XUMO-01-12	12	+0,030 +0,070	14	31	3,0	0,8	3,0	1,46
XUMO-01-14**	14	+0,030 +0,070	16	30	3,5	0,6	3,5	1,81
XUMO-01-16	16	+0,030 +0,070	18	35	3,5	0,8	3,5	2,13
XUMO-01-20	20	+0,030 +0,070	23	44	5,0	0,8	3,5	4,7
XUMO-01-25	25	+0,030 +0,070	28	57	5,0	0,8	4,0	8,27
XUMO-01-30	30	+0,040 +0,085	34	67	5,0	0,8	4,0	15,57
XUMO-01-40	40	+0,040 +0,085	44	79	6,0	1,3	5,0	24,0

## Aufnahmebohrung für Gleitfolien XUMO-01 | Abmessungen [mm]

Bestellnummer	Welle Ø	d <sub>i</sub> H7	B h10	W +0,2	r +0,05	t +0,1	f +0,5	z +0,2
XUMO-01-10**	10	12	29	7,3	3,0	1,0	1,0	2,6
XUMO-01-12	12	14	32	9,0	3,0	1,0	1,5	3,1
XUMO-01-14***	14	16	31	–	3,0	0,8	1,7	3,6
XUMO-01-16	16	18	36	11,6	3,5	1,0	1,7	3,6
XUMO-01-20	20	23	45	12,0	5,0	1,0	2,0	3,6
XUMO-01-25	25	28	58	14,5	5,0	1,0	2,0	4,1
XUMO-01-30	30	34	68	16,6	5,0	1,0	2,0	4,1
XUMO-01-40	40	44	80	21,0	6,0	1,5	2,5	5,1

\*\* Ø-10 nur als offene Bauform verfügbar;

\*\*\* Ø-14 nur als geschlossene Bauform verfügbar

Sind kombinierbar mit:



OJUM-01/-03  
TJUM-01/-03



OJUM-06/-06-LL

