

Preis Index



IPA Zertifikat: Standardmaterial -  
ISO Class 2 gemäß Norm ISO 14644-1  
v = 1,0 m/s - Serie E14.3.038



UL94-V2  
Klassifizierungen



Drehbewegungen  
möglich



Easy Chain® mit Sondermaterial igumid  
ESD als elektrisch leitfähige ESD/ATEX-  
Variante auf Anfrage lieferbar



Leise durch  
kleine Teilung



Die Leitungen einfach mit dem Daumen  
in die E-Kette® eindrücken - und fertig



Wann nehme ich die Serie E16/Z16:

- Wenn leichtes Befüllen ohne Öffnen und Schließen von Deckeln erwünscht ist
- Günstiger Preis
- Wenn ruhiger Lauf erwünscht ist



Wann nehme ich sie nicht:

- Bei Anwendungen mit besonders hohen Belastungen und großen freitragenden Längen  
▶ Serie 2600/2650/2680/2700  
E2/000, Seite 5.136
- Wenn sicheres Verschließen der Öffnungsstege erforderlich ist  
▶ Serie 2600/2650/2680/2700  
E2/000, Seite 5.136

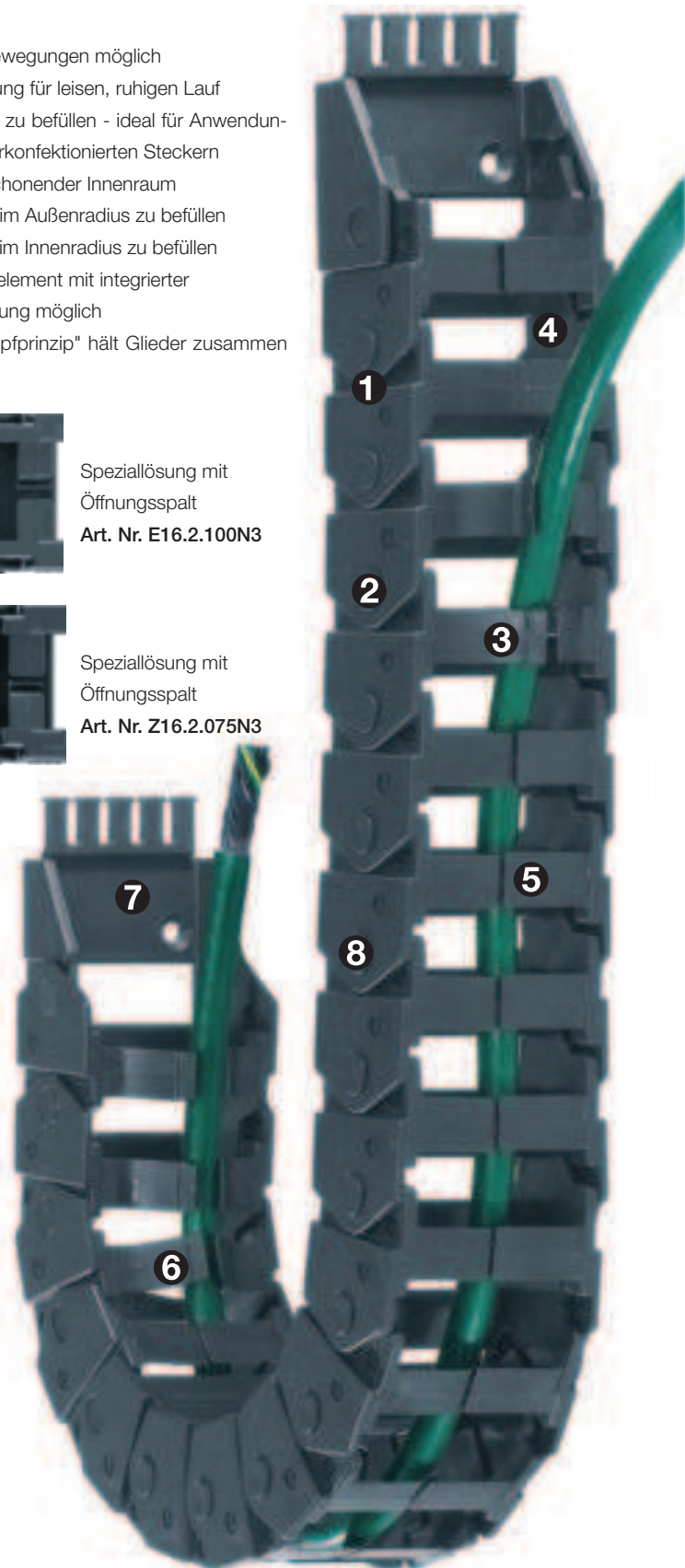
- 1 Torsionsbewegungen möglich
- 2 Kleine Teilung für leisen, ruhigen Lauf
- 3 Sehr leicht zu befüllen - ideal für Anwendungen mit vorkonfektionierten Steckern
- 4 Leitungsschonender Innenraum
- 5 Version E, im Außenradius zu befüllen
- 6 Version Z, im Innenradius zu befüllen
- 7 Anschlusselement mit integrierter Zugentlastung möglich
- 8 "Druckknopfprinzip" hält Glieder zusammen



Speziallösung mit  
Öffnungsspalt  
Art. Nr. E16.2.100N3



Speziallösung mit  
Öffnungsspalt  
Art. Nr. Z16.2.075N3



Bestellbeispiel einer kompletten E-Kette®

Bitte die Kettenlänge in m/mm oder die Gliederanzahl angeben! Beispiel: 1 m oder 33 Glieder

1 m E16.3.060.0



Energiekette

1 Satz 117.3.12PZ



Anschlusselement

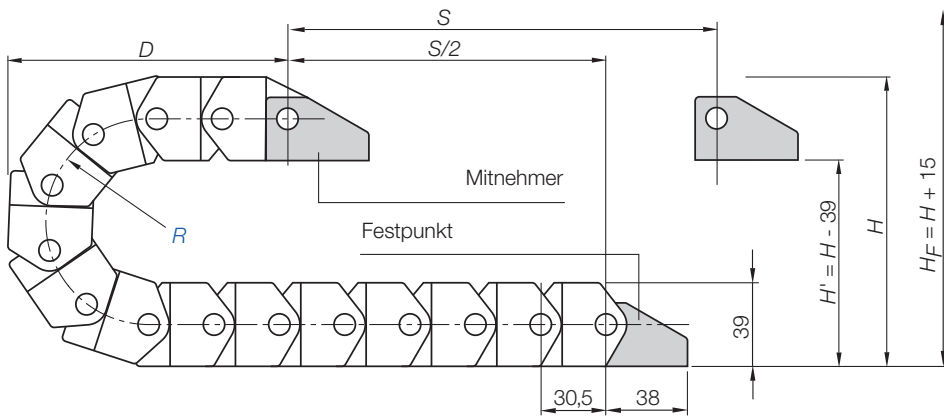
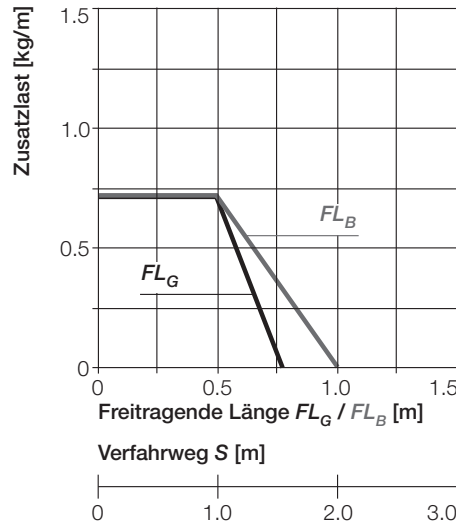
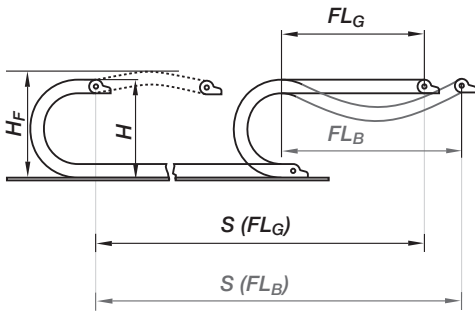


### Freitragende Länge

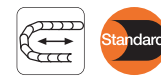
$FL_G$  = freitragend mit geradem Obertrum

$FL_B$  = freitragend mit erlaubtem Durchhang

Weitere Infos ► **Konstruieren, Seite 1.12**



- $S$  = Verfahrweg
- $R$  = Biegeradius
- $H$  = Nominale Einbauhöhe
- $H_F$  = Erforderliche Einbauhöhe
- $D$  = Überstand E-Kette®  
Radius in Endstellung
- $K = \pi \cdot R + \text{"Sicherheit"}$



### Kurze Verfahrwege - freitragend

Freitragende E-Ketten® weisen eine positive Vorspannung auf. Bitte bei der Planung der lichten Einbauhöhe  $H_F$  beachten. Bei besonders beengten Platzverhältnissen rufen Sie uns bitte an.

Teilung = 30,5 mm/Glied **Glieder/m = 33** (1.006,5 mm) **Kettenlänge =  $S/2 + K$**

R	040	060	075	100
H	119	159	189	239
D	085	110	130	155
K	210	270	305	395

Die erforderliche lichte Einbauhöhe ist:  
 **$H_F = H + 15$  mm**  
(bei 0,3 kg/m Zusatzlast)



Easy Chain®  
Innenhöhe: 32 mm

Tel. +49- (0) 22 03-96 49-800  
Fax +49- (0) 22 03-96 49-222



► Seite 3.5

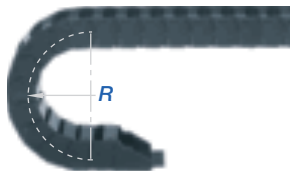
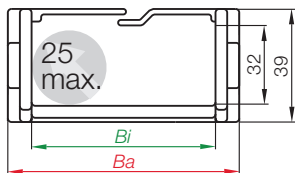
Geschwindigkeit max. $FL_G$ / Beschleunigung max. $FL_G$	max. 20 [m/s] / max. 200 [m/s <sup>2</sup> ]
Geschwindigkeit max. $FL_B$ / Beschleunigung max. $FL_B$	max. 3 [m/s] / max. 6 [m/s <sup>2</sup> ]
Geschwindigkeit max. gleitend / Beschleunigung max. gleitend	max. 3 [m/s] / max. 10 [m/s <sup>2</sup> ]
Material Kettenglieder- Zulässige Temperatur °C	igumid NB / -40° bis +80° C
Material Anschlusselemente* - Zulässige Temperatur °C	igumid G / -40° bis +120° C
Brennbarkeitsklasse Kettenglieder, igumid NB	VDE 0304 IIC UL94 V2
Brennbarkeitsklasse Anschlusselemente, igumid G*	VDE 0304 IIC UL94 HB

\*auf Wunsch als Material igumid NB, lieferbar auf Anfrage

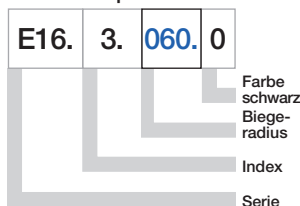
### Technische Daten



Weitere Infos zu Materialeigenschaften ► **Seite 1.38**



Bestellbeispiel



Serie E16 - im Außenradius zu befüllende E-Kette®

Art. Nr.	Biegeradien			Gewicht [kg/m]
	Bi [mm]	Ba [mm]	R [mm]	
E16.2. <input type="text"/> .0	23	37,5	<input type="text"/> 060 <input type="text"/> 075 <input type="text"/> 100	≈ 0,51
E16.3. <input type="text"/> .0	36	50,5	<input type="text"/> 060 <input type="text"/> 075 <input type="text"/> 100	≈ 0,57
E16.4. <input type="text"/> .0	48	62,5	<input type="text"/> 060 <input type="text"/> 075 <input type="text"/> 100	≈ 0,62
E16.5. <input type="text"/> .0	63	78,5	<input type="text"/> 060 <input type="text"/> 075 <input type="text"/> 100	≈ 0,75
E16.6. <input type="text"/> .0	80	95,5	<input type="text"/> 060 <input type="text"/> 075 <input type="text"/> 100	≈ 0,83
E16.7. <input type="text"/> .0	100	115,3	<input type="text"/> 060 <input type="text"/> 075 <input type="text"/> 100	≈ 0,91

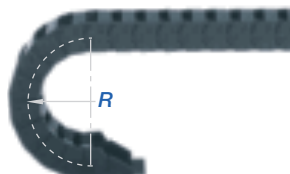
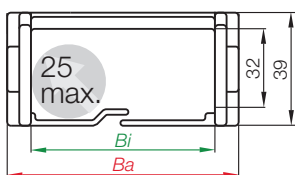
Ba: Bolzenmaß ist ca. 0,3 - 0,7 mm breiter

Der Biegeradius 125 ist auf Anfrage lieferbar.

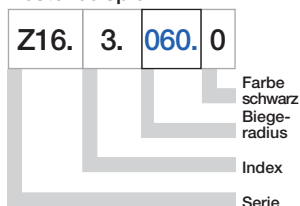
Lieferzeit ca. 3-4 Wochen nach Auftragseingang.

Ergänzen Sie bitte die Artikel Nr. mit dem gewünschten Wert des Radius (R) z.B. E16.3. 060 .0

0 = Standardfarbe schwarz, weitere Farben ► Seite 1.39 · Teilung = 30,5 mm/Glied - Glieder/m = 33



Bestellbeispiel



Serie Z16 - im Innenradius zu befüllende E-Kette®

Art. Nr.	Biegeradien			Gewicht [kg/m]
	Bi [mm]	Ba [mm]	R [mm]	
Z16.2. <input type="text"/> .0	23	37,5	<input type="text"/> 060 <input type="text"/> 075 <input type="text"/> 100	≈ 0,51
Z16.3. <input type="text"/> .0	36	50,5	<input type="text"/> 040 <input type="text"/> 060 <input type="text"/> 075 <input type="text"/> 100	≈ 0,57
Z16.4. <input type="text"/> .0	48	62,5	<input type="text"/> 040 <input type="text"/> 060 <input type="text"/> 075 <input type="text"/> 100	≈ 0,62
Z16.5. <input type="text"/> .0	63	78,5	<input type="text"/> 060 <input type="text"/> 075 <input type="text"/> 100	≈ 0,75
Z16.6. <input type="text"/> .0	80	95,5	<input type="text"/> 060 <input type="text"/> 075 <input type="text"/> 100	≈ 0,83
Z16.7. <input type="text"/> .0	100	115,3	<input type="text"/> 060 <input type="text"/> 075 <input type="text"/> 100	≈ 0,91

Ba: Bolzenmaß ist ca. 0,3 - 0,7 mm breiter

Der Biegeradius 125 ist auf Anfrage lieferbar.

Lieferzeit ca. 3-4 Wochen nach Auftragseingang.

Ergänzen Sie bitte die Artikel Nr. mit dem gewünschten Wert des Radius (R) z.B. Z16.3. 060 .0

0 = Standardfarbe schwarz, weitere Farben ► Seite 1.39 · Teilung = 30,5 mm/Glied - Glieder/m = 33

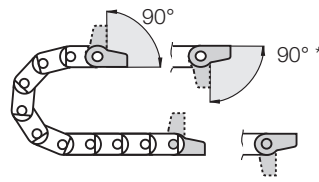




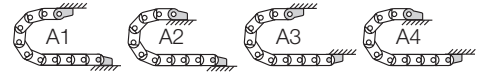
**Kunststoff - einteilig**

- Einteiliges Anschlusselement - fester Sitz
- Korrosionsbeständig
- Vorkonfektionierbar
- Anschraubflächen innen/außen passend
- Mit oder ohne Zugentlastungskamm lieferbar
- 90° \*nicht für Serie Z16

**Mitnehmer mit Bohrung (Außenlasche) 117...1P(Z)**

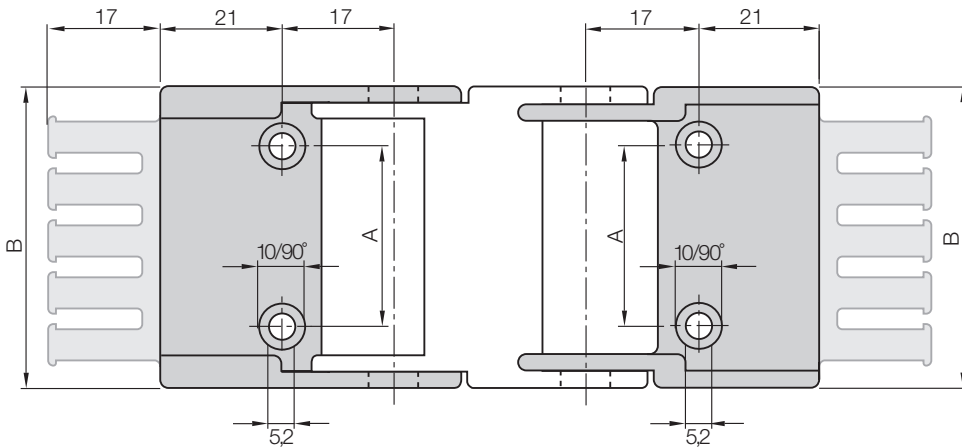


**117...2P(Z) Festpunkt mit Bolzen (Innenlasche)**



Mögliche Befestigungsvarianten für montierte Anschlusselemente ► Bestellbeispiel "vormontiert" unten

**117...1P(Z)  
Mitnehmer**



**117...2P(Z)  
Festpunkt**

**Maße und Bestellvarianten**

Zugentlastung am Mitnehmer und/oder Festpunkt möglich!

**Bestellbeispiel**

117. 2. 12 PZ A1

- A. bei vormontierten Varianten angeben
- Mit montierten Zugentlastungskämmen
- Komplettsatz = 12
- Breiten-Index
- Anschlusselement für gewählten Kettentyp

**Komplettsatz für beide Enden:**

117. 2. 12 PZ (inkl. Kamm)

**Bei Einzelteil-Bestellung:**

117. 2. 1 PZ (inkl. Kamm)

**Anschlusselement mit Bohrung**

117. 2. 2 PZ (inkl. Kamm)

**Anschlusselement mit Bolzen**

Für Kettentyp:	Art. Nr. Komplettsatz inkl. Kämmе	Art. Nr. Komplettsatz ohne Kämmе	Zähnezahl	Maß A [mm]	Maß B [mm]
E16-Z16.2. ►	117. 2. 12PZ	117. 2. 12P	3	12	35,5
E16-Z16.3. ►	117. 3. 12PZ	117. 3. 12P	4	25	48,5
E16-Z16.4. ►	117. 4. 12PZ	117. 4. 12P	5	37	60,5
E16-Z16.5. ►	117. 5. 12PZ	117. 5. 12P	6	48	76,0
E16-Z16.6. ►	117. 6. 12PZ	117. 6. 12P	8	65	93,0
E16-Z16.7. ►	117. 7. 12PZ	117. 7. 12P	10	85	113,0

Ergänzen Sie bitte die Art. Nr. mit dem gewünschten Breiten-Index - z.B. 117. 2. 12PZ

Für die vormontierte Variante bitte den Index A1...A4 anfügen z.B. 117. 2. 12PZ A1



**Quicksnap** - Die komplette Einheit mit der Hand lösbar, lieferbar auf Anfrage



**Quickfix** - Mit Dübel für schnelle Montage, lieferbar auf Anfrage

**Weitere Anschlussvarianten**

