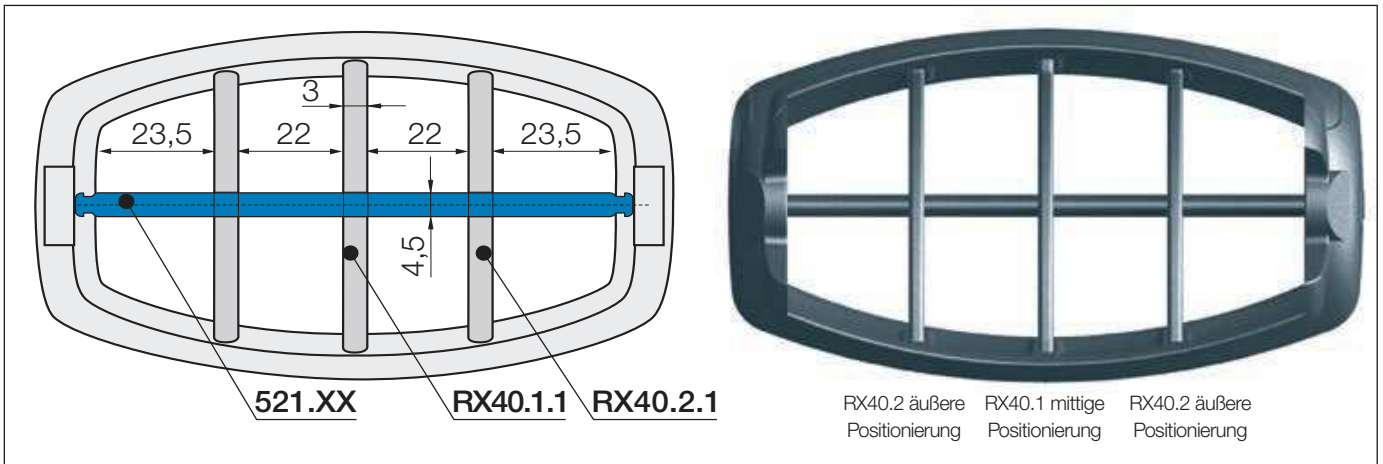


Innenaufteilung



RX40.2 äußere Positionierung RX40.1 mittige Positionierung RX40.2 äußere Positionierung

		<p>Trennsteg, geschlitzt (mittige Positionierung)</p> <p>unmontiert RX40.1</p> <p>montiert RX40.1.1</p>
--	--	--

		<p>Trennsteg, geschlitzt (äußere Positionierung)</p> <p>unmontiert RX40.2</p> <p>montiert RX40.2.1</p>
--	--	---

		<p>Fachboden, rastbar</p> <p>unmontiert 520.X</p> <p>montiert 521.X</p>
--	--	--

Vertikale Unterteilung - Trennstege geschlitzt:

RX40.1 (mittige Positionierung)

RX40.2 (äußere Positionierung)

Vertikale Unterteilung des großen Befüllungsraums mit kabelschonenden Kunststoff-Trennstegen. Durch ihre Aussparungen können sie zusätzlich zur Bildung einfacher vertikaler und horizontaler Aufteilungen eingesetzt werden. Standardmäßig werden igus® Trennstege jedes 2. Kettenglied montiert!

Horizontale Unterteilung

Rastet sicher an beiden Enden im Trennsteg, feste Breitenfixierung möglich. Als Einsteckboden für eine durchgängige Unterteilung oder als Fachboden für eine regalförmige Aufteilung einsetzbar.



Fachböden

Breite = X [mm]

X [mm]	unmontiert	montiert	X [mm]	unmontiert	montiert
029	520.29	521.29	079	520.79	521.79
054	520.54	521.54	104	520.104	521.104