

Anschlusselemente
aus Stahl

Geräuschdämpfer,
optional -10 dB(A)

Gleitflächen,
lange Wege

Späneschutz

Stabil, hohe Kräfte
durch "Hintergriff"

25% Zeit sparen mit
Schnellöffnungssteg

NC ohne
Vorspannung

Gerader Lauf
Innen-/Außenlasche

Leiser Lauf durch
eingebaute "Bremsen"

Rastöffnungssteg mit
rückseitiger Skalierung



Wann nehme ich Serie 1640·1608:

- Wenn eine robuste E-Kette® mit 112 mm Innenhöhe gewünscht ist (E-Rohr 108 mm Innenhöhe)
- Wenn Innenbreiten bis 600 mm realisiert werden müssen
- Bei freitragenden Längen bis 4,5 m und Füllgewichte bis 50 kg/m
- Für lange Verfahrswege bis 400 m
- Auch für seitlich gedrehte, stehende und hängende Anwendungen geeignet
- Wenn die Möglichkeit vieler Optionen und Anbauteile gewünscht ist
- Gutes Verhältnis von Innen- zu Außenmaß



Wann nehme ich eine andere igus®-Serie

- Wenn maximale Stabilität gefordert ist
- ▶ Serie 600/R608, Seite 7.294

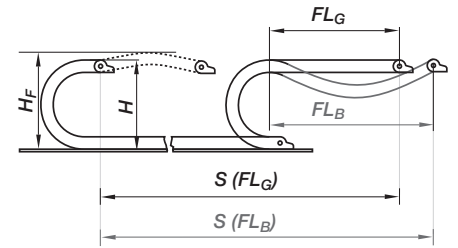
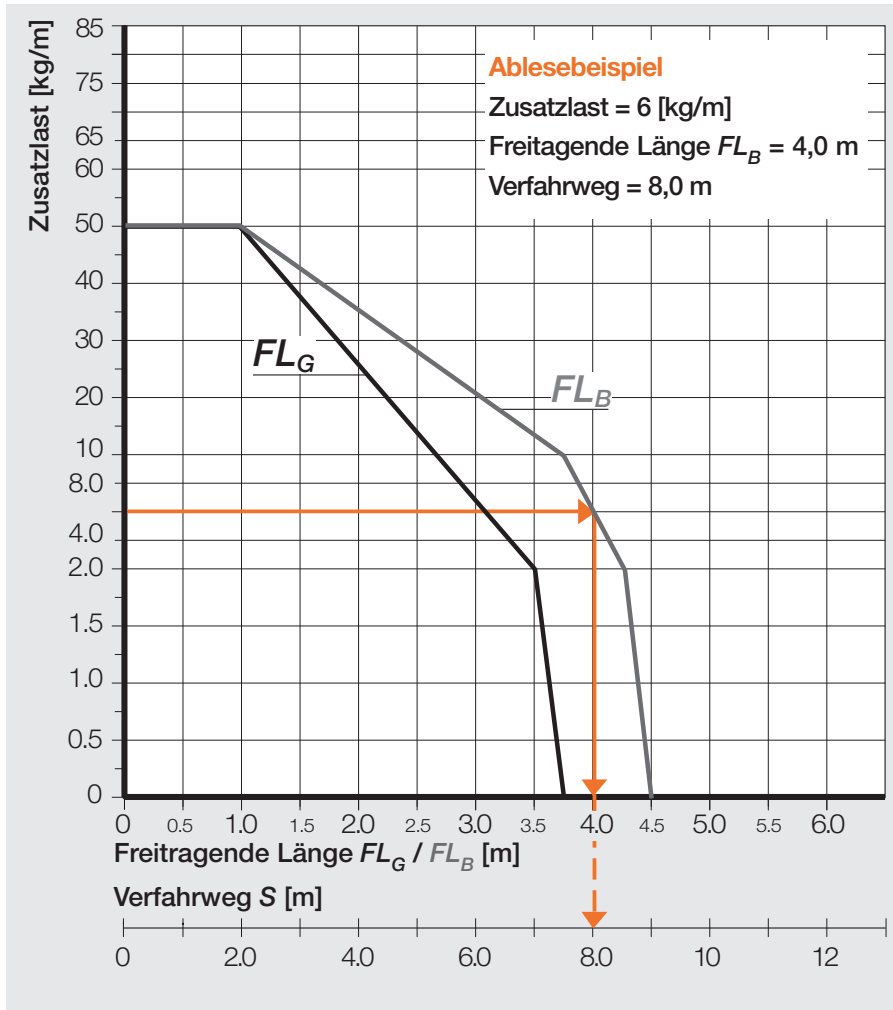


Ab Lager lieferbar. Lieferzeit 24h oder heute.*

*Lieferzeit bedeutet die Zeit bis zum Versand der Ware



3D-CAD, Konfiguratoren, PDF ▶ www.igus.de/de/1640

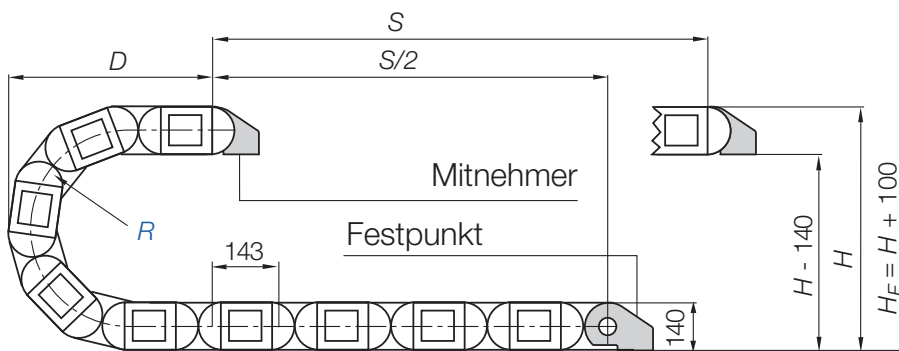


Freitragende Anwendungen

Freitragende E-Ketten® bei kurzen Verfahrwegen weisen eine positive Vorspannung auf. Bitte bei der Planung der lichten Einbauhöhe H_F beachten. Bei besonders beengten Platzverhältnissen rufen Sie uns bitte an. Weitere Informationen ► **Konstruieren, Seite 1.8**

Gleitende Anwendungen

Verfahrwege bis zu 400 m. Weitere Informationen ► **Seite 7.126**



Technische Daten

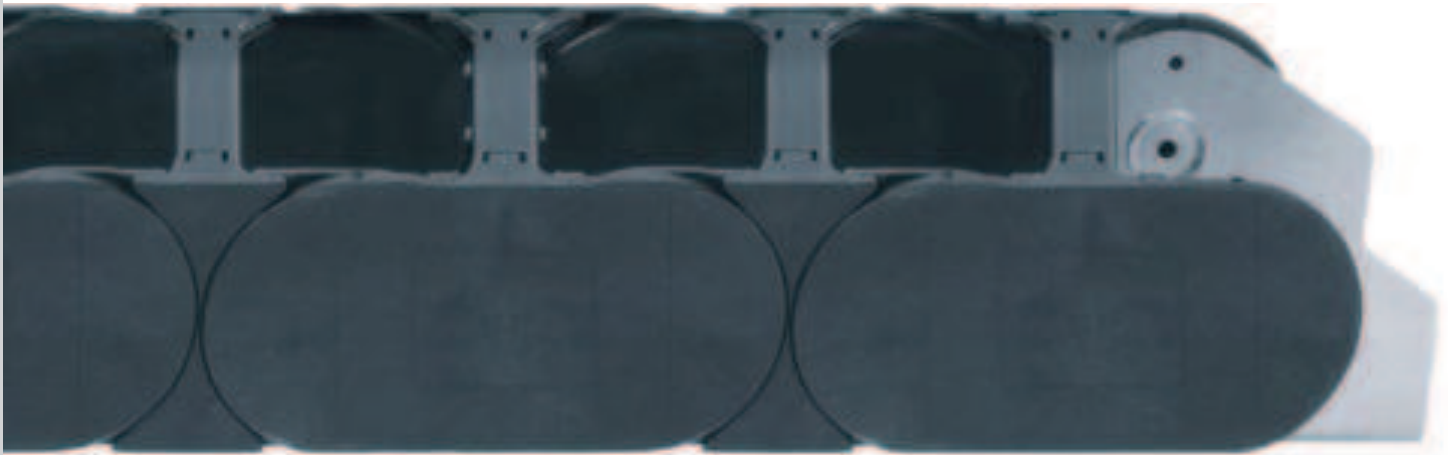
Geschwindigkeit, Material, Temperatur und Brennbarkeitsklasse ► **Seite 7.16**

- Teilung** = 143 mm/Glied
- Glieder/m** = 7 (1001 mm)
- Kettenlänge** = $S/2 + K$

| R | 200 | 250 | 300 | 350 | 400 | 450 | 500 | 550 | 600 |
|---|-----|------|------|------|------|------|------|------|------|
| H | 545 | 645 | 747 | 845 | 945 | 1045 | 1145 | 1245 | 1345 |
| D | 415 | 465 | 515 | 565 | 615 | 665 | 715 | 765 | 815 |
| K | 920 | 1080 | 1240 | 1400 | 1560 | 1720 | 1870 | 2020 | 2175 |

Die erforderliche lichte Einbauhöhe ist: $H_F = H + 100$ mm (bei 5,0 kg/m Zusatzlast)

- i** FL_G = freitragend mit geradem Obertrum
- FL_B = freitragend mit erlaubtem Durchhang
- S = Verfahrweg
- R = Biegeradius
- H = Nominale Einbauhöhe
- H_F = Erforderliche Einbauhöhe
- D = Überstand, Radius-Endstellung
- K = $\pi \cdot R +$ "Sicherheit"



E-Ketten® | Beidseitig zu öffnen | Serie 1640 vollstegig

| Art. Nr. vollstegig | | <i>Bi</i> [mm] | <i>Ba</i> [mm] | 1640 [kg/m] |
|------------------------|--|-------------------|-------------------|----------------|
| 1640. 05. R.0 | | 50 | 84 | ≈ 5,10 |
| 1640. 06. R.0 | | 65 | 99 | ≈ 5,18 |
| 1640. 07. R.0 | | 75 | 109 | ≈ 5,27 |
| 1640. 08. R.0 | | 87 | 121 | ≈ 5,31 |
| 1640. 10. R.0 | | 100 | 134 | ≈ 5,36 |
| 1640. 11. R.0 | | 112 | 146 | ≈ 5,45 |
| 1640. 12. R.0 | | 125 | 159 | ≈ 5,54 |
| 1640. 13. R.0 | | 137 | 171 | ≈ 5,63 |
| 1640. 15. R.0 | | 150 | 184 | ≈ 5,67 |
| 1640. 16. R.0 | | 162 | 196 | ≈ 5,74 |
| 1640. 17. R.0 | | 175 | 209 | ≈ 5,81 |
| 1640. 18. R.0 | | 187 | 221 | ≈ 5,88 |
| 1640. 20. R.0 | | 200 | 234 | ≈ 5,89 |
| 1640. 21. R.0 | | 212 | 246 | ≈ 5,96 |
| 1640. 22. R.0 | | 225 | 259 | ≈ 6,01 |
| 1640. 23. R.0 | | 237 | 271 | ≈ 6,09 |
| 1640. 25. R.0 | | 250 | 284 | ≈ 6,15 |
| 1640. 26. R.0 | | 262 | 296 | ≈ 6,20 |
| 1640. 27. R.0 | | 275 | 309 | ≈ 6,27 |
| 1640. 28. R.0 | | 287 | 321 | ≈ 6,29 |
| 1640. 30. R.0 | | 300 | 334 | ≈ 6,34 |

| Art. Nr. vollstegig | | <i>Bi</i> [mm] | <i>Ba</i> [mm] | 1640 [kg/m] |
|------------------------|--|-------------------|-------------------|----------------|
| 1640. 31. R.0 | | 312 | 346 | ≈ 6,41 |
| 1640. 32. R.0 | | 325 | 359 | ≈ 6,48 |
| 1640. 33. R.0 | | 337 | 371 | ≈ 6,59 |
| 1640. 35. R.0 | | 350 | 384 | ≈ 6,61 |
| 1640. 36. R.0 | | 362 | 396 | ≈ 6,67 |
| 1640. 37. R.0 | | 375 | 409 | ≈ 6,71 |
| 1640. 38. R.0 | | 387 | 421 | ≈ 6,76 |
| 1640. 40. R.0 | | 400 | 434 | ≈ 6,89 |
| 1640. 41. R.0 | | 412 | 446 | ≈ 6,99 |
| 1640. 42. R.0 | | 425 | 459 | ≈ 7,08 |
| 1640. 43. R.0 | | 437 | 471 | ≈ 7,13 |
| 1640. 45. R.0 | | 450 | 484 | ≈ 7,17 |
| 1640. 46. R.0 | | 462 | 496 | ≈ 7,18 |
| 1640. 47. R.0 | | 475 | 509 | ≈ 7,22 |
| 1640. 48. R.0 | | 487 | 521 | ≈ 7,27 |
| 1640. 50. R.0 | | 500 | 534 | ≈ 7,35 |
| 1640. 51. R.0 | | 512 | 546 | ≈ 7,36 |
| 1640. 52. R.0 | | 525 | 559 | ≈ 7,39 |
| 1640. 53. R.0 | | 537 | 571 | ≈ 7,49 |
| 1640. 55. R.0 | | 550 | 584 | ≈ 7,80 |
| 1640. 60. R.0 | | 600 | 634 | ≈ 7,92 |

Lieferbare Biegeradien *R* [mm] 200 | 250 | 300 | 350 | 400 | 450 | 500 | 550 | 600

Art. Nr. mit gewünschtem Wert des Radius (*R*) ergänzen z.B. 1640.30.300.0



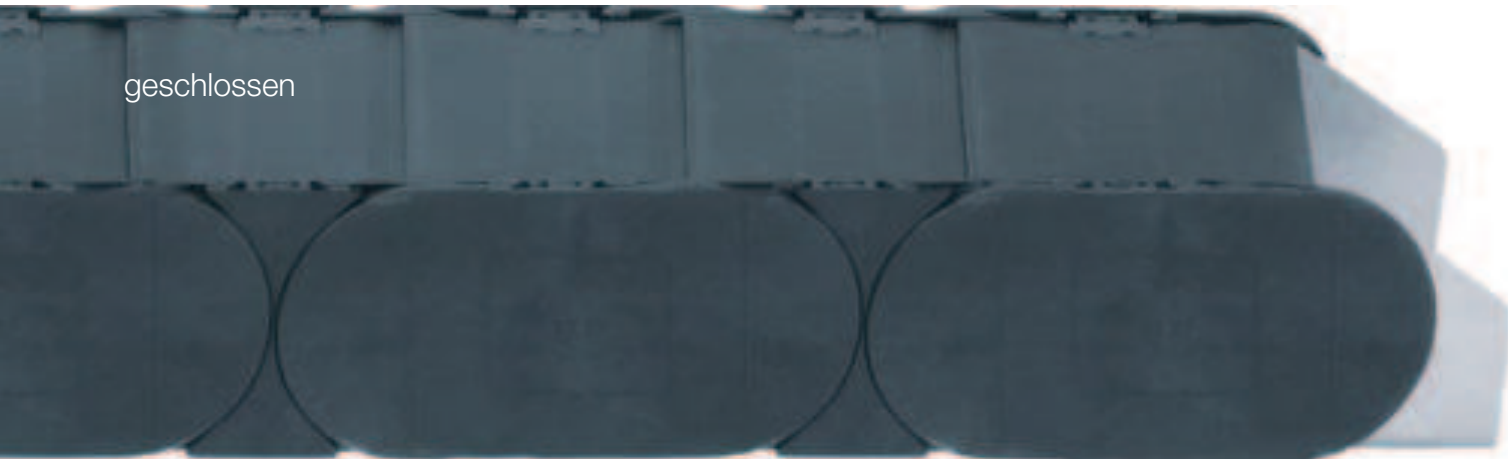
Art. Nr. der **Kettenglieder als Einzelteile** ► Seite 7.17



Standard E-Ketten® inkl. Zubehör ab Lager lieferbar. Lieferzeit 24h oder heute.*

*Lieferzeit bedeutet die Zeit bis zum Versand der Ware

geschlossen



E-Rohre | Beidseitig aufklappbar | Serie **1608** geschlossen

| Art. Nr. | <i>Bi</i> | <i>Ba</i> | 1608 |
|---------------|-----------|-----------|-------------|
| geschlossen | [mm] | [mm] | [kg/m] |
| 1608. 20. R.0 | 200 | 234 | auf Anfrage |
| 1608. 25. R.0 | 250 | 284 | auf Anfrage |
| 1608. 30. R.0 | 300 | 334 | auf Anfrage |

| Art. Nr. | <i>Bi</i> | <i>Ba</i> | 1608 |
|---------------|-----------|-----------|-------------|
| geschlossen | [mm] | [mm] | [kg/m] |
| 1608. 35. R.0 | 350 | 384 | auf Anfrage |
| 1608. 40. R.0 | 400 | 434 | auf Anfrage |

Lieferbare Biegeradien *R* [mm] 250 | 300 | 350 | 400 | 450 | 500 | 550 | 600

Art. Nr. mit gewünschtem Wert des Radius (*R*) ergänzen z.B. 1608.30.300.0

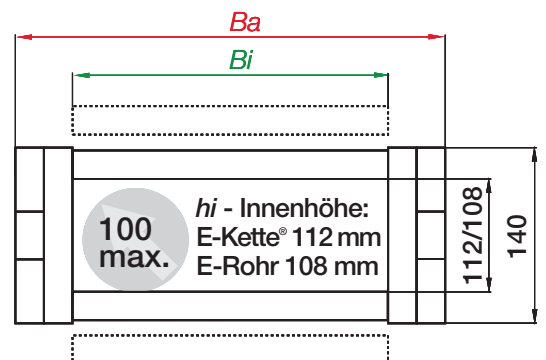
Wann nehme ich geschlossene E-Rohre: ● Guter Schutz der Leitungen gegen Verschmutzungen aller Art
 ● Beidseitig zu öffnen: Im Innenradius können die Böden an beliebiger Stelle entnommen werden, im Außenradius kann der Deckel zusätzlich aufgeklappt werden ● Optional HT-Version, Schutz gegen heiße Späne bis 850°C


 **Bestellschlüssel für alle Typen**

1640. 30. 300. 0 Vollstegige E-Kette®
 1608. 30. 300. 0 Geschlossenes E-Rohr



Dimensionierung



 1640.30.300.0 = Vollstegige E-Kette® mit *Bi* 300 mm Innenbreite und einem *R* 300 mm Radius, Farbe schwarz
 1608.30.300.0 = Geschlossenes E-Rohr mit *Bi* 300 mm Innenbreite und einem *R* 300 mm Radius, Farbe schwarz
 Weitere Bestellbeispiele mit Varianten und Konfiguration ► Seite 7.128

 **Standard E-Rohre inkl. Zubehör ab Lager lieferbar. Lieferzeit 24h oder heute.***
 *Lieferzeit bedeutet die Zeit bis zum Versand der Ware



Quick-Öffnungsstege | Sehr schnell zu öffnen - Bis zu 25% Montagezeit sparen

| Art. Nr. | Quicköffnungssteg für den | | | <i>Bi</i> [mm] |
|----------|---------------------------|-------------|-------------|-------------------|
| | vollstegig | Innenradius | Außenradius | |
| 1640. | 15 QZ.R.0 | 15 QE.R.0 | 15 Q.R.0 | 150 |
| 1640. | 16 QZ.R.0 | 16 QE.R.0 | 16 Q.R.0 | 162 |
| 1640. | 17 QZ.R.0 | 17 QE.R.0 | 17 Q.R.0 | 175 |
| 1640. | 18 QZ.R.0 | 18 QE.R.0 | 18 Q.R.0 | 187 |
| 1640. | 20 QZ.R.0 | 20 QE.R.0 | 20 Q.R.0 | 200 |
| 1640. | 21 QZ.R.0 | 21 QE.R.0 | 21 Q.R.0 | 212 |
| 1640. | 22 QZ.R.0 | 22 QE.R.0 | 22 Q.R.0 | 225 |
| 1640. | 23 QZ.R.0 | 23 QE.R.0 | 23 Q.R.0 | 237 |
| 1640. | 25 QZ.R.0 | 25 QE.R.0 | 25 Q.R.0 | 250 |
| 1640. | 26 QZ.R.0 | 26 QE.R.0 | 26 Q.R.0 | 262 |
| 1640. | 27 QZ.R.0 | 27 QE.R.0 | 27 Q.R.0 | 275 |
| 1640. | 28 QZ.R.0 | 28 QE.R.0 | 28 Q.R.0 | 287 |
| 1640. | 30 QZ.R.0 | 30 QE.R.0 | 30 Q.R.0 | 300 |
| 1640. | 31 QZ.R.0 | 31 QE.R.0 | 31 Q.R.0 | 312 |
| 1640. | 32 QZ.R.0 | 32 QE.R.0 | 32 Q.R.0 | 325 |
| 1640. | 33 QZ.R.0 | 33 QE.R.0 | 33 Q.R.0 | 337 |
| 1640. | 35 QZ.R.0 | 35 QE.R.0 | 35 Q.R.0 | 350 |
| 1640. | 36 QZ.R.0 | 36 QE.R.0 | 36 Q.R.0 | 362 |
| 1640. | 37 QZ.R.0 | 37 QE.R.0 | 37 Q.R.0 | 375 |
| 1640. | 38 QZ.R.0 | 38 QE.R.0 | 38 Q.R.0 | 387 |
| 1640. | 40 QZ.R.0 | 40 QE.R.0 | 40 Q.R.0 | 400 |

| Art. Nr. | Quicköffnungssteg für den | | | <i>Bi</i> [mm] |
|----------|---------------------------|-------------|-------------|-------------------|
| | vollstegig | Innenradius | Außenradius | |
| 1640. | 41 QZ.R.0 | 41 QE.R.0 | 41 Q.R.0 | 412 |
| 1640. | 42 QZ.R.0 | 42 QE.R.0 | 42 Q.R.0 | 425 |
| 1640. | 43 QZ.R.0 | 43 QE.R.0 | 43 Q.R.0 | 437 |
| 1640. | 45 QZ.R.0 | 45 QE.R.0 | 45 Q.R.0 | 450 |
| 1640. | 46 QZ.R.0 | 46 QE.R.0 | 46 Q.R.0 | 462 |
| 1640. | 47 QZ.R.0 | 47 QE.R.0 | 47 Q.R.0 | 475 |
| 1640. | 48 QZ.R.0 | 48 QE.R.0 | 48 Q.R.0 | 487 |
| 1640. | 50 QZ.R.0 | 50 QE.R.0 | 50 Q.R.0 | 500 |
| 1640. | 51 QZ.R.0 | 51 QE.R.0 | 51 Q.R.0 | 512 |
| 1640. | 52 QZ.R.0 | 52 QE.R.0 | 52 Q.R.0 | 525 |
| 1640. | 53 QZ.R.0 | 53 QE.R.0 | 53 Q.R.0 | 537 |
| 1640. | 55 QZ.R.0 | 55 QE.R.0 | 55 Q.R.0 | 550 |
| 1640. | 60 QZ.R.0 | 60 QE.R.0 | 60 Q.R.0 | 600 |

Quicköffnungsstege ab 150 mm Innenbreite möglich!

Lieferbare Biegeradien *R* [mm] 200 | 250 | 300 | 350 | 400 | 450 | 500 | 550 | 600

Art. Nr. mit gewünschtem Wert des Radius (*R*) ergänzen z.B. 1640.30QZ.300.0



Für E-Ketten® mit Quick-Öffnungsstegen ergänzen Sie bitte die Artikel Nr. mit dem entsprechenden Index **QZ** / **QE** / **Q**

Art. Nr. 1640.30**QZ**.300.0 = Quick-Öffnungssteg für den Innenradius

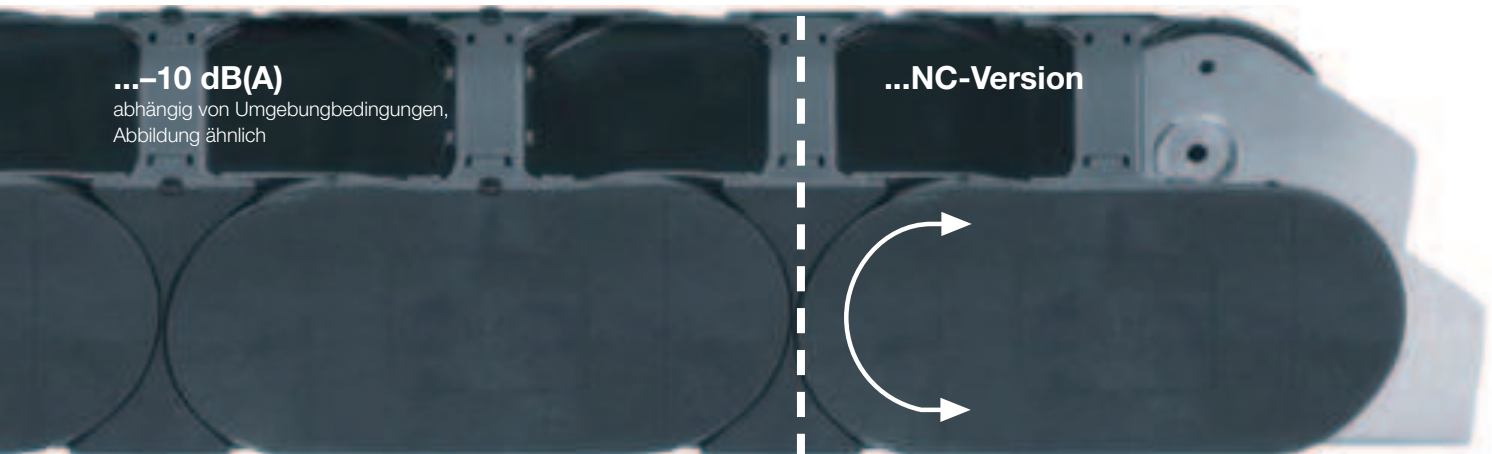
Art. Nr. 1640.30**QE**.300.0 = Quick-Öffnungssteg für den Außenradius

Art. Nr. 1640.30**Q**.300.0 = Quick-Öffnungssteg beidseitig



E-Kette® mit Quicköffnungsstegen - Lieferzeit 3-5 Werktage.*

*Lieferzeit bedeutet die Zeit bis zum Versand der Ware



...-10 dB(A)

abhängig von Umgebungbedingungen,
Abbildung ähnlich

...NC-Version



Geräuschdämpfung | ≈ 10 dB(A) leiser



NC-Version | Ohne Vorspannung

| Mit Geräuschdämpfer | <i>Bi</i> | Mit Geräuschdämpfer | <i>Bi</i> |
|------------------------|-----------|------------------------|-----------|
| vollstegig geschlossen | [mm] | vollstegig geschlossen | [mm] |
| S1640 - .05. R.0 | 50 | S1640 - .31. R.0 | 312 |
| S1640 - .06. R.0 | 65 | S1640 - .32. R.0 | 325 |
| S1640 - .07. R.0 | 75 | S1640 - .33. R.0 | 337 |
| S1640 - .08. R.0 | 87 | S1640 S1608 .35. R.0 | 350 |
| S1640 - .10. R.0 | 100 | S1640 - .36. R.0 | 362 |
| S1640 - .11. R.0 | 112 | S1640 - .37. R.0 | 375 |
| S1640 - .12. R.0 | 125 | S1640 - .38. R.0 | 387 |
| S1640 - .13. R.0 | 137 | S1640 S1608 .40. R.0 | 400 |
| S1640 - .15. R.0 | 150 | S1640 - .41. R.0 | 412 |
| S1640 - .16. R.0 | 162 | S1640 - .42. R.0 | 425 |
| S1640 - .17. R.0 | 175 | S1640 - .43. R.0 | 437 |
| S1640 - .18. R.0 | 187 | S1640 - .45. R.0 | 450 |
| S1640 S1608 .20. R.0 | 200 | S1640 - .46. R.0 | 462 |
| S1640 - .21. R.0 | 212 | S1640 - .47. R.0 | 475 |
| S1640 - .22. R.0 | 225 | S1640 - .48. R.0 | 487 |
| S1640 - .23. R.0 | 237 | S1640 - .50. R.0 | 500 |
| S1640 S1608 .25. R.0 | 250 | S1640 - .51. R.0 | 512 |
| S1640 - .26. R.0 | 262 | S1640 - .52. R.0 | 525 |
| S1640 - .27. R.0 | 275 | S1640 - .53. R.0 | 537 |
| S1640 - .28. R.0 | 287 | S1640 - .55. R.0 | 550 |
| S1640 S1608 .30. R.0 | 300 | S1640 - .60. R.0 | 600 |

| NC-Version | <i>Bi</i> | NC-Version | <i>Bi</i> |
|------------------------|-----------|------------------------|-----------|
| vollstegig geschlossen | [mm] | vollstegig geschlossen | [mm] |
| 1640 - .05. R.0.NC | 50 | 1640 - .31. R.0.NC | 312 |
| 1640 - .06. R.0.NC | 65 | 1640 - .32. R.0.NC | 325 |
| 1640 - .07. R.0.NC | 75 | 1640 - .33. R.0.NC | 337 |
| 1640 - .08. R.0.NC | 87 | 1640 1608 .35. R.0.NC | 350 |
| 1640 - .10. R.0.NC | 100 | 1640 - .36. R.0.NC | 362 |
| 1640 - .11. R.0.NC | 112 | 1640 - .37. R.0.NC | 375 |
| 1640 - .12. R.0.NC | 125 | 1640 - .38. R.0.NC | 387 |
| 1640 - .13. R.0.NC | 137 | 1640 1608 .40. R.0.NC | 400 |
| 1640 - .15. R.0.NC | 150 | 1640 - .41. R.0.NC | 412 |
| 1640 - .16. R.0.NC | 162 | 1640 - .42. R.0.NC | 425 |
| 1640 - .17. R.0.NC | 175 | 1640 - .43. R.0.NC | 437 |
| 1640 - .18. R.0.NC | 187 | 1640 - .45. R.0.NC | 450 |
| 1640 1608 .20. R.0.NC | 200 | 1640 - .46. R.0.NC | 462 |
| 1640 - .21. R.0.NC | 212 | 1640 - .47. R.0.NC | 475 |
| 1640 - .22. R.0.NC | 225 | 1640 - .48. R.0.NC | 487 |
| 1640 - .23. R.0.NC | 237 | 1640 - .50. R.0.NC | 500 |
| 1640 1608 .25. R.0.NC | 250 | 1640 - .51. R.0.NC | 512 |
| 1640 - .26. R.0.NC | 262 | 1640 - .52. R.0.NC | 525 |
| 1640 - .27. R.0.NC | 275 | 1640 - .53. R.0.NC | 537 |
| 1640 - .28. R.0.NC | 287 | 1640 - .55. R.0.NC | 550 |
| 1640 1608 .30. R.0.NC | 300 | 1640 - .60. R.0.NC | 600 |

Lieferbare Biegeradien *R* [mm] 200* | 250 | 300 | 350 | 400 | 450 | 500 | 550 | 600 *nicht für E-Rohre lieferbar

Art. Nr. mit gewünschtem Wert des Radius (*R*) ergänzen z.B. **S1640.30.300.0** oder **1640.30.300.0.NC**



Für E-Ketten® mit Geräuschdämpfer ergänzen Sie bitte die Artikel Nr. mit dem Index "S"

z.B. Art. Nr. **S1640.30.300.0** = Vollstegige E-Kette® mit Geräuschdämpfung

Für NC-E-Ketten® ohne Vorspannung ergänzen Sie bitte die Artikel Nr. mit dem Index "NC"

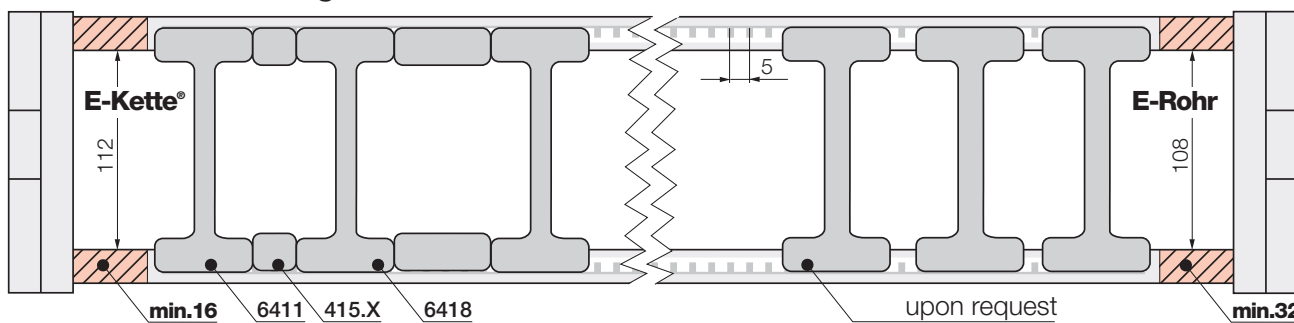
z.B. Art. Nr. **1640.30.300.0.NC** = Vollstegige E-Kette® ohne Vorspannung



Geräuschgedämpfte E-Kette® - Lieferzeit 3-5 Werktage. NC-Version - Lieferzeit 24h oder heute.*

*Lieferzeit bedeutet die Zeit bis zum Versand der Ware

Variante 1 | Trennsteg und Abstandhalter* (*Für Anwendungen "auf der Seite")



Hinweis: Bitte Mindestabstand zu den Seitenlaschen beachten! **E-Rohr: 32 mm | E-Kette: 16 mm**

Standardmäßig werden igus® Trennsteg jedes 2. Kettenglied montiert!



| | | |
|------------|-------------|--------------------------------|
| | | Trennsteg E-Ketten® |
| unmontiert | 6401 | |
| montiert | 6411 | |

| | | |
|------------|-------------|-------------------------------------|
| | | Klemmtrennsteg E-Ketten® |
| unmontiert | 6408 | |
| montiert | 6418 | |

| | | |
|------------|---------------|-------------------------------------|
| | | Abstandhalter* E-Ketten® |
| unmontiert | 405.XX | |
| montiert | 415.XX | |

Trennsteg 6401 (nur für E-Ketten®)

Zur vertikalen Unterteilung. Bietet durch seinen breiten Fuß sicheres Standvermögen, auch bei dicken Leitungen und Schläuchen (Trennsteg für E-Rohre 1608 auf Anfrage).

Klemmtrennsteg 6408 (nur für E-Ketten®)

Für Umgebungen mit sehr hoher Luftfeuchtigkeit (> 85%). Klemmt mit Presssitz. Empfehlung: Ein Klemmtrennsteg pro Kettenglied für bessere Montierbarkeit.

Abstandhalter* 405.XX (nur für E-Ketten®)

Trennsteg können durch Abstandhalter in ihrer Position fixiert werden. Um eine Reduzierung der Innenhöhe um 2 mm zu vermeiden, können sie auch von außen auf den Öffnungssteg montiert werden (nicht bei langen Verfahrenswegen). **XX = Breite Abstandhalter** (Wählbar 10, 15, 20, 30, 40 mm).

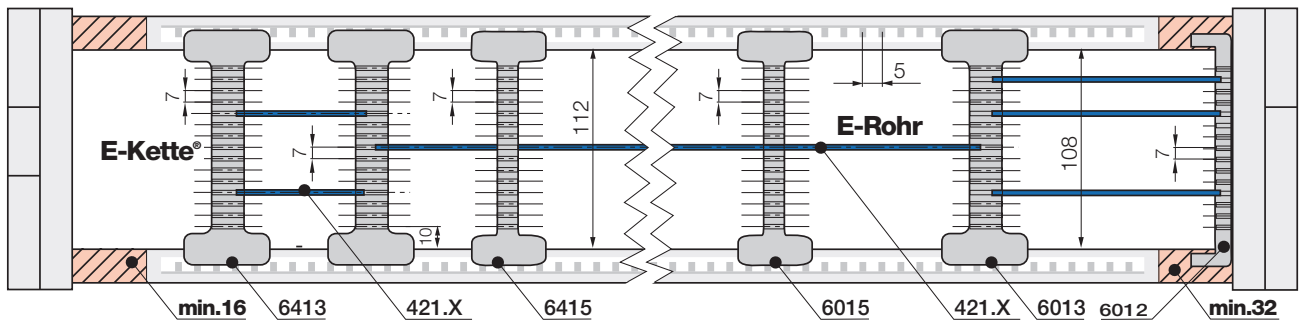
Weitere Elemente zur Innenaufteilung

| | | |
|------------|---------------|---------------------------------|
| | | Rollenclip E-Ketten® |
| unmontiert | 489.27 | |
| montiert | 490.27 | |

Rollenclip

Minimiert den Abrieb von Schläuchen. Er wird einfach auf den Öffnungssteg geklemmt. Die beweglichen Rollen gleichen Bewegungen zwischen E-Kette® und Schlauch aus.

Variante 2 | Zwischenböden



Hinweis: Bitte Mindestabstand zu den Seitenlaschen beachten! **E-Rohr: 32 mm** | **E-Kette: 16 mm**
Standardmäßig werden igus® Trennsteg jedes 2. Kettenglied montiert!

| | | |
|--|--|--|
| | | Höhenschlitzsteg, offen E-Ketten® unmontiert 6405 montiert 6415 |
| | | Höhenschlitzsteg, offen E-Rohre unmontiert 6005 montiert 6005 |
| | | Teilungssteg E-Ketten® unmontiert 6403 montiert 6413 |
| | | Teilungssteg E-Rohre unmontiert 6003 montiert 6013 |
| | | E-Ketten® / E-Rohre E-Ketten® unmontiert 6002 montiert 6012 |
| | | Zwischenboden unmontiert 420.X montiert 421.X |

Höhenschlitzsteg 6405

(nur für E-Ketten®, einseitig offen)

Schnelle Montage - Nachträglicher Einbau in bestehende Aufteilung ohne Demontage möglich (oberste und unterste Raststufe nicht mit Zwischenboden belegbar)

Höhenschlitzsteg 6005

(nur für E-Rohre, einseitig offen)

Erfüllt die gleichen Funktionen wie der Höhenschlitzsteg 6405 im E-Rohr 1608

Teilungsstege 6403 (nur für E-Ketten®)

Für eine regalförmige Aufteilung mit Zwischenböden 420.X im Höhenraster von 7 mm (in 15 Stufen).

Teilungsstege 6003 (nur für E-Rohre)

Erfüllt die gleichen Funktionen wie der Teilungsstege 6403 im E-Rohr 1608

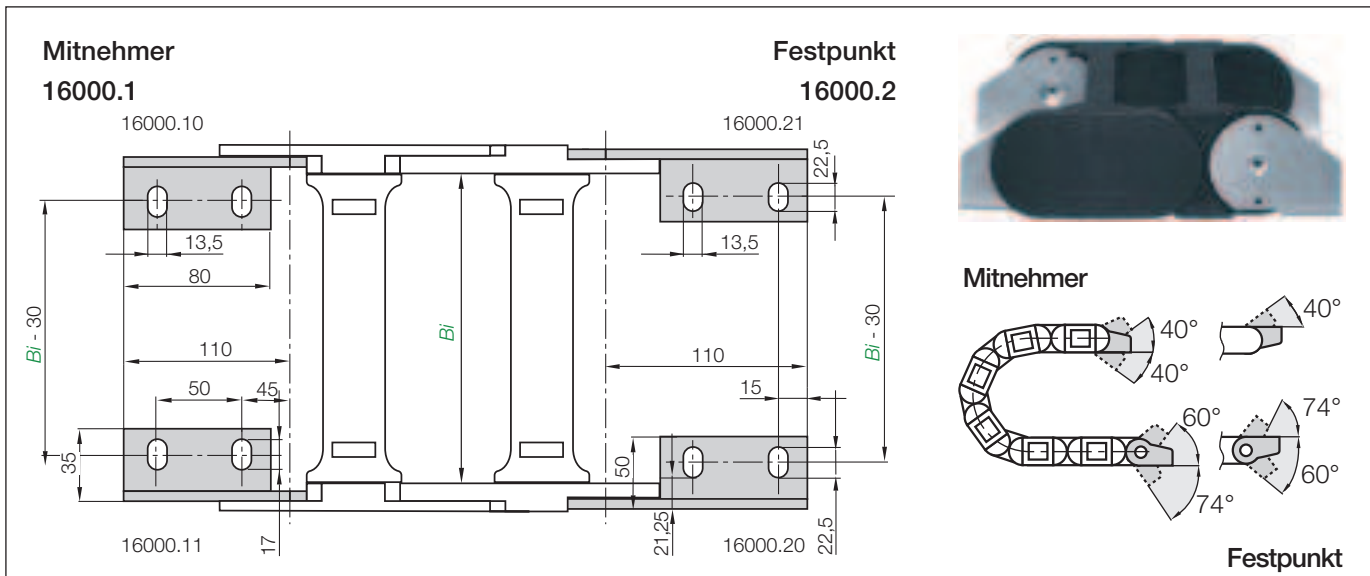
Seitenplatte 6002 (E-Ketten®/E-Rohre)

wie Teilungsstege. Ermöglicht eine regalförmige Aufteilung bis an die Seitenlaschen. Kein Mindestseitenabstand nötig!

Zwischenboden 420.X

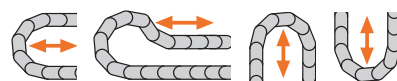
Für eine horizontale Unterteilung. Zwischenböden können im Höhenraster von 7 mm (in 15 Stufen) verschiedener Breite angeordnet werden - siehe untenstehende Tabelle.

| Breite X [mm] | unmontiert | montiert | Breite X [mm] | unmontiert | montiert | Breite X [mm] | unmontiert | montiert | Breite X [mm] | unmontiert | montiert |
|---------------|------------|----------|---------------|------------|----------|---------------|------------|----------|---------------|------------|----------|
| 018 | 420.18 | 421.18 | 033 | 420.33 | 421.33 | 075 | 420.75 | 421.75 | 150 | 420.150 | 421.150 |
| 023 | 420.23 | 421.23 | 043 | 420.43 | 421.43 | 088 | 420.88 | 421.88 | 175 | 420.175 | 421.175 |
| 025 | 420.25 | 421.25 | 050 | 420.50 | 421.50 | 100 | 420.100 | 421.100 | 187 | 420.187 | 421.187 |
| 028 | 420.28 | 421.28 | 062 | 420.62 | 421.62 | 125 | 420.125 | 421.125 | 200 | 420.200 | 421.200 |



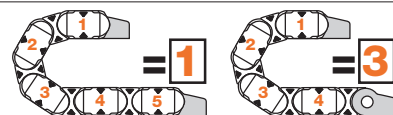
Stahl pendelnd | Für freitragende, gleitende, stehende und hängende Anwendungen

| Art. Nr. | Anschlusselement |
|------------|---|
| 16000.1.12 | Kompletter Befestigungssatz (beide Seiten) für E-Kette® - endet mit Außenlaschen |
| 16000.3.12 | Kompletter Befestigungssatz (beide Seiten) für E-Kette® - beginnend mit Außenlaschen (Mitnehmer) - endet mit Innenlaschen (Festpunkt) |
| 16000.1 | Anschlusselementsatz Mitnehmer (eine Seite) passend für Außenlasche |
| 16000.2 | Anschlusselementsatz Festpunkt (eine Seite) passend für Innenlasche |



- Für pendelnde Verbindungen
- Sichere Anbindung an Ihre Anwendung
- Gleicher Satz (2-teilig) für alle E-Ketten®-Breiten
- Elektrisch leitend
- Edelstahl Version lieferbar

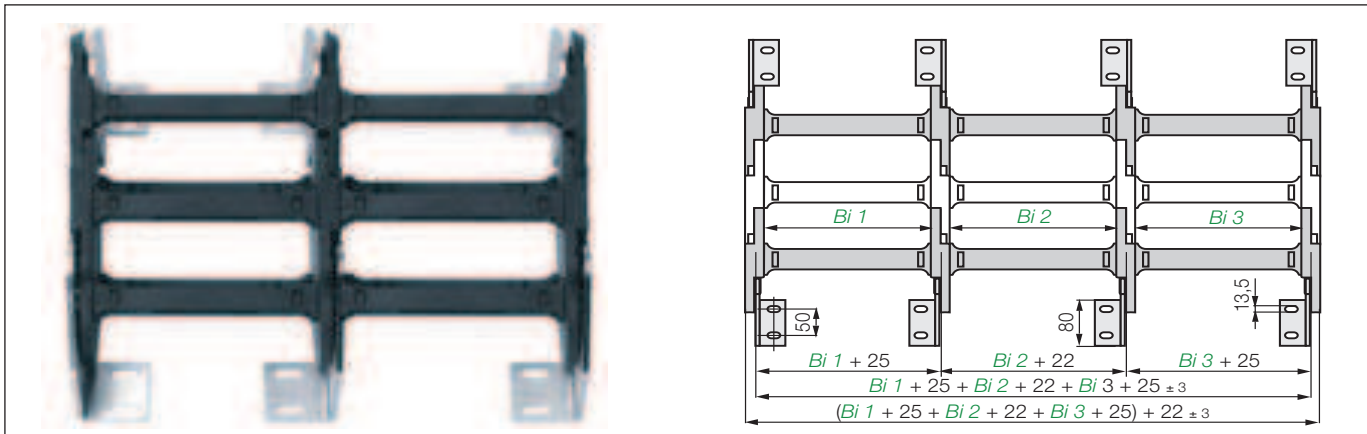
Hinweis: Je nach Kettenlänge endet die E-Kette® mit **1** Außen- bzw. mit **3** Innenlaschen. Es sollte aus optischen Gründen immer angestrebt werden, die E-Kette® mit **1** Außenlaschen enden zu lassen. (bei ungeraden Gliederzahlen)



Komplettes Zugentlastungsprogramm für diese Serie ► Chainfix, ab Seite 10.1



Konfektionierte Serie 1640 in einer freitragenden Anwendung in einer Steinbearbeitungsmaschine



Mittellaschen | Extrem breite E-Ketten® bis 3,0 m

- Durch aneinander gekoppelte Kettenbänder extrem breite E-Ketten® möglich
- Für besonders hohe Kabellasten bei extrem breite E-Ketten® (bis 3000 mm)
- Es kann bei gegebener Zusatzlast die freitragende Länge bis max. FL_G erhöht werden
- Eignung für freitragenden oder gleitenden Betrieb in einer Führungsrinne
- Befestigung mittels KMA- oder Stahl Anschlusselementen



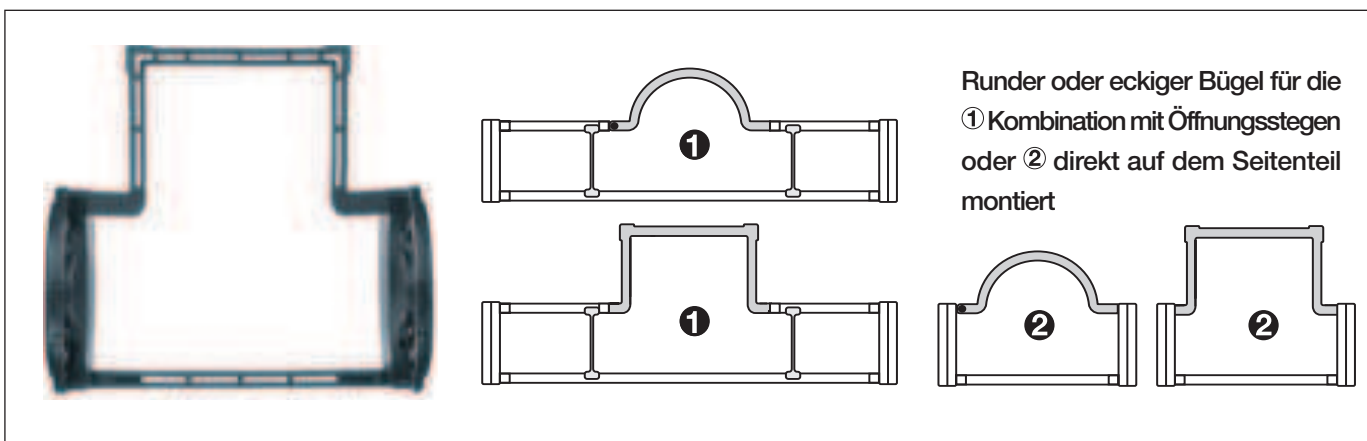
Bestellbeispiel - mit 3 Kammern

1640.Bi1 / Bi2 / Bi3.R.0 =

1640.10 / 20 / 10.200.0

Bestellbeispiel - Mittellasche einzeln

6022.R. (Radius bitte angeben)



Runder oder eckiger Bügel für die

① Kombination mit Öffnungsstegen
oder ② direkt auf dem Seitenteil
montiert

Bügel | Schonende Führung von Schlauchanwendungen

- Geeignet für Schläuche mit einem Außendurchmesser von max. 300 mm
- Gleitender Betrieb mit Bügeln im Außenradius und Spezialführungsrinne möglich
- Bügel für die ① Kombination mit Öffnungsstegen oder ② direkt auf dem Seitenteil montiert



Bestellbeispiele

① Kombinationen mit Öffnungsstegen

Bügel RHD115 für Außenradius "E" inkl.

E-Kette®: 1640.10/15RHD**E**115/10.R.0

Bügel RHD115 für Innenradius "Z" inkl.

E-Kette®: 1640.10/15RHD**Z**115/10.R.0

② Montage auf Seitenteil

Bügel RD115 für Außenradius "E" inkl.

E-Kette®: 1640.17RD**E**115.R.0

Bügel RD115 für Innenradius "Z" inkl.

E-Kette®: 1640.17RD**Z**115.R.0

| Art. Nr. Einzelteil | Max Ø [mm] Schlauch | Form | ② Montage auf Seitenteil | ① Kombination mit Öffnungsstegen |
|------------------------|------------------------|---------|-----------------------------|-------------------------------------|
| 450.15.RHD115 | 115 | ○ rund | nein | ja |
| 450.17.RD115 | 115 | ○ rund | ja | nein |
| 450.25.D150 | 150 | □ eckig | ja | nein |
| 450.30.D200 | 200 | □ eckig | ja | nein |
| 450.35.D250 | 250 | □ eckig | ja | nein |
| 450.40.D300 | 300 | □ eckig | ja | nein |
| 450.20.HD150 | 150 | □ eckig | nein | ja |
| 450.25.HD200 | 200 | □ eckig | nein | ja |
| 450.30.HD250 | 250 | □ eckig | nein | ja |



E4 Rastclip | Aufsteckbarer Kabelbinder

- Für Anwendungen auf der Seite liegend
- Als aufsteckbare seitliche Führung von Schläuchen und Leitungen
- Die Schlaufen sind jederzeit einstell- und veränderbar,
- Passend für viele E4 E-Ketten® ● Formschön und preisgünstig
- Pro Kettenglied wird je ein Rastclip und ein Rastband benötigt



Bestellbeispiel (hier Innenbreite *Bi* 150)

Rastclip im Innenradius "Z" zu öffnen:

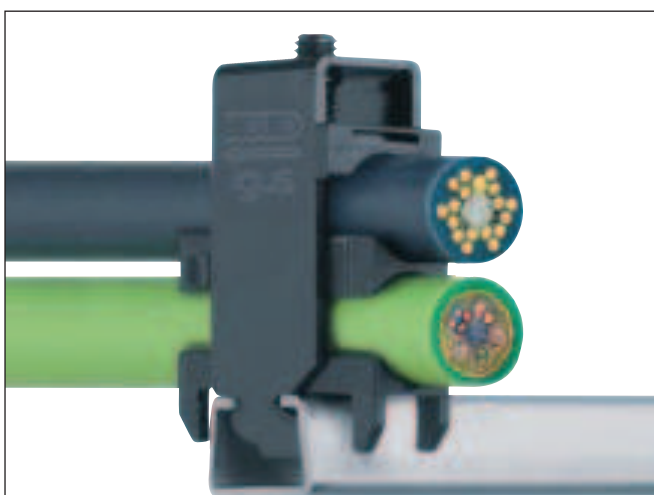
1640.15.B12.200Z.R.0

Rastclip im Außenradius "E" zu öffnen:

1640.15.B12.200E.R.0

| Art. Nr. | Form |
|-------------|--|
| 450.B12 | Rastclip, bestehend aus Verschlussstück |
| 450.B12.200 | Rastband, bestehend aus Verschlussstück mit Band 12 x 1,5 x 200 mm |

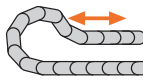
E4.1 | Serie 1640-1608 | E-Ketten® Zubehör



Zugentlastungen - Bügelschellen, Kettenkämme, Zugentlastungssteine und aufsteckbare Clips. Komplettes Chainfix-Programm mit allen Bestellmöglichkeiten ► **ab Seite 10.1**



Ablegerinne - Unterstützung des Untertrums. Einfache, einteilige Ablegerinnen für das E-Ketten®-Untertrum nach Ihren Wünschen und Vorgaben. Ihre Breite, Höhe oder Farbe ► **ab Seite 9.70**

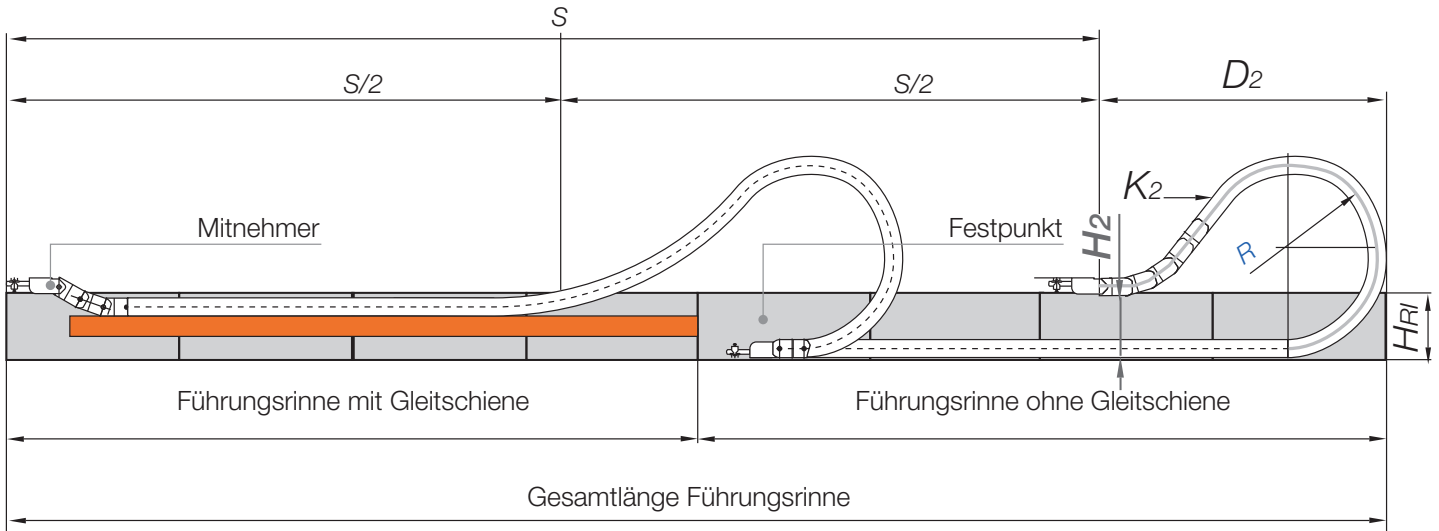


Gleitende Anwendungen | Für lange Verfahrswege ab 14 m bis max. 400 m. Kettenlänge = $S/2 + K_2$

Die Lösung für lange Verfahrswege - Hier wird die E-Kette® Ober- auf Untertrum **gleitend** in einer Führungsrinne eingesetzt. Wir empfehlen die Projektierung einer Anlage ab 100 m Verfahrsweg von unseren Technikern ausführen zu lassen.

(Bei Verfahrswegen zwischen 9,0 m und 14 m empfehlen wir eine größere freitragende E-Kette®.)

Weitere Informationen ► Konstruieren, ab Seite 1.16



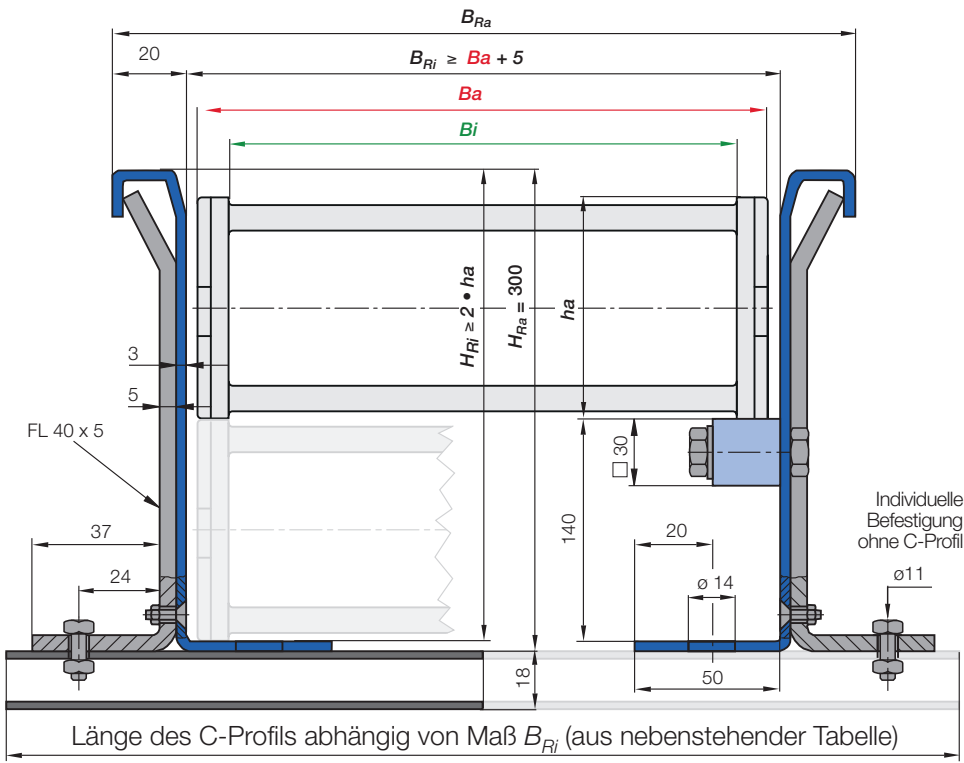
| R | 200 | 250 | 300 | 350 | 400 | 450 | 500 | 550 | 600 |
|-------------------------------|------|------|------|------|------|------|------|------|------|
| H ₂ | 325 | 325 | 325 | 325 | 325 | 325 | 325 | 325 | 325 |
| D ₂ ⁺²⁵ | 900 | 1000 | 1100 | 1250 | 1450 | 1600 | 1700 | 1900 | 2050 |
| K ₂ | 1573 | 1716 | 1859 | 2288 | 2574 | 2860 | 3146 | 3432 | 3861 |



Alle weiteren Speziallösungen für lange Verfahrswege mit Bestellmöglichkeiten ► ab Seite 9.76



H₂ = Einbauhöhe (bei heruntergesetztem Mitnehmer) K₂ = Zuschlag (bei heruntergesetztem Mitnehmer) S = Verfahrsweg
D₂ = Überstand bei langen Verfahrswegen, gleitend R = Biegeradius S/2 = halber Verfahrsweg



Montageset mit C-Profil für E-Ketten®

1640.12.300.0 ▶ Bestell-Beispiel

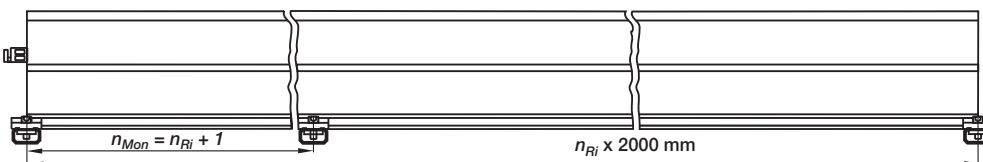
| B_{Ri} [mm] | Art. Nr. Montage-Set | |
|------------------|-------------------------|-----------|
| .05 | 89 | - |
| .06 | 104 | 98.50.225 |
| .07 | 114 | 98.50.250 |
| .08 | 125 | 98.50.250 |
| .10 | 139 | 98.50.275 |
| .11 | 151 | 98.50.275 |
| .12 | 164 | 98.50.300 |
| .13 | 176 | 98.50.300 |
| .15 | 189 | 98.50.325 |
| .16 | 201 | 98.50.325 |
| .17 | 214 | 98.50.350 |
| .18 | 226 | 98.50.350 |
| .20 | 239 | 98.50.375 |
| .21 | 251 | 98.50.375 |
| .22 | 264 | 98.50.400 |
| .23 | 276 | 98.50.400 |
| .25 | 289 | 98.50.425 |
| .26 | 301 | 98.50.425 |
| .27 | 314 | 98.50.450 |
| .28 | 326 | 98.50.450 |
| .30 | 339 | 98.50.475 |
| .31 | 351 | 98.50.475 |
| .32 | 364 | 98.50.500 |
| .33 | 376 | 98.50.500 |
| .35 | 389 | 98.50.525 |
| .36 | 401 | 98.50.525 |
| .37 | 414 | 98.50.550 |
| .38 | 426 | 98.50.550 |
| .40 | 439 | 98.50.575 |
| .41 | 451 | 98.50.575 |
| .42 | 464 | 98.50.600 |
| .43 | 476 | 98.50.600 |
| .45 | 489 | 98.50.625 |
| .46 | 501 | 98.50.625 |
| .47 | 514 | 98.50.650 |
| .48 | 526 | 98.50.650 |
| .50 | 539 | 98.50.675 |
| .51 | 551 | 98.50.675 |
| .52 | 564 | 98.50.700 |
| .53 | 576 | 98.50.700 |
| .55 | 589 | 98.50.725 |
| .60 | 639 | 98.50.775 |

- Führungsrinne ohne Gleitschienen **Art. Nr. 98.30**
- Führungsrinne mit Gleitschienen **Art. Nr. 98.31**
- Montagesets als Stoßverbinder **Art. Nr. 98.50.XX**

.XX gibt die Länge der C - Profile an, auf denen die Führungsrinne montiert wird (siehe nebenstehende Tabelle). Standardlänge der Rinnenteile und Gleitschienen: 2 m. Die benötigte Gesamtlänge der Führungsrinne ergibt sich aus dem Verfahrensweg. Bei beengten Platzverhältnissen können auch Sondermaße geliefert werden.

Bestellbeispiel: für 30 m Verfahrensweg, Einspeisung mittig, Serie 1640.12.300.0 mit $B_{Ri} = 164$

| | |
|--|---------------------------|
| Führungsrinnen-Set ohne Gleitschiene (bestehend aus 2 Rinnenseitenteilen) | |
| Bestelltext: 16 m Rinne ohne Gleitschiene (8 Sätze à 2 m) | Art. Nr. 98.30 |
| Führungsrinnen-Set mit Gleitschiene (bestehend aus 2 Rinnenseitenteilen) | |
| Bestelltext: 16 m Rinne mit Gleitschiene (8 Sätze à 2 m) | Art. Nr. 98.31 |
| Montageset komplett (Menge: Führungsrinnen-Sets + 1) | |
| Bestelltext: 17 Montagesets | Art. Nr. 98.50.300 |



Prinzipzeichnung: Anzahl der Montagesets = Anzahl der Rinnenstücke + 1

Stahl-Führungsrinne im Detail ▶ ab Seite 9.58

- Rinnen-Set
- C-Profil
- Montageset
- Gleitschiene
- B_{Ri} = Rinnen-Innenbreite
- B_{Ra} = Rinnen-Außenbreite
- H_{Ri} = Rinnen-Innenhöhe
- Ba = E-Ketten® Außenbreite
- Bi = E-Ketten® Innenbreite
- H_{Ra} = Rinnen-Außenhöhe
- n_{Mon} = Anzahl Montagesets
- n_{Ri} = Anzahl Rinnen-Sets



Standard

Zusätzliche Geräuschreduzierung mit Geräuschdämpfer

Quick-Öffnungssteg - bis zu 25% Montagezeit sparen mit Schnellöffnungssteg

Art. Nr. Standard E-Ketten®/E-Rohre



Art. Nr. Geräuschgedämpft E-Ketten®/E-Rohre



Art. Nr. Quick-Öffnungssteg für den Innenradius



Art. Nr. Quick-Öffnungssteg für den Außenradius

Art. Nr. Quick-Öffnungssteg beidseitig

Quicköffnungsstege: kleinste Innenbreite ab *Bi* 150 mm!



1640.30.R.0
(Vollstegige E-Kette®)

1608.30.R.0
(E-Rohr, geschlossen)

S1640.30.R.0
(Vollstegige E-Kette®)

S1608.30.R.0
(E-Rohr, geschlossen)

1640.30QZ.R.0
(Vollstegige E-Kette®)

1640.30QE.R.0
(Vollstegige E-Kette®)

1640.30Q.R.0
(Vollstegige E-Kette®)



Lieferzeit
24h oder heute

Lieferzeit
3-5 Werktage

Lieferzeit
3-5 Werktage

Lieferzeit
3-5 Werktage

Lieferzeit
3-5 Werktage

Kombinationsmöglichkeiten | Beispiele

| | Leise-Option | Quick-öffnungssteg | NC-Version | RBR-Version | XXL-Material | HT-Material* | ESD-Material |
|--------------------|--------------------------|-------------------------|---------------------------|----------------------------|--------------------------|---------------------------|----------------------------|
| Leise-Option | | S1640.30Q.R.0 | S1640..30.R.0.NC | - | S1640..30.R.0.XXL | RS4.80.30.R.0.HT | S1640..30.R.0.ESD |
| Quick-öffnungssteg | S1640..30Q.R.0 | | 1640.30Q.R.0.NC | 1640.30Q.R1/R2.0 | 1640.30Q.R.0.XXL | - | 1640.30Q.R.0.ESD |
| NC-Version | S1640..30.R.0.NC | 1640.30Q.R.0.NC | | - | - | 1608.30.R.0.HT.NC | 1640.30.R.0.ESD.NC |
| RBR-Version | - | 1640.30Q.R1/R2.0 | - | | - | 1608.30.R1/R2.0.HT | 1640.30.R1/R2.0.ESD |
| XXL-Material | S1640..30.R.0.XXL | 1640.30Q.R.0.XXL | - | - | | - | - |
| HT-Material* | RS4.80.30.R.0.HT | - | 1608.30.R.0.HT.NC | 1608.30.R1/R2.0.HT | - | | - |
| ESD- | S1640..30.R.0.ESD | 1640.30Q.R.0.ESD | 1640.30.R.0.ESD.NC | 1640.30.R1/R2.0.ESD | - | - | |

*für gleitende Anwendungen bitte nur nach Rücksprache

E4.1 | Serie 1640-1608 | Optionen mit Bestellschlüsseln

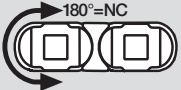
Einfaches Drehen der Außenlasche ohne Nacharbeit


Rückwärtiger Biegeradius für Kreisbewegungen


Freitragende Längen +25% möglich

Kein Einbrennen heißer Späne bis 850°C


ATEX/ESD Klassifizierte E-Ketten® - II 2 GD

Art. Nr.
NC-Material
E-Ketten®/E-Rohre


Art. Nr.
RBR
E-Ketten®/E-Rohre


Art. Nr.
XXL-Material*
E-Ketten®/E-Rohre


Art. Nr.
HT-Material
nur für E-Rohre


Art. Nr.
ESD-Material
E-Ketten®/E-Rohre


1640.30.R.0.NC
(Vollstegige E-Kette®)

1640.30.R1/R2.0
(Vollstegige E-Kette®)

1640.30.R.0.XXL
(Vollstegige E-Kette®)

1608.30.R.0.HT
Komplettes E-Rohr*

1640.30.R.0.ESD
(Vollstegige E-Kette®)

1608.30.R.0.NC
(E-Rohr, geschlossen)

1608.30.R1/R2.0
(E-Rohr, geschlossen)

1608.30.R.0.XXL
(E-Rohr, geschlossen)

1608.30.HT.R.0
Deckel und Boden

1608.30.R.0.ESD
(E-Rohr, geschlossen)

1608.30.HTZ.R.0
nur Boden

1608.30.HTE.R.0
nur Deckel

Lieferzeit
24h oder heute

Lieferzeit
10 Werktage
(2-5 Werktage mit Expresszuschlag)

Lieferzeit
1-2 Wochen
*Seitenbänder aus XXL-Material

Lieferzeit
10 Werktage
*für gleitende Anwendungen bitte nur nach Rücksprache

Lieferzeit
5 Werktage

Bestellbeispiele | Bestellschlüssel und Farbvariationen


 **Bestellbeispiel einer kompletten, vollstegigen E-Kette® (3,0 m), Farbe schwarz, mit Anschlusselementen und Innenaufteilung:**

E-Kette® (3,0 m) E-Ketten® Länge oder Gliederanzahl angeben: 3,0 m oder 21 Glieder **1640.30.300.0**

+ Anschlusselemente Kompletter Befestigungssatz (beide Seiten) - endet mit Außenlaschen **16000.1.12**

+ Innenaufteilung mit 2 Trennstegen montiert jedes 2. Glied **2 x 6411**

Bestelltext: 3,0 m 1640.30.300.0 + 16000.1.12 + 2 x Art. Nr. 6411

 **Bestellschlüssel**
1640.30.300.0

- Standard
- Farbe schwarz
- Biegeradius **R**
- Breiten-Index
- Serie / Bauform

Farbvariationen für E-Ketten® und E-Rohre

| Farbe | Bestell-Index | Farbe | Bestell-Index |
|----------|---------------------|--------------|---------------|
| schwarz | .0 ab Lager! | grün* | .7 |
| weiß* | .1 | betongrau* | .3 für Ketten |
| violett* | .5 | silbergrau* | .3 für Rohre |
| gelb* | .4 | achatgrau* | .11 |
| orange* | .2 | lichtgrau* | .14 |
| rot* | .6 | schwarzgrau* | .13 |
| blau* | .8 | gelbschwarz* | .9 |

Schwarze E-Ketten® ab Lager! *Farbige E-Ketten® Lieferzeit 15 Werktage (5 Werktage mit Expresszuschlag). Aufpreis auf Anfrage!

 **Ab Lager lieferbar. Lieferzeit 24h oder heute.***
*Lieferzeit bedeutet die Zeit bis zum Versand der Ware