

iglidur®-Dichtlippen-
buchse

Telefon (0 22 03) 96 49-145
Telefax (0 22 03) 96 49-334

iglidur®-Dichtlippenbuchse



Polymerbuchse mit eingeclipstem Radialwellen-
dichtring

Abdichtung zur rotierenden Welle

reduzierter Einbauraum sowie einfache und schnelle
Montage

mit zahlreichen Dichtungstypen realisierbar

Hochtemperatur-Variante VDSM möglich





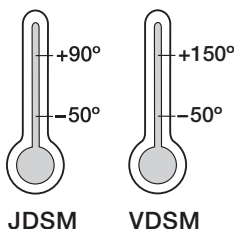
iglidur®-Dichtlippen-
buchse

Telefon (0 22 03) 96 49-145
Telefax (0 22 03) 96 49-334

igus® GmbH
51147 Köln

Internet: www.igus.de
E-Mail: info@igus.de

2 Materialien



Schnell und einfach zu montierende Polymerbuchse aus iglidur® J (JDSM) oder iglidur® V400 (VDSM) mit eingeclipstem Radialwellendichtring als Abdichtung zur rotierenden Welle. Dichtet ab gegen Schmutz, Staub sowie alle drucklosen Medien.



Besondere Eigenschaften:

- Polymerbuchse mit eingeclipstem Radialwellendichtring
- Abdichtung zur rotierenden Welle
- Temperatureinsatzbereich wie iglidur® J, V400
- Reibwert nur 10% höher als bei iglidur® J, V400
- Verschleißwerte identisch hervorragend wie iglidur® J, V400
- reduzierter Einbauraum sowie einfache und schnelle Montage
- mit zahlreichen Dichtungstypen realisierbar
- Hochtemperatur-Variante VDSM möglich
- Temperaturen bis 150°C
- Material: iglidur® J ► Kap. 3
- Hochtemperaturvariante VATM, iglidur® V400 ► Kap. 21
- Dichtring aus Fluorelastomer

Angaben in mm

Aufbau der Bestellnr.:

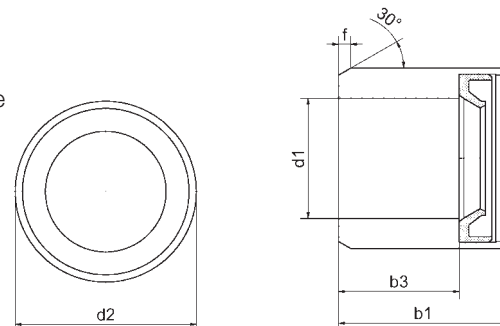
J D S M-1015-14



Material:
iglidur® J
► Kap. 3
iglidur® V400
► Kap. 21

Gerne entwickeln wir mit Ihnen gemeinsam eine anwendungsspezifische Variante der Dichtlippenbuchse. Rufen Sie uns an. Tel. 0 22 03/96 49-529

Lager-Dichtungskombinationen für andere Einsatzfälle auf Anfrage



Abmessungen [mm]

iglidur®-Dichtlippenbuchse

Bestellnummer	d1	d2	b1	b3	f
JDSM-1015-14	10	15	14	10	1
VDSM-1015-14	10	15	14	10	1