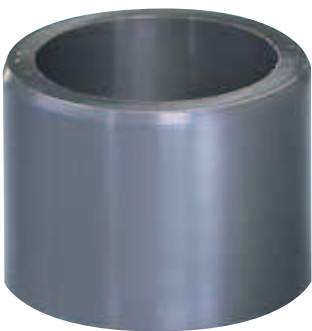




iglidur® M250

Telefon (0 22 03) 96 49-145
Telefax (0 22 03) 96 49-334

iglidur® M250 – dick und robust



- hervorragende Schwingungsdämpfung
- unempfindlich gegen Kantenpressung
- hohe Schlagzähigkeit
- dicke Wandstärken nach DIN 1850
- Schmutz kann eingebettet werden

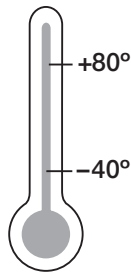
Schwingungsdämpfend, robust und verschleißfest sind Gleitlager aus iglidur® M250. In Anwendungen mit niedrigen Geschwindigkeiten gleichen sie Kantenbelastungen sehr gut aus und helfen, Geräusche zu minimieren.

iglidur® M250

3 Bauformen
> 450 Abmessungen
Ø 1–75 mm



Telefon (0 22 03) 96 49-145
Telefax (0 22 03) 96 49-334



igus® GmbH
51147 Köln

Preisindex



Dick und robust



Wann nehme ich iglidur® M250-Gleitlager?

- wenn die Lager starken Verschmutzungen ausgesetzt sind
- bei niedrigen bis mittleren Geschwindigkeiten
- bei Kantenbelastungen
- wenn mechanische Nacharbeit erforderlich ist
- für hervorragende Schwingungsdämpfung
- für hohe Schlagzähigkeit
- für dicke Wandstärken nach DIN 1850

Wann nehme ich sie nicht?

- bei Anwendungen im Nassbereich
▶ iglidur® H (Kap. 12)
- wenn sehr hohe Präzision gefordert ist
▶ iglidur® P (Kap. 16)
- bei sehr glatten Wellen
▶ iglidur® J (Kap. 3)
- wenn ein kostengünstiges Lager mit höchster Verschleißfestigkeit gesucht wird
▶ iglidur® R (Kap. 18)

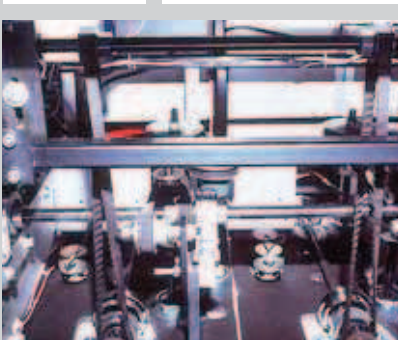


Bild 4.1: Papierstaub führte in diesem Postsortiergerät immer früh zum Ausfall der eingesetzten Sinterlager.

Werkstofftabelle

Allgemeine Eigenschaften	Einheit	iglidur® M250	Prüfmethode
Dichte	g/cm ³	1,14	
Farbe		anthrazit	
max. Feuchtigkeitsaufnahme bei 23 °C/50 % r. F.	Gew.-%	1,4	DIN 53495
max. Wasseraufnahme	Gew.-%	7,6	
Gleitreibwert, dynamisch, gegen Stahl	μ	0,18–0,40	
p x v-Wert, max. (trocken)	MPa x m/s	0,12	
Mechanische Eigenschaften			
Biege-E-Modul	MPa	2.700	DIN 53457
Biegefestigkeit bei 20 °C	MPa	112	DIN 53452
Druckfestigkeit	MPa	52	
maximal empfohlene Flächenpressung (20 °C)	MPa	20	
Shore-D-Härte		79	DIN 53505
Physikalische und thermische Eigenschaften			
obere langzeitige Anwendungstemperatur	°C	80	
obere kurzzeitige Anwendungstemperatur	°C	170	
untere Anwendungstemperatur	°C	-40	
Wärmeleitfähigkeit	W/m x K	0,24	ASTM C 177
Wärmeausdehnungskoeffizient (bei 23 °C)	K ⁻¹ x 10 ⁻⁵	10	DIN 53752
Elektrische Eigenschaften			
spezifischer Durchgangswiderstand	Ωcm	> 10 ¹³	DIN IEC 93
Oberflächenwiderstand	Ω	> 10 ¹¹	DIN 53482

Tabelle 4.1: Werkstoffdaten

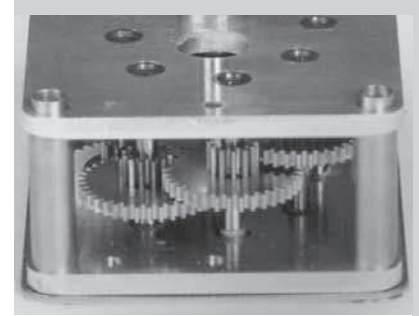


Bild 4.2: Feinwerktechnische Getriebe erfordern Gleitlager mit besonders universellen Eigenschaften.



Bild 4.3: In dieser Analysepumpe wird Schmutzwasser mit Chemikalien und Schwebeteilchen untersucht.

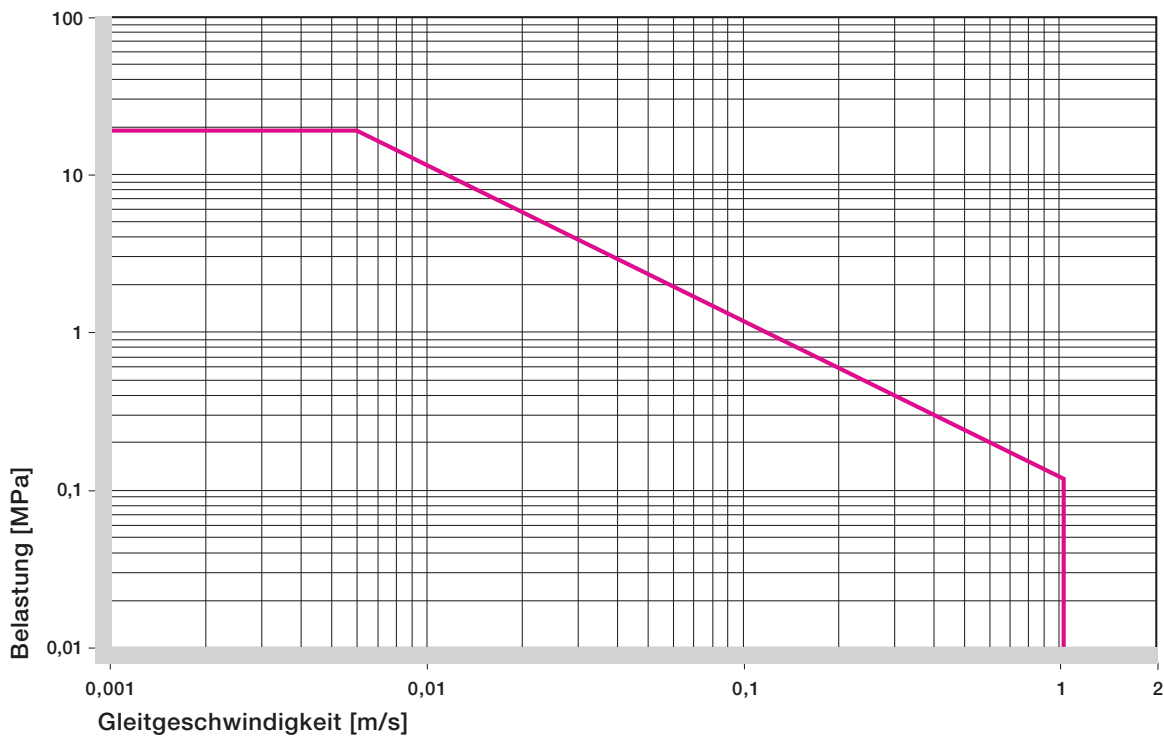


Abb. 4.1: Zulässige p x v-Werte für iglidur® M250-Gleitlager mit 1 mm Wandstärke im Trockenlauf gegen eine Stahlwelle, bei 20 °C, eingebaut in ein Stahlgehäuse

+

-

←

→

i

mm

↑

↓

Inch

↑

↓

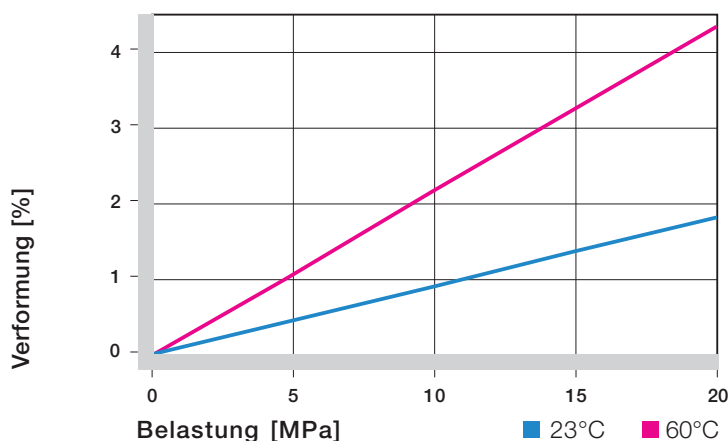


Abb. 4.2: Verformung unter Belastung und Temperaturen



Bild 4.4: Korrosionsbeständigkeit und Schwingungsdämpfung sind die Gründe für den Einsatz als Radlager an Rasenmähern.

m/s	rotierend	oszillierend	linear
dauerhaft	0,8	0,6	2,5
kurzzeitig	2	1,4	5

Tabelle 4.2: Maximale Gleitgeschwindigkeit

iglidur® J	Anwendungstemperatur
untere	-40 °C
obere, langfristig	+80 °C
obere, kurzzeitig	+170 °C

Tabelle 4.3: Temperaturgrenzen für iglidur® M250

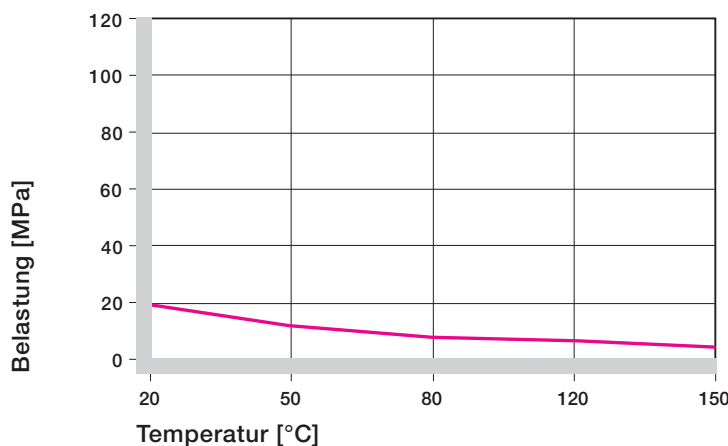


Abb. 4.3: Maximal empfohlene Flächenpressung in Abhängigkeit von der Temperatur

Die selbstschmierenden Gleitlager aus iglidur® M250 zeichnen sich besonders aus durch Schlagzähigkeit, Schwingungsdämpfung und Verschleißfestigkeit. Sie bewähren sich besonders gut unter Beanspruchungen, bei denen die Schwingungsdämpfung der Lager gefordert ist, zum Beispiel in Sportgeräten und Verpackungsmaschinen. Da sie außerdem in der Lage sind, Schmutz einzubetten, eignen sie sich auch gut in Landmaschinen und Gartengeräten.

Flächenpressung

iglidur® M250-Gleitlager besitzen eine maximal empfohlene Flächenpressung von 20 MPa. Die Verformung liegt dann bei Raumtemperatur unter 2%. Verglichen mit anderen iglidur®-Werkstoffen sind iglidur® M250-Lager sehr elastisch. Durch diese Elastizität können sie sehr gut nachgeben, stellen sich aber wieder zurück. Eine plastische Verformung kann bis zur maximal empfohlenen Flächenpressung vernachlässigt werden.

☑ Abb. 4.2

▶ Flächenpressung, S. 1.20

Zulässige Gleitgeschwindigkeiten

iglidur® M250 wird im Standardprogramm mit dickeren Wandstärken gefertigt. Da sich hierdurch die Ableitung von Reibungswärme verringert, kommen iglidur® M250-Lager hauptsächlich für niedrige bis mittlere Gleitgeschwindigkeiten infrage. Die maximal zulässige Gleitgeschwindigkeit im Trockenlauf beträgt 0,8 m/s (rotierend) bzw. 2 m/s (linear).

▶ Gleitgeschwindigkeit, S. 1.22

▶ p x v-Wert, S. 1.24

Temperaturen

Die kurzzeitige zulässige Höchsttemperatur beträgt 170°C. Dieser Temperatur dürfen iglidur® M250-Gleitlager jedoch nur ohne jede weitere Belastung ausgesetzt sein. Die langzeitige zulässige Anwendungstemperatur liegt bei 80°C. Hier befindet sich auch die Verschleißgrenze, also die Temperatur,

bei der der Verschleiß überproportional ansteigt.

☑ Abb. 4.3

▶ Anwendungstemperaturen, S. 1.25

Reibung und Verschleiß

Der Reibwert μ eines Gleitlagers wird unter anderem durch Gleitgeschwindigkeit und Belastung beeinflusst. Bleibt die Belastung konstant, steigt der Reibwert mit zunehmender Geschwindigkeit an (s. Abb. 4.4).

Dagegen hat ein alleiniges Ansteigen der Belastung bei konstanter Geschwindigkeit ein Sinken des Reibwertes zur Folge (s. Abb. 4.5).

Reibung und Verschleiß hängen aber auch stark von der Oberfläche der Welle ab. Betrachtet man den Reibwert, liegt für iglidur® M250-Lager die günstigste Rauigkeit der Welle bei $R_a = 0,6 \text{ mm}$.

☑ Abb. 4.4 bis 4.6

▶ Reibwerte und Oberflächen, S. 1.27

▶ Verschleißfestigkeit, S. 1.28

Wellenwerkstoffe

Die Diagramme 4.7 bis 4.9 zeigen einen Auszug der Ergebnisse von Tests mit unterschiedlichen Wellenwerkstoffen, die mit Gleitlagern aus iglidur® M250 durchgeführt worden sind.

Bis zu Belastungen von 2 MPa spielt der Wellenwerkstoff bei Rotationen eine vergleichsweise geringe Rolle. Abb. 4.7 zeigt am schnellsten, welche Wellenwerkstoffe sich für geringere Belastungen am besten eignen.

Steigt die Belastung an, nimmt der Verschleiß einiger Paarungen deutlich zu. Es sollte deshalb bei höheren Belastungen auf einen geeigneten Wellenwerkstoff geachtet werden. Dies sind die gehärteten Wellen, wie beispielsweise Cf53 oder hartverchromte Wellen, wenn die Verschleißfestigkeit isoliert betrachtet wird.

Abb. 4.9 macht deutlich, dass sich iglidur® M250 wesentlich besser für Rotations- als für Schwenkbetrieb eignet. Hierzu muss aber erwähnt werden, dass in der Praxis

iglidur® M250 trocken Fett Öl Wasser

Reibwerte μ 0,18–0,40 0,09 0,04 0,04

Tabelle 4.4: Reibwerte für iglidur® M250 gegen Stahl ($R_a = 1 \text{ }\mu\text{m}$, 50 HRC)

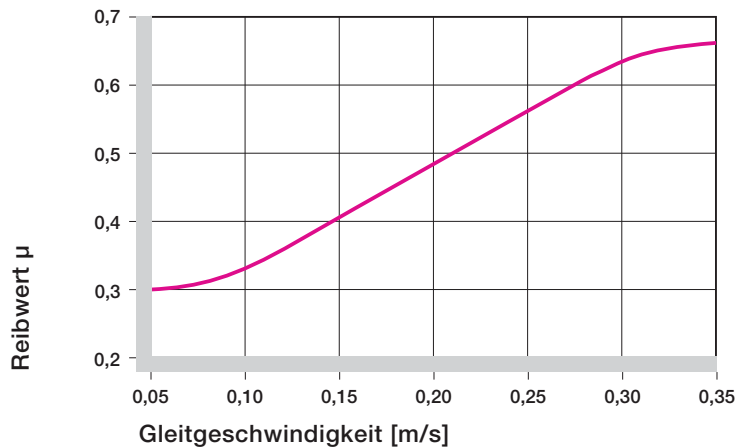


Abb. 4.4: Reibwerte in Abhängigkeit von der Gleitgeschwindigkeit, $p = 0,75 \text{ MPa}$

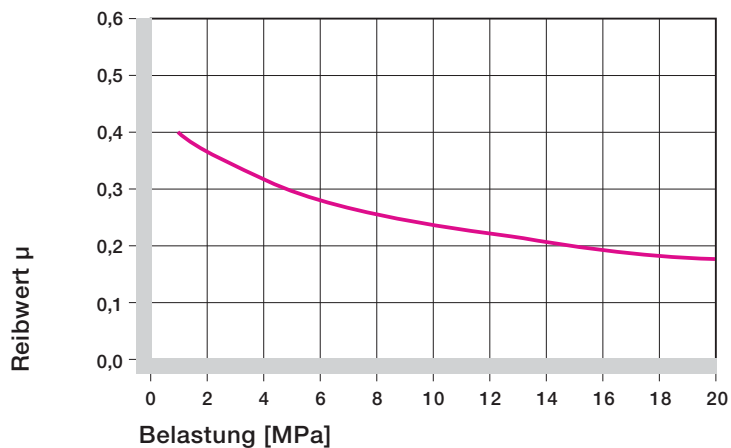


Abb. 4.5: Reibwerte in Abhängigkeit von der Belastung, $v = 0,01 \text{ m/s}$

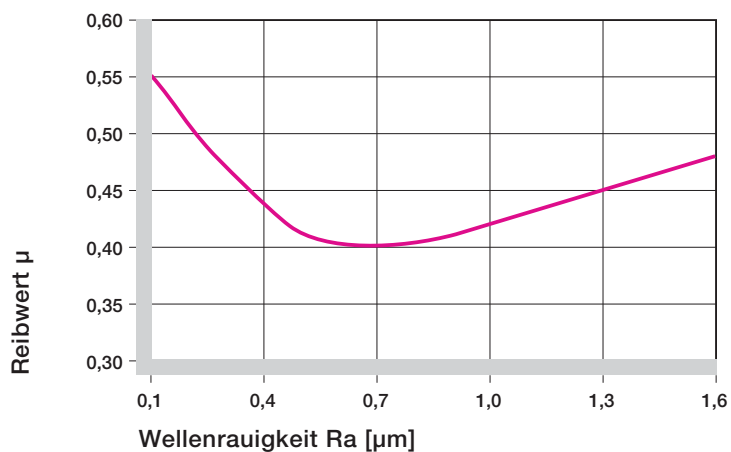


Abb. 4.6: Reibwerte in Abhängigkeit von der Wellenoberfläche (Welle Cf53)

iglidur® M250

Telefon (0 22 03) 96 49-145
Telefax (0 22 03) 96 49-334

Navigation icons: Home (+), Back (←), Forward (→), Search (I), and unit selection (mm, Inch).

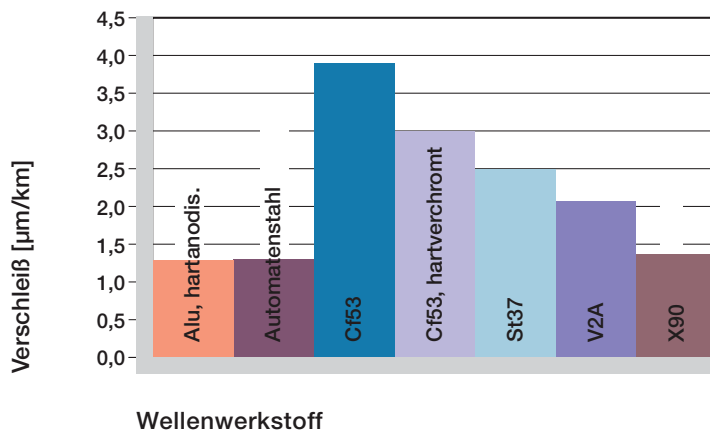


Abb. 4.7: Verschleiß, rotierende Anwendung mit unterschiedlichen Wellenwerkstoffen, $p = 0,75 \text{ MPa}$, $v = 0,5 \text{ m/s}$

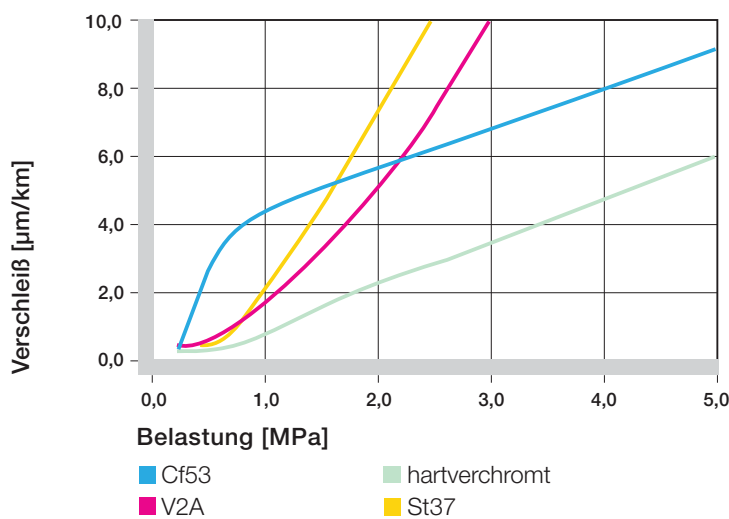


Abb. 4.8: Verschleiß, rotierende Anwendung mit verschiedenen Wellenwerkstoffen in Abhängigkeit von der Belastung

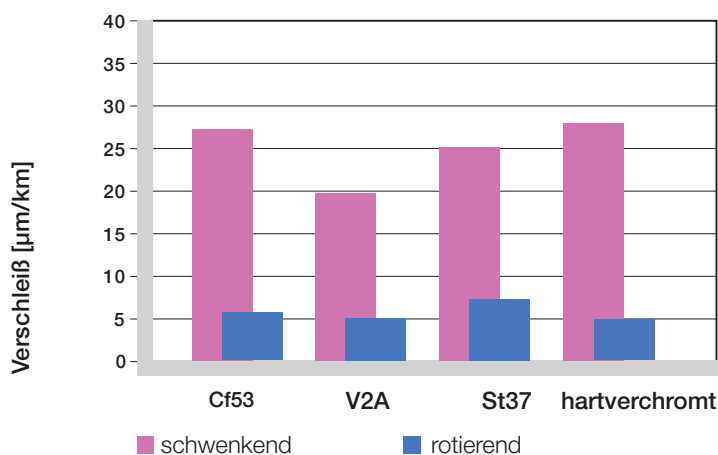


Abb. 4.9: Verschleiß bei schwenkenden und rotierenden Anwendungen mit verschiedenen Wellenwerkstoffen bei $p = 2 \text{ MPa}$

bei Schwenkbewegungen oftmals die Schwingungen, die auf die Lager wirken, besonders hoch sind. Hier kann iglidur® M250 seine besonderen dämpfenden Eigenschaften ausspielen. In unserem Test sind solche Schwingungen ausgeschlossen, so dass der Vergleich zwischen Rotation und Schwenkbetrieb zunächst überrascht.

☒ Abb. 4.7 bis 4.9

► Wellenwerkstoffe, S. 1.30

Einbautoleranzen

iglidur® M250-Gleitlager benötigen für optimales Arbeiten relativ große Lagerspiele. Diese stellen sicher, dass die Lagerbuchsen auch bei Temperaturexpansion und Wasseraufnahme zuverlässig bleiben. Diese Spiele, die für ein metallisches Gleitlager nicht akzeptabel wären, ermöglichen es dem iglidur® M250-Gleitlager erst, seine besten Qualitäten wie Verschleißfestigkeit und Wartungsfreiheit zu entfalten. Die Nachteile des Lagerspiels werden durch die schwingungsdämpfenden Eigenschaften wieder ausgeglichen.

Die Lager sind ausgelegt für das Einpressen in eine H7-tolerierte Aufnahme. Nach dem Einbau in eine Aufnahme mit Nennmaß stellt sich der Innendurchmesser der Lager mit D11-Toleranz selbständig ein. Die Welle sollte mindestens h9-toleriert sein.

► Prüfverfahren, S. 1.35

Chemikalienbeständigkeit

iglidur® M250-Gleitlager haben eine gute Beständigkeit gegen Chemikalien. Sie sind gegen die meisten Schmierstoffe beständig. Von den meisten schwachen organischen und anorganischen Säuren wird iglidur® M250 nicht angegriffen.

Die Feuchtigkeitsaufnahme von iglidur® M250-Gleitlagern beträgt im Normklima etwa 1,4%. Die Sättigungsgrenze im Wasser liegt bei 7,5%. Dies muss bei entsprechenden Einsatzbedingungen berücksichtigt werden.

☒ Abb. 4.10

► Chemikaliertabelle, S. 70.2

Radioaktive Strahlen

Gleitlager aus iglidur® M250 sind unter radioaktiver Strahlung bedingt einsetzbar. Sie sind beständig bis zu einer Strahlungsintensität von 1×10^4 Gy.

UV-Beständigkeit

iglidur® M250-Gleitlager sind gegen UV-Strahlen dauerhaft beständig.

Vakuum

Im Vakuum gast eventuell vorhandene Feuchtigkeit der iglidur® M250-Gleitlager aus. Die verhältnismäßig hohe Feuchtigkeitsaufnahme der Lager lässt daher den Einsatz im Vakuum nur eingeschränkt zu.

Elektrische Eigenschaften

Gleitlager aus iglidur® M250 sind elektrisch isolierend.

Durchmesser d1 [mm]	Welle h9 [mm]	iglidur® M250 D11 [mm]
bis 3	0-0,025	+0,020 +0,080
> 3 bis 6	0-0,030	+0,030 +0,105
> 6 bis 10	0-0,036	+0,040 +0,130
> 10 bis 18	0-0,043	+0,050 +0,160
> 18 bis 30	0-0,052	+0,065 +0,195
> 30 bis 50	0-0,062	+0,080 +0,240
> 50 bis 80	0-0,074	+0,100 +0,290

Tabelle 3.5: Wichtige Toleranzen für iglidur® M250-Gleitlager nach ISO 3547-1 nach dem Einpressen

Medium	Beständigkeit
Alkohole	+ bis 0
Kohlenwasserstoffe	+
Fette, Öle, nicht additiviert	+
Kraftstoffe	+
verdünnte Säuren	0 bis -
starke Säuren	-
verdünnte Basen	+
starke Basen	0

Tabelle 4.6: Chemikalienbeständigkeit von iglidur® M250 – detaillierte Liste ab Seite 70.2

+ beständig 0 bedingt beständig - unbeständig

Alle Angaben bei Raumtemperatur [20°C]

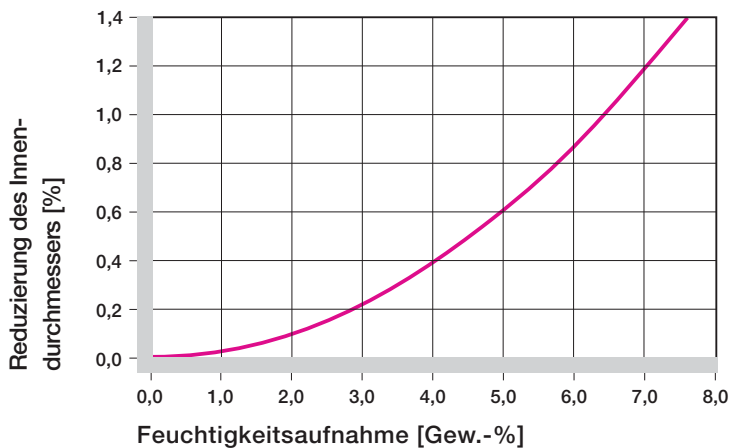


Abb. 4.10: Einfluss der Feuchtigkeitsaufnahme von iglidur® M250-Gleitlagern

iglidur® M250	
spezifischer Durchgangswiderstand	> $10^{13} \Omega \text{cm}$
Oberflächenwiderstand	> $10^{11} \Omega$

Tabelle 4.7: Elektrische Eigenschaften von iglidur® M250

Anwendungsbeispiel

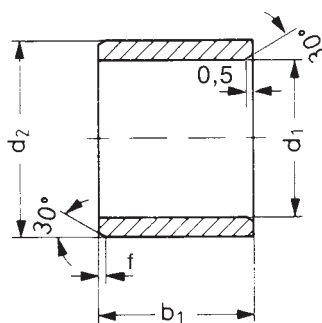
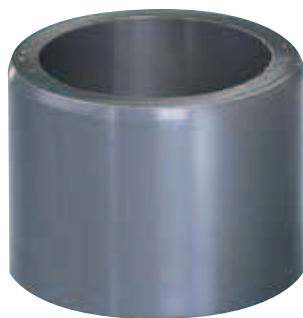


Bild 4.5: iglidur® M250 in Landmaschinen: Verschmutzung, Witterung, Stoßbelastung und Kantenpressung

iglidur® M250

Telefon (0 22 03) 96 49-145
Telefax (0 22 03) 96 49-334





Angaben in mm

Aufbau der Bestellnr.:
M S M-0103-02


Fase in Abhängigkeit von d1

d1 [mm]:	Ø 1-6	Ø 6-12	Ø 12-30	Ø > 30
f [mm]:	0,3	0,5	0,8	1,2

 Abmessungen nach DIN 1850
 und Sonderabmessungen

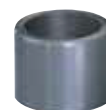
Bestellnummer	d1	d1-Toleranz*	d2	b1	Bestellnummer	d1	d1-Toleranz*	d2	b1
				h13					h13
MSM-0103-02	1,0	+0,020 +0,080	3,0	2,0	MSM-0710-05	7,0	+0,040 +0,130	10,0	5,0
MSM-0104-02	1,5	+0,020 +0,080	4,0	2,0	MSM-0710-08	7,0	+0,040 +0,130	10,0	8,0
MSM-0205-01	2,0	+0,020 +0,080	5,0	1,0	MSM-0710-10	7,0	+0,040 +0,130	10,0	10,0
MSM-0205-02	2,0	+0,020 +0,080	5,0	2,0	MSM-0711-16	7,0	+0,040 +0,130	11,0	16,0
MSM-0205-03	2,0	+0,020 +0,080	5,0	3,0	MSM-0810-06	8,0	+0,040 +0,130	10,0	6,0
MSM-0206-03	2,5	+0,020 +0,080	6,0	3,0	MSM-0810-08	8,0	+0,040 +0,130	10,0	8,0
MSM-0305-03	3,0	+0,020 +0,080	5,0	3,0	MSM-0810-10	8,0	+0,040 +0,130	10,0	10,0
MSM-0305-04	3,0	+0,020 +0,080	5,0	4,0	MSM-0811-06	8,0	+0,040 +0,130	11,0	6,0
MSM-0306-03	3,0	+0,020 +0,080	6,0	3,0	MSM-0811-08	8,0	+0,040 +0,130	11,0	8,0
MSM-0306-04	3,0	+0,020 +0,080	6,0	4,0	MSM-0811-12	8,0	+0,040 +0,130	11,0	12,0
MSM-0407-03	4,0	+0,030 +0,105	7,0	3,0	MSM-0812-04	8,0	+0,040 +0,130	12,0	4,0
MSM-0407-04	4,0	+0,030 +0,105	7,0	4,0	MSM-0812-06	8,0	+0,040 +0,130	12,0	6,0
MSM-0407-06	4,0	+0,030 +0,105	7,0	6,0	MSM-0812-08	8,0	+0,040 +0,130	12,0	8,0
MSM-0408-04	4,0	+0,030 +0,105	8,0	4,0	MSM-0812-10	8,0	+0,040 +0,130	12,0	10,0
MSM-0408-06	4,0	+0,030 +0,105	8,0	6,0	MSM-0812-12	8,0	+0,040 +0,130	12,0	12,0
MSM-0508-04	5,0	+0,030 +0,105	8,0	4,0	MSM-0814-06	8,0	+0,040 +0,130	14,0	6,0
MSM-0508-05	5,0	+0,030 +0,105	8,0	5,0	MSM-0814-10	8,0	+0,040 +0,130	14,0	10,0
MSM-0508-08	5,0	+0,030 +0,105	8,0	8,0	MSM-0912-14	9,0	+0,040 +0,130	12,0	14,0
MSM-0509-05	5,0	+0,030 +0,105	9,0	5,0	MSM-1014-06	10,0	+0,040 +0,130	14,0	6,0
MSM-0509-08	5,0	+0,030 +0,105	9,0	8,0	MSM-1014-08	10,0	+0,040 +0,130	14,0	8,0
MSM-0608-10	6,0	+0,030 +0,105	8,0	10,0	MSM-1014-10	10,0	+0,040 +0,130	14,0	10,0
MSM-0609-06	6,0	+0,030 +0,105	9,0	6,0	MSM-1014-16	10,0	+0,040 +0,130	14,0	16,0
MSM-0610-02	6,0	+0,030 +0,105	10,0	2,5	MSM-1016-06	10,0	+0,040 +0,130	16,0	6,0
MSM-0610-04	6,0	+0,030 +0,105	10,0	4,0	MSM-1016-08	10,0	+0,040 +0,130	16,0	8,0
MSM-0610-06	6,0	+0,030 +0,105	10,0	6,0	MSM-1016-10	10,0	+0,040 +0,130	16,0	10,0
MSM-0610-08	6,0	+0,030 +0,105	10,0	8,0	MSM-1016-16	10,0	+0,040 +0,130	16,0	16,0
MSM-0610-10	6,0	+0,030 +0,105	10,0	10,0	MSM-1016-50	10,0	+0,040 +0,130	16,0	50,0
MSM-0611-04	6,0	+0,030 +0,105	11,0	4,0	MSM-1214-15	12,0	+0,050 +0,160	14,0	15,0
MSM-0612-06	6,0	+0,030 +0,105	12,0	6,0	MSM-1214-20	12,0	+0,050 +0,160	14,0	20,0
MSM-0612-10	6,0	+0,030 +0,105	12,0	10,0					

* nach dem Einpressen; Messverfahren ► Seite 1.34 f.

Bestellhinweis

Wir haben unsere Preise nach Bestellmengen gestaffelt:

1- 9	25-49	100-199	500- 999	2500-4999
10-24	50-99	200-499	1000-2499	



Form S

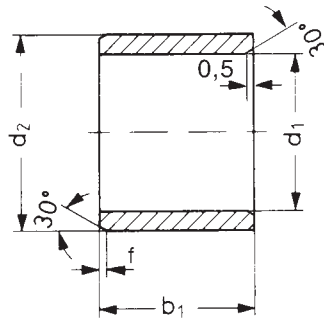
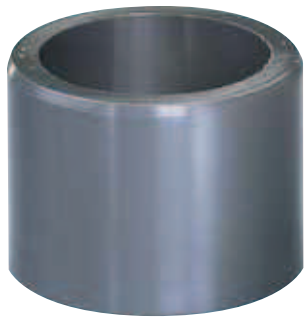


Form F



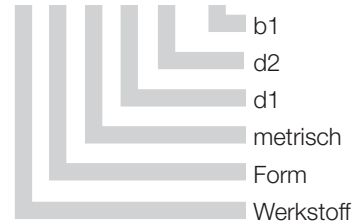
Form T

 Entnehmen Sie die Preise der aktuellen Gleitlager-Preisliste, oder besuchen Sie die igus®-Website unter www.igus.de/iglidurshop
 Kein Mindestbestellwert! Kein Mindermengenzuschlag!



Angaben in mm

Aufbau der Bestellnr.:
M S M-1216-15



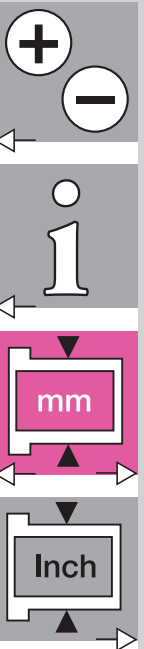
Fase in Abhängigkeit von d1

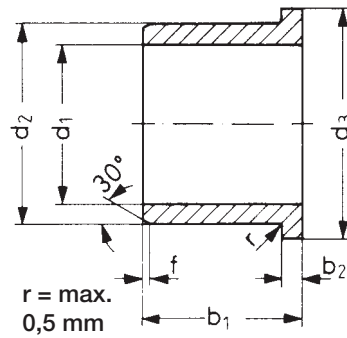
d1 [mm]:	Ø 1-6	Ø 6-12	Ø 12-30	Ø > 30
f [mm]:	0,3	0,5	0,8	1,2

Abmessungen nach DIN 1850
und Sonderabmessungen

Bestellnummer	d1	d1-Toleranz*	d2	b1	Bestellnummer	d1	d1-Toleranz*	d2	b1
				<small>h13</small>					<small>h13</small>
MSM-1216-15	12,0	+0,050 +0,160	16,0	15,0	MSM-2026-20	20,0	+0,065 +0,195	26,0	20,0
MSM-1216-20	12,0	+0,050 +0,160	16,0	20,0	MSM-2026-30	20,0	+0,065 +0,195	26,0	30,0
MSM-1218-08	12,0	+0,050 +0,160	18,0	8,0	MSM-2226-15	22,0	+0,065 +0,195	26,0	15,0
MSM-1218-10	12,0	+0,050 +0,160	18,0	10,0	MSM-2228-10	22,0	+0,065 +0,195	28,0	10,0
MSM-1218-15	12,0	+0,050 +0,160	18,0	15,0	MSM-2228-15	22,0	+0,065 +0,195	28,0	15,0
MSM-1218-20	12,0	+0,050 +0,160	18,0	20,0	MSM-2228-20	22,0	+0,065 +0,195	28,0	20,0
MSM-1416-085	14,0	+0,050 +0,160	16,0	8,5	MSM-2228-30	22,0	+0,065 +0,195	28,0	30,0
MSM-1416-10	14,0	+0,050 +0,160	16,0	10,0	MSM-2430-15	24,0	+0,065 +0,195	30,0	15,0
MSM-1416-15	14,0	+0,050 +0,160	16,0	15,0	MSM-2430-20	24,0	+0,065 +0,195	30,0	20,0
MSM-1416-20	14,0	+0,050 +0,160	16,0	20,0	MSM-2430-30	24,0	+0,065 +0,195	30,0	30,0
MSM-1416-29	14,0	+0,050 +0,160	16,0	29,0	MSM-2528-12	25,0	+0,065 +0,195	28,0	12,0
MSM-1418-20	14,0	+0,050 +0,160	18,0	20,0	MSM-2528-20	25,0	+0,065 +0,195	28,0	20,0
MSM-1420-10	14,0	+0,050 +0,160	20,0	10,0	MSM-2530-20	25,0	+0,065 +0,195	30,0	20,0
MSM-1420-15	14,0	+0,050 +0,160	20,0	15,0	MSM-2530-30	25,0	+0,065 +0,195	30,0	30,0
MSM-1420-20	14,0	+0,050 +0,160	20,0	20,0	MSM-2530-40	25,0	+0,065 +0,195	30,0	40,0
MSM-1517-10	15,0	+0,050 +0,160	17,0	10,0	MSM-2532-12	25,0	+0,065 +0,195	32,0	12,0
MSM-1517-15	15,0	+0,050 +0,160	17,0	15,0	MSM-2532-20	25,0	+0,065 +0,195	32,0	20,0
MSM-1521-10	15,0	+0,050 +0,160	21,0	10,0	MSM-2532-30	25,0	+0,065 +0,195	32,0	30,0
MSM-1521-15	15,0	+0,050 +0,160	21,0	15,0	MSM-2532-35	25,0	+0,065 +0,195	32,0	35,0
MSM-1521-20	15,0	+0,050 +0,160	21,0	20,0	MSM-2532-40	25,0	+0,065 +0,195	32,0	40,0
MSM-1521-23	15,0	+0,050 +0,160	21,0	23,0	MSM-2630-20	26,0	+0,065 +0,195	30,0	20,0
MSM-1618-12	16,0	+0,050 +0,160	18,0	12,0	MSM-2632-30	26,0	+0,065 +0,195	32,0	30,0
MSM-1618-20	16,0	+0,050 +0,160	18,0	20,0	MSM-2734-20	27,0	+0,065 +0,195	34,0	20,0
MSM-1620-20	16,0	+0,050 +0,160	20,0	20,0	MSM-2734-30	27,0	+0,065 +0,195	34,0	30,0
MSM-1620-25	16,0	+0,050 +0,160	20,0	25,0	MSM-2734-40	27,0	+0,065 +0,195	34,0	40,0
MSM-1620-30	16,0	+0,050 +0,160	20,0	30,0	MSM-2833-20	28,0	+0,065 +0,195	33,0	20,0
MSM-1622-12	16,0	+0,050 +0,160	22,0	12,0	MSM-2836-20	28,0	+0,065 +0,195	36,0	20,0
MSM-1622-15	16,0	+0,050 +0,160	22,0	15,0	MSM-2836-30	28,0	+0,065 +0,195	36,0	30,0
MSM-1622-16	16,0	+0,050 +0,160	22,0	16,0	MSM-2836-40	28,0	+0,065 +0,195	36,0	40,0
MSM-1622-20	16,0	+0,050 +0,160	22,0	20,0	MSM-3035-20	30,0	+0,065 +0,195	35,0	20,0
MSM-1622-25	16,0	+0,050 +0,160	22,0	25,0	MSM-3035-40	30,0	+0,065 +0,195	35,0	40,0
MSM-1824-12	18,0	+0,050 +0,160	24,0	12,0	MSM-3038-20	30,0	+0,065 +0,195	38,0	20,0
MSM-1824-20	18,0	+0,050 +0,160	24,0	20,0	MSM-3038-30	30,0	+0,065 +0,195	38,0	30,0
MSM-1824-30	18,0	+0,050 +0,160	24,0	30,0	MSM-3038-40	30,0	+0,065 +0,195	38,0	40,0
MSM-2023-15	20,0	+0,065 +0,195	23,0	15,0	MSM-3040-40	30,0	+0,065 +0,195	40,0	40,0
MSM-2023-20	20,0	+0,065 +0,195	23,0	20,0	MSM-3240-20	32,0	+0,080 +0,240	40,0	20,0
MSM-2025-14	20,0	+0,065 +0,195	25,0	14,0	MSM-3240-30	32,0	+0,080 +0,240	40,0	30,0
MSM-2025-20	20,0	+0,065 +0,195	25,0	20,0	MSM-3240-40	32,0	+0,080 +0,240	40,0	40,0
MSM-2025-30	20,0	+0,065 +0,195	25,0	30,0	MSM-3542-50	35,0	+0,080 +0,240	42,0	50,0
MSM-2026-12	20,0	+0,065 +0,195	26,0	12,0	MSM-4046-20	40,0	+0,080 +0,240	46,0	20,0
MSM-2026-15	20,0	+0,065 +0,195	26,0	15,0	MSM-7580-60	75,0	+0,100 +0,290	80,0	60,0

* nach dem Einpressen; Messverfahren ► Seite 1.34 f.





Angaben in mm

Aufbau der Bestellnr.:

M F M-0103-02



b1

d2

d1

metrisch

Form

Werkstoff

Fase in Abhängigkeit von d1

d1 [mm]: Ø 1-6 | Ø 6-12 | Ø 12-30 | Ø > 30

f [mm]: 0,3 | 0,5 | 0,8 | 1,2

Abmessungen nach DIN 1850
und Sonderabmessungen

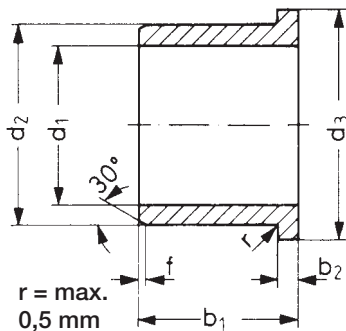
Bestellnummer	d1	d1-Toleranz*	d2	d3	b1	b2
MFM-0103-02	1,0	+0,020 +0,080	3,0	5,0	2,0	1,0
MFM-0104-02	1,5	+0,020 +0,080	4,0	6,0	2,0	1,0
MFM-0205-03	2,0	+0,020 +0,080	5,0	8,0	3,0	1,5
MFM-0206-03	2,5	+0,020 +0,080	6,0	9,0	3,0	1,5
MFM-0306-04	3,0	+0,020 +0,080	6,0	9,0	4,0	1,5
MFM-0408-04	4,0	+0,030 +0,105	8,0	12,0	4,0	2,0
MFM-0408-06	4,0	+0,030 +0,105	8,0	12,0	6,0	2,0
MFM-0408-08	4,0	+0,030 +0,105	8,0	12,0	8,0	2,0
MFM-0509-05	5,0	+0,030 +0,105	9,0	13,0	5,0	2,0
MFM-0509-06	5,0	+0,030 +0,105	9,0	13,0	6,0	2,0
MFM-0509-08	5,0	+0,030 +0,105	9,0	13,0	8,0	2,0
MFM-0610-04	6,0	+0,030 +0,105	10,0	14,0	4,0	2,0
MFM-0610-06	6,0	+0,030 +0,105	10,0	14,0	6,0	2,0
MFM-0610-10	6,0	+0,030 +0,105	10,0	14,0	10,0	2,0
MFM-0612-06	6,0	+0,030 +0,105	12,0	14,0	6,0	3,0
MFM-0612-10	6,0	+0,030 +0,105	12,0	14,0	10,0	3,0
MFM-0711-08	7,0	+0,040 +0,130	11,0	15,0	8,0	2,0
MFM-0811-05	8,0	+0,040 +0,130	11,0	13,0	5,0	2,0
MFM-0811-08	8,0	+0,040 +0,130	11,0	13,0	8,0	2,0
MFM-0812-06	8,0	+0,040 +0,130	12,0	16,0	6,0	2,0
MFM-0812-08	8,0	+0,040 +0,130	12,0	16,0	8,0	2,0
MFM-0812-12	8,0	+0,040 +0,130	12,0	16,0	12,0	2,0
MFM-0814-06	8,0	+0,040 +0,130	14,0	18,0	6,0	3,0
MFM-0814-10	8,0	+0,040 +0,130	14,0	18,0	10,0	3,0
MFM-081416-06	8,0	+0,040 +0,130	14,0	16,0	6,0	3,0
MFM-081416-10	8,0	+0,040 +0,130	14,0	16,0	10,0	3,0
MFM-0914-06	9,0	+0,040 +0,130	14,0	19,0	6,0	2,0
MFM-0914-10	9,0	+0,040 +0,130	14,0	19,0	10,0	2,0
MFM-0914-14	9,0	+0,040 +0,130	14,0	19,0	14,0	2,0
MFM-1014-10	10,0	+0,040 +0,130	14,0	19,0	10,0	2,0
MFM-1014-14	10,0	+0,040 +0,130	14,0	17,5	14,0	1,0
MFM-1014-19	10,0	+0,040 +0,130	14,0	17,5	19,0	1,0
MFM-1014-24	10,0	+0,040 +0,130	14,0	17,5	24,0	1,0
MFM-1014-34	10,0	+0,040 +0,130	14,0	17,5	34,0	1,0
MFM-101420-12	10,0	+0,040 +0,130	14,0	20,0	12,0	2,0
MFM-1016-08	10,0	+0,040 +0,130	16,0	22,0	8,0	3,0
MFM-1016-10	10,0	+0,040 +0,130	16,0	22,0	10,0	3,0
MFM-1016-16	10,0	+0,040 +0,130	16,0	22,0	16,0	3,0

* nach dem Einpressen; Messverfahren ► Seite 1.34 f.

mm

iglidur® M250 – Form F

Telefon (0 22 03) 96 49-145
Telefax (0 22 03) 96 49-334igus® GmbH
51147 KölnInternet: www.igus.de
E-Mail: info@igus.de



Angaben in mm

Aufbau der Bestellnr.:
M F M-101620-06



Abmessungen nach DIN 1850
und Sonderabmessungen

Fase in Abhängigkeit von d1

d1 [mm]: Ø 1-6 | Ø 6-12 | Ø 12-30 | Ø > 30

f [mm]: 0,3 | 0,5 | 0,8 | 1,2

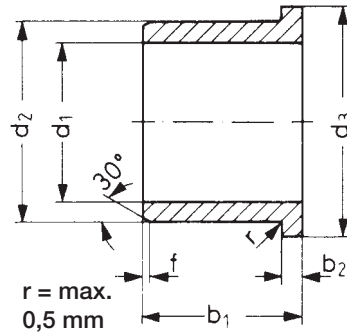
Bestellnummer	d1	d1-Toleranz*	d2	d3		b2
				d13	h13	
MFM-101620-06	10,0	+0,040 +0,130	16,0	20,0	6,0	3,0
MFM-101620-10	10,0	+0,040 +0,130	16,0	20,0	10,0	3,0
MFM-1216-10	12,0	+0,050 +0,160	16,0	22,0	10,0	2,0
MFM-1216-20	12,0	+0,050 +0,160	16,0	22,0	20,0	2,0
MFM-1218-08	12,0	+0,050 +0,160	18,0	24,0	8,0	3,0
MFM-1218-10	12,0	+0,050 +0,160	18,0	22,0	10,0	3,0
MFM-1218-12	12,0	+0,050 +0,160	18,0	24,0	12,0	3,0
MFM-1218-15	12,0	+0,050 +0,160	18,0	22,0	15,0	3,0
MFM-1218-20	12,0	+0,050 +0,160	18,0	22,0	20,0	3,0
MFM-1420-07	14,0	+0,050 +0,160	20,0	25,0	7,0	3,0
MFM-1420-10	14,0	+0,050 +0,160	20,0	25,0	10,0	3,0
MFM-1420-15	14,0	+0,050 +0,160	20,0	25,0	15,0	3,0
MFM-1420-20	14,0	+0,050 +0,160	20,0	25,0	20,0	3,0
MFM-1521-10	15,0	+0,050 +0,160	21,0	27,0	10,0	3,0
MFM-1521-15	15,0	+0,050 +0,160	21,0	27,0	15,0	3,0
MFM-1521-20	15,0	+0,050 +0,160	21,0	27,0	20,0	3,0
MFM-1521-25	15,0	+0,050 +0,160	21,0	27,0	25,0	3,0
MFM-1618-12	16,0	+0,050 +0,160	18,0	24,0	12,0	1,0
MFM-1622-12	16,0	+0,050 +0,160	22,0	28,0	12,0	3,0
MFM-1622-15	16,0	+0,050 +0,160	22,0	28,0	15,0	3,0
MFM-1622-20	16,0	+0,050 +0,160	22,0	28,0	20,0	3,0
MFM-1622-25	16,0	+0,050 +0,160	22,0	28,0	25,0	3,0
MFM-1824-08	18,0	+0,050 +0,160	24,0	30,0	8,0	3,0
MFM-1824-12	18,0	+0,050 +0,160	24,0	30,0	12,0	3,0
MFM-1824-18	18,0	+0,050 +0,160	24,0	30,0	18,0	3,0
MFM-1824-20	18,0	+0,050 +0,160	24,0	30,0	20,0	3,0
MFM-1824-30	18,0	+0,050 +0,160	24,0	30,0	30,0	3,0
MFM-182426-078	18,0	+0,050 +0,160	24,0	26,0	7,8	3,0
MFM-192427-12	19,0	+0,065 +0,195	24,0	27,0	12,0	2,0
MFM-2026-15	20,0	+0,065 +0,195	26,0	32,0	15,0	3,0
MFM-2026-20	20,0	+0,065 +0,195	26,0	32,0	20,0	3,0
MFM-202628-12	20,0	+0,065 +0,195	26,0	28,0	12,0	3,0
MFM-2026-30	20,0	+0,065 +0,195	26,0	32,0	30,0	3,0
MFM-2228-15	22,0	+0,065 +0,195	28,0	34,0	15,0	3,0
MFM-2228-20	22,0	+0,065 +0,195	28,0	34,0	20,0	3,0
MFM-2228-30	22,0	+0,065 +0,195	28,0	34,0	30,0	3,0
MFM-2430-15	24,0	+0,065 +0,195	30,0	36,0	15,0	3,0
MFM-2430-20	24,0	+0,065 +0,195	30,0	36,0	20,0	3,0

* nach dem Einpressen; Messverfahren ► Seite 1.34 f.

iglidur® M250 – Form F

mm

Telefon (0 22 03) 96 49-145
Telefax (0 22 03) 96 49-334



Angaben in mm

Aufbau der Bestellnr.:

M F M-2430-30



b1

d2

d1

metrisch

Form

Werkstoff

Fase in Abhängigkeit von d1

d1 [mm]: Ø 1-6 | Ø 6-12 | Ø 12-30 | Ø > 30

f [mm]: 0,3 | 0,5 | 0,8 | 1,2

Abmessungen nach DIN 1850
und Sonderabmessungen

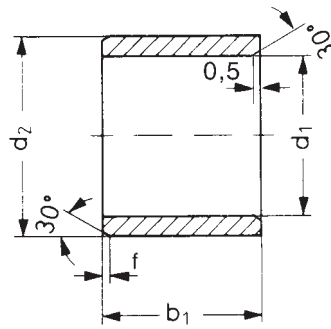
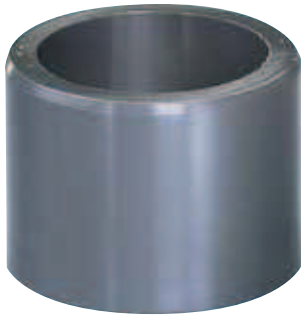
Bestellnummer	d1	d1-Toleranz*	d2	d3		b2
				d13	h13	
MFM-2430-30	24,0	+0,065 +0,195	30,0	36,0	30,0	3,0
MFM-2532-12	25,0	+0,065 +0,195	32,0	38,0	12,0	4,0
MFM-2532-15	25,0	+0,065 +0,195	32,0	38,0	15,0	4,0
MFM-2532-20	25,0	+0,065 +0,195	32,0	38,0	20,0	4,0
MFM-2532-30	25,0	+0,065 +0,195	32,0	38,0	30,0	4,0
MFM-2532-40	25,0	+0,065 +0,195	32,0	38,0	40,0	4,0
MFM-2734-20	27,0	+0,065 +0,195	34,0	40,0	20,0	4,0
MFM-2734-30	27,0	+0,065 +0,195	34,0	40,0	30,0	4,0
MFM-2734-40	27,0	+0,065 +0,195	34,0	40,0	40,0	4,0
MFM-2836-20	28,0	+0,065 +0,195	36,0	42,0	20,0	4,0
MFM-2836-30	28,0	+0,065 +0,195	36,0	42,0	30,0	4,0
MFM-2836-40	28,0	+0,065 +0,195	36,0	42,0	40,0	4,0
MFM-3035-20	30,0	+0,065 +0,195	35,0	44,0	20,0	4,0
MFM-3038-20	30,0	+0,065 +0,195	38,0	44,0	20,0	4,0
MFM-3038-30	30,0	+0,065 +0,195	38,0	44,0	30,0	4,0
MFM-3038-40	30,0	+0,065 +0,195	38,0	44,0	40,0	4,0
MFM-3240-20	32,0	+0,080 +0,240	40,0	46,0	20,0	4,0
MFM-3240-30	32,0	+0,080 +0,240	40,0	46,0	30,0	4,0
MFM-3240-40	32,0	+0,080 +0,240	40,0	46,0	40,0	4,0

* nach dem Einpressen; Messverfahren ► Seite 1.34 f.

mm

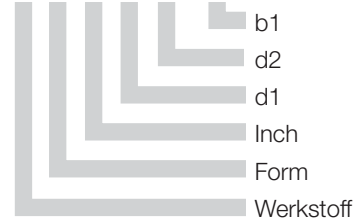
iglidur® M250 – Form F

Telefon (0 22 03) 96 49-145
Telefax (0 22 03) 96 49-334igus® GmbH
51147 KölnInternet: www.igus.de
E-Mail: info@igus.de



Angaben in 1/16 Inch

Aufbau der Bestellnr.:
MSI-0203-02



Fase in Abhängigkeit von d1

d1 [mm]:	Ø 1-6	Ø 6-12	Ø 12-30	Ø > 30
f [mm]:	0,3	0,5	0,8	1,2

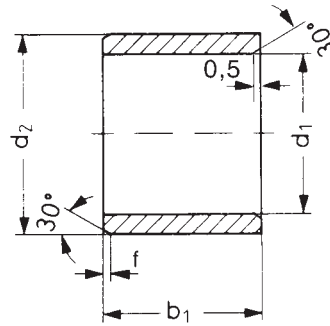
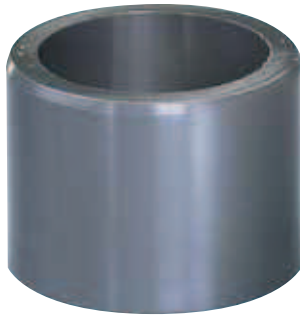
Bestellnummer	d1	d2	b1	d1*		Einpressbohrung		Wellenmaße	
				max.	min.	max.	min.	max.	min.
MSI-0203-02	1/8	3/16	1/8	,1280	,1262	,1990	,1985	,1250	,1241
MSI-0203-04	1/8	3/16	1/4	,1280	,1262	,1990	,1985	,1250	,1241
MSI-0204-02	1/8	1/4	1/8	,1280	,1262	,2515	,2510	,1250	,1241
MSI-0204-03	1/8	1/4	3/16	,1280	,1262	,2515	,2510	,1250	,1241
MSI-0204-04	1/8	1/4	1/4	,1280	,1262	,2515	,2510	,1250	,1241
MSI-0204-06	1/8	1/4	3/8	,1280	,1262	,2515	,2510	,1250	,1241
MSI-0304-04	3/16	1/4	1/4	,1905	,1887	,2515	,2510	,1875	,1866
MSI-0304-06	3/16	1/4	3/8	,1905	,1887	,2515	,2510	,1875	,1866
MSI-0304-08	3/16	1/4	1/2	,1905	,1887	,2515	,2510	,1875	,1866
MSI-0305-02	3/16	5/16	1/8	,1905	,1887	,3140	,3135	,1875	,1866
MSI-0305-03	3/16	5/16	3/16	,1905	,1887	,3140	,3135	,1875	,1866
MSI-0305-04	3/16	5/16	1/4	,1905	,1887	,3140	,3135	,1875	,1866
MSI-0305-05	3/16	5/16	5/16	,1905	,1887	,3140	,3135	,1875	,1866
MSI-0305-06	3/16	5/16	3/8	,1905	,1887	,3140	,3135	,1875	,1866
MSI-0305-08	3/16	5/16	1/2	,1905	,1887	,3140	,3135	,1875	,1866
MSI-0405-03	1/4	5/16	3/16	,2539	,2516	,3140	,3135	,2500	,2491
MSI-0405-06	1/4	5/16	3/8	,2539	,2516	,3140	,3135	,2500	,2491
MSI-0405-08	1/4	5/16	1/2	,2539	,2516	,3140	,3135	,2500	,2491
MSI-0406-02	1/4	3/8	1/8	,2539	,2516	,3765	,3760	,2500	,2491
MSI-0406-03	1/4	3/8	3/16	,2539	,2516	,3765	,3760	,2500	,2491
MSI-0406-04	1/4	3/8	1/4	,2539	,2516	,3765	,3760	,2500	,2491
MSI-0406-05	1/4	3/8	5/16	,2539	,2516	,3765	,3760	,2500	,2491
MSI-0406-06	1/4	3/8	3/8	,2539	,2516	,3765	,3760	,2500	,2491
MSI-0406-08	1/4	3/8	1/2	,2539	,2516	,3765	,3760	,2500	,2491
MSI-0406-10	1/4	3/8	5/8	,2539	,2516	,3765	,3760	,2500	,2491
MSI-0406-12	1/4	3/8	3/4	,2539	,2516	,3765	,3760	,2500	,2491
MSI-0506-04	5/16	3/8	1/4	,3164	,3141	,3765	,3760	,3125	,3116
MSI-0506-06	5/16	3/8	3/8	,3164	,3141	,3765	,3760	,3125	,3116
MSI-0506-08	5/16	3/8	1/2	,3164	,3141	,3765	,3760	,3125	,3116
MSI-0507-03	5/16	7/16	3/16	,3164	,3141	,4390	,4385	,3125	,3116
MSI-0507-04	5/16	7/16	1/4	,3164	,3141	,4390	,4385	,3125	,3116
MSI-0507-05	5/16	7/16	5/16	,3164	,3141	,4390	,4385	,3125	,3116
MSI-0507-06	5/16	7/16	3/8	,3164	,3141	,4390	,4385	,3125	,3116
MSI-0507-08	5/16	7/16	1/2	,3164	,3141	,4390	,4385	,3125	,3116
MSI-0507-10	5/16	7/16	5/8	,3164	,3141	,4390	,4385	,3125	,3116
MSI-0507-12	5/16	7/16	3/4	,3164	,3141	,4390	,4385	,3125	,3116
MSI-0607-04	3/8	7/16	1/4	,3789	,3766	,4390	,4385	,3750	,3741
MSI-0607-06	3/8	7/16	3/8	,3789	,3766	,4390	,4385	,3750	,3741

* nach dem Einpressen; Messverfahren ► Seite 1.34 f.

iglidur® M250 – Form S

Inch

Telefon (0 22 03) 96 49-145
Telefax (0 22 03) 96 49-334



Angaben in 1/16 Inch

Aufbau der Bestellnr.:

M S I -0607-08



Fase in Abhängigkeit von d1

d1 [mm]: Ø 1-6 | Ø 6-12 | Ø 12-30 | Ø > 30

f [mm]: 0,3 | 0,5 | 0,8 | 1,2

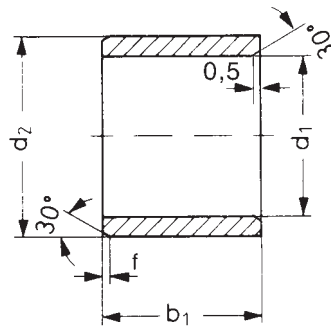
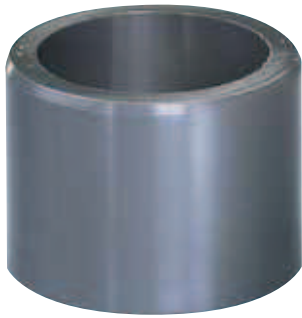
Bestellnummer	d1	d2	b1	d1*		Einpressbohrung		Wellenmaße	
				max.	min.	max.	min.	max.	min.
MSI-0607-08	3/8	7/16	1/2	,3789	,3766	,4390	,4385	,3750	,3741
MSI-0608-04	3/8	1/2	1/4	,3789	,3766	,5015	,5010	,3750	,3741
MSI-0608-05	3/8	1/2	5/16	,3789	,3766	,5015	,5010	,3750	,3741
MSI-0608-06	3/8	1/2	3/8	,3789	,3766	,5015	,5010	,3750	,3741
MSI-0608-08	3/8	1/2	1/2	,3789	,3766	,5015	,5010	,3750	,3741
MSI-0608-10	3/8	1/2	5/8	,3789	,3766	,5015	,5010	,3750	,3741
MSI-0608-12	3/8	1/2	3/4	,3789	,3766	,5015	,5010	,3750	,3741
MSI-0608-16	3/8	1/2	1	,3789	,3766	,5015	,5010	,3750	,3741
MSI-0709-06	7/16	9/16	3/8	,4422	,4395	,5941	,5934	,4375	,4365
MSI-0709-08	7/16	9/16	1/2	,4422	,4395	,5941	,5934	,4375	,4365
MSI-0810-04	1/2	5/8	1/4	,5047	,5020	,6260	,6250	,5000	,4990
MSI-0810-05	1/2	5/8	5/16	,5047	,5020	,6260	,6250	,5000	,4990
MSI-0810-06	1/2	5/8	3/8	,5047	,5020	,6260	,6250	,5000	,4990
MSI-0810-08	1/2	5/8	1/2	,5047	,5020	,6260	,6250	,5000	,4990
MSI-0810-10	1/2	5/8	5/8	,5047	,5020	,6260	,6250	,5000	,4990
MSI-0810-12	1/2	5/8	3/4	,5047	,5020	,6260	,6250	,5000	,4990
MSI-0810-16	1/2	5/8	1	,5047	,5020	,6260	,6250	,5000	,4990
MSI-1012-04	5/8	3/4	1/4	,6297	,6270	,7510	,7500	,6250	,6240
MSI-1012-06	5/8	3/4	3/8	,6297	,6270	,7510	,7500	,6250	,6240
MSI-1012-08	5/8	3/4	1/2	,6297	,6270	,7510	,7500	,6250	,6240
MSI-1012-10	5/8	3/4	5/8	,6297	,6270	,7510	,7500	,6250	,6240
MSI-1012-12	5/8	3/4	3/4	,6297	,6270	,7510	,7500	,6250	,6240
MSI-1012-16	5/8	3/4	1	,6297	,6270	,7510	,7500	,6250	,6240
MSI-1012-26	5/8	3/4	1 5/8	,6297	,6270	,7510	,7500	,6250	,6240
MSI-1013-06	5/8	13/16	3/8	,6297	,6270	,8135	,8125	,6250	,6240
MSI-1013-08	5/8	13/16	1/2	,6297	,6270	,8135	,8125	,6250	,6240
MSI-1013-10	5/8	13/16	5/8	,6297	,6270	,8135	,8125	,6250	,6240
MSI-1013-12	5/8	13/16	3/4	,6297	,6270	,8135	,8125	,6250	,6240
MSI-1013-16	5/8	13/16	1	,6297	,6270	,8135	,8125	,6250	,6240
MSI-1113-12	11/16	13/16	3/4	,6921	,6893	,8135	,8125	,6875	,6865
MSI-1113-14	11/16	13/16	7/8	,6921	,6893	,8135	,8125	,6875	,6865
MSI-1113-16	11/16	13/16	1	,6922	,6900	,8135	,8125	,6875	,6865
MSI-1214-06	3/4	7/8	3/8	,7559	,7525	,8760	,8750	,7500	,7490
MSI-1214-12	3/4	7/8	3/4	,7559	,7525	,8760	,8750	,7500	,7490
MSI-1214-16	3/4	7/8	1	,7559	,7525	,8760	,8750	,7500	,7490
MSI-1214-24	3/4	7/8	1 1/2	,7559	,7525	,8760	,8750	,7500	,7490
MSI-1216-06	3/4	1	3/8	,7559	,7525	1,0010	1,0000	,7500	,7490
MSI-1216-08	3/4	1	1/2	,7559	,7525	1,0010	1,0000	,7500	,7490

* nach dem Einpressen; Messverfahren ► Seite 1.34 f.

Inch

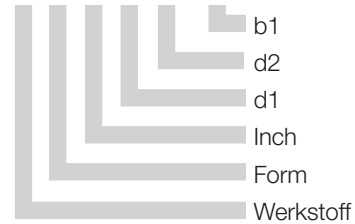
iglidur® M250 – Form S

Telefon (0 22 03) 96 49-145
Telefax (0 22 03) 96 49-334igus® GmbH
51147 KölnInternet: www.igus.de
E-Mail: info@igus.de



Angaben in 1/16 Inch

Aufbau der Bestellnr.:
MSI-1216-10



Fase in Abhängigkeit von d1

d1 [mm]:	Ø 1-6	Ø 6-12	Ø 12-30	Ø > 30
f [mm]:	0,3	0,5	0,8	1,2

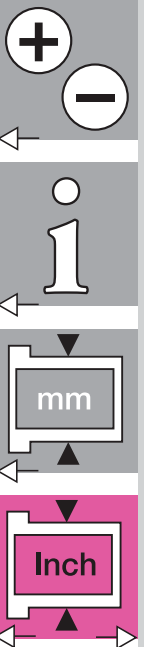
Bestellnummer	d1	d2	b1	d1*		Einpressbohrung		Wellenmaße	
				max.	min.	max.	min.	max.	min.
MSI-1216-10	3/4	1	5/8	,7559	,7525	1,0010	1,0000	,7500	,7490
MSI-1216-12	3/4	1	3/4	,7559	,7525	1,0010	1,0000	,7500	,7490
MSI-1216-16	3/4	1	1	,7559	,7525	1,0010	1,0000	,7500	,7490
MSI-1216-20	3/4	1	1 1/4	,7559	,7525	1,0010	1,0000	,7500	,7490
MSI-1216-24	3/4	1	1 1/2	,7559	,7525	1,0010	1,0000	,7500	,7490
MSI-1316-08	13/16	1	1/2	,8184	,8151	1,0010	1,0000	,8126	,8116
MSI-1416-12	7/8	1	3/4	,8809	,8775	1,0010	1,0000	,8750	,8740
MSI-1416-16	7/8	1	1	,8809	,8775	1,0010	1,0000	,8750	,8740
MSI-1416-24	7/8	1	1 1/2	,8809	,8775	1,0010	1,0000	,8750	,8740
MSI-1418-08	7/8	1 1/8	1/2	,8809	,8775	1,1260	1,1250	,8750	,8740
MSI-1418-12	7/8	1 1/8	3/4	,8809	,8775	1,1260	1,1250	,8750	,8740
MSI-1418-16	7/8	1 1/8	1	,8809	,8775	1,1260	1,1250	,8750	,8740
MSI-1418-24	7/8	1 1/8	1 1/2	,8809	,8775	1,1260	1,1250	,8750	,8740
MSI-1618-12	1	1 1/8	3/4	1,0059	1,0025	1,1260	1,1250	1,0000	,9990
MSI-1618-16	1	1 1/8	1	1,0059	1,0025	1,1260	1,1250	1,0000	,9990
MSI-1618-24	1	1 1/8	1 1/2	1,0059	1,0025	1,1260	1,1250	1,0000	,9990
MSI-1620-08	1	1 1/4	1/2	1,0059	1,0025	1,2510	1,2500	1,0000	,9990
MSI-1620-10	1	1 1/4	5/8	1,0059	1,0025	1,2510	1,2500	1,0000	,9990
MSI-1620-12	1	1 1/4	3/4	1,0059	1,0025	1,2510	1,2500	1,0000	,9990
MSI-1620-16	1	1 1/4	1	1,0059	1,0025	1,2510	1,2500	1,0000	,9990
MSI-1620-24	1	1 1/4	1 1/2	1,0059	1,0025	1,2510	1,2500	1,0000	,9990
MSI-1620-32	1	1 1/4	2	1,0059	1,0025	1,2510	1,2500	1,0000	,9990
MSI-1822-16	1 1/8	1 3/8	1	1,1309	1,1275	1,3760	1,3750	1,1250	1,1240
MSI-1822-24	1 1/8	1 3/8	1 1/2	1,1309	1,1275	1,3760	1,3750	1,1250	1,1240
MSI-2024-12	1 1/4	1 1/2	3/4	1,2600	1,2531	1,5005	1,4995	1,2500	1,2490
MSI-2024-16	1 1/4	1 1/2	1	1,2600	1,2531	1,5005	1,4995	1,2500	1,2490
MSI-2024-22	1 1/4	1 1/2	1 3/8	1,2600	1,2531	1,5005	1,4995	1,2500	1,2490
MSI-2024-24	1 1/4	1 1/2	1 1/2	1,2600	1,2531	1,5005	1,4995	1,2500	1,2490
MSI-2024-40	1 1/4	1 1/2	2 1/2	1,2600	1,2531	1,5005	1,4995	1,2500	1,2490
MSI-2226-16	1 3/8	1 5/8	1	1,3850	1,3182	1,6255	1,6245	1,3750	1,3740
MSI-2428-12	1 1/2	1 3/4	3/4	1,5100	1,5032	1,7505	1,7495	1,5000	1,4990
MSI-2428-16	1 1/2	1 3/4	1	1,5100	1,5032	1,7505	1,7495	1,5000	1,4990
MSI-2428-24	1 1/2	1 3/4	1 1/2	1,5100	1,5032	1,7505	1,7495	1,5000	1,4990
MSI-2428-40	1 1/2	1 3/4	2 1/2	1,5100	1,5032	1,7505	1,7495	1,5000	1,4990
MSI-2630-16	1 5/8	1 7/8	1	1,6350	1,6282	1,8755	1,8745	1,6250	1,6240
MSI-2832-08	1 3/4	2	1/2	1,7560	1,7532	2,0005	1,9995	1,7500	1,7490
MSI-2832-12	1 3/4	2	3/4	1,7560	1,7532	2,0005	1,9995	1,7500	1,7490
MSI-2832-16	1 3/4	2	1	1,7560	1,7532	2,0005	1,9995	1,7500	1,7490

* nach dem Einpressen; Messverfahren ► Seite 1.34 f.

iglidur® M250 – Form S

Inch

Telefon (0 22 03) 96 49-145
Telefax (0 22 03) 96 49-334



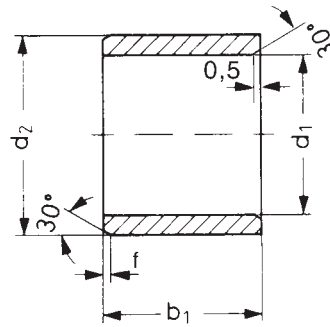
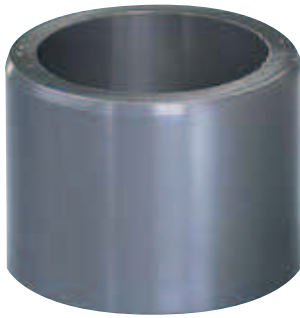
Inch

iglidur® M250 – Form S

Telefon (0 22 03) 96 49-145
 Telefax (0 22 03) 96 49-334

igus® GmbH
 51147 Köln

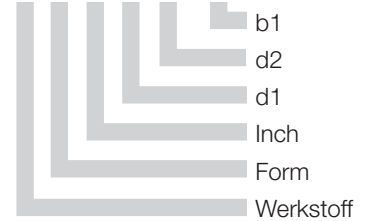
Internet: www.igus.de
 E-Mail: info@igus.de



Angaben in 1/16 Inch

Aufbau der Bestellnr.:

M S I -2832-24



Fase in Abhängigkeit von d1

d1 [mm]: Ø 1-6 | Ø 6-12 | Ø 12-30 | Ø > 30

f [mm]: 0,3 | 0,5 | 0,8 | 1,2

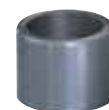
Bestellnummer	d1	d2	b1	d1*		Einpressbohrung		Wellenmaße	
				max.	min.	max.	min.	max.	min.
MSI-2832-24	1 3/4	2	1 1/2	1,7560	1,7532	2,0005	1,9995	1,7500	1,7490
MSI-2832-40	1 3/4	2	2 1/2	1,7560	1,7532	2,0005	1,9995	1,7500	1,7490
MSI-3236-16	2	2 1/4	1	2,0100	2,0032	2,2505	2,2495	2,0000	1,9990
MSI-3236-24	2	2 1/4	1 1/2	2,0100	2,0032	2,2505	2,2495	2,0000	1,9990
MSI-3236-32	2	2 1/4	2	2,0100	2,0032	2,2505	2,2495	2,0000	1,9990
MSI-3236-40	2	2 1/4	2 1/2	2,0100	2,0032	2,2505	2,2495	2,0000	1,9990
MSI-4852-16	3	3 1/4	1	3,0114	3,0039	3,2505	3,2495	3,0000	2,9990

* nach dem Einpressen; Messverfahren ► Seite 1.34 f.

Bestellhinweis

Wir haben unsere Preise nach Bestellmengen gestaffelt:

1- 9	25-49	100-199	500- 999	2500-4999
10-24	50-99	200-499	1000-2499	



Form S

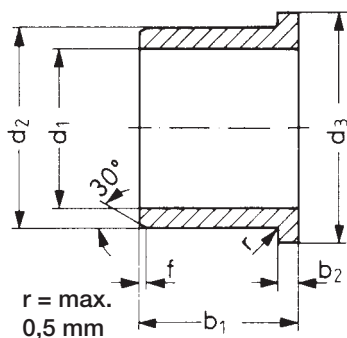


Form F



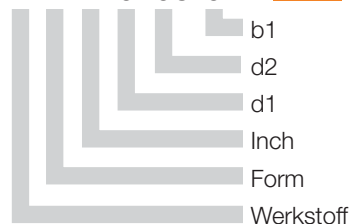
Form T

Entnehmen Sie die Preise der aktuellen Gleitlager-Preisliste, oder besuchen Sie die igus®-Website unter www.igus.de/iglidurshop
 Kein Mindestbestellwert! Kein Mindermengenzuschlag!



Angaben in 1/16 Inch

Aufbau der Bestellnr.:
M F I -0203-02



Fase in Abhängigkeit von d1

d1 [mm]: Ø 1-6 | Ø 6-12 | Ø 12-30 | Ø > 30

f [mm]: 0,3 | 0,5 | 0,8 | 1,2

Bestellnummer	d1	d2	b1	d3	b2	d1*		Einpressbohrung		Wellenmaße	
						max.	min.	max.	min.	max.	min.
MFI-0203-02	1/8	3/16	1/8	,3125	,032	,1280	,1262	,1885	,1880	,1250	,1241
MFI-0203-04	1/8	3/16	1/4	,3125	,032	,1280	,1262	,1885	,1880	,1250	,1241
MFI-0204-02	1/8	1/4	1/8	,360	,047	,1280	,1262	,2515	,2510	,1250	,1241
MFI-0204-03	1/8	1/4	3/16	,360	,047	,1280	,1262	,2515	,2510	,1250	,1241
MFI-0204-04	1/8	1/4	1/4	,360	,047	,1280	,1262	,2515	,2510	,1250	,1241
MFI-0204-06	1/8	1/4	3/8	,360	,047	,1280	,1262	,2515	,2510	,1250	,1241
MFI-0204-12	1/8	1/4	3/4	,360	,047	,1280	,1262	,2515	,2510	,1250	,1241
MFI-0304-04	3/16	1/4	1/4	,375	,032	,1905	,1887	,2515	,2510	,1875	,1866
MFI-0304-06	3/16	1/4	3/8	,375	,032	,1905	,1887	,2515	,2510	,1875	,1866
MFI-0304-08	3/16	1/4	1/2	,375	,032	,1905	,1887	,2515	,2510	,1875	,1866
MFI-0305-03	3/16	5/16	3/16	,370	,047	,1905	,1887	,3140	,3135	,1875	,1866
MFI-0305-04	3/16	5/16	1/4	,370	,047	,1905	,1887	,3140	,3135	,1875	,1866
MFI-0305-05	3/16	5/16	5/16	,370	,047	,1905	,1887	,3140	,3135	,1875	,1866
MFI-0305-06	3/16	5/16	3/8	,370	,047	,1905	,1887	,3140	,3135	,1875	,1866
MFI-0305-08	3/16	5/16	1/2	,370	,047	,1905	,1887	,3140	,3135	,1875	,1866
MFI-0405-03	1/4	5/16	3/16	,4375	,047	,2539	,2516	,3140	,3135	,2500	,2491
MFI-0405-04	1/4	5/16	1/4	,4375	,032	,2539	,2516	,3140	,3135	,2500	,2491
MFI-0405-06	1/4	5/16	3/8	,4375	,032	,2539	,2516	,3140	,3135	,2500	,2491
MFI-0405-07	1/4	5/16	7/16	,4375	,047	,2539	,2516	,3140	,3135	,2500	,2491
MFI-0405-08	1/4	5/16	1/2	,4375	,032	,2539	,2516	,3140	,3135	,2500	,2491
MFI-0405-12	1/4	5/16	3/4	,4375	,047	,2539	,2516	,3140	,3135	,2500	,2491
MFI-0406-02	1/4	3/8	1/8	,560	,047	,2539	,2516	,3765	,3760	,2500	,2491
MFI-0406-03	1/4	3/8	3/16	,560	,047	,2539	,2516	,3765	,3760	,2500	,2491
MFI-0406-04	1/4	3/8	1/4	,560	,047	,2539	,2516	,3765	,3760	,2500	,2491
MFI-0406-06	1/4	3/8	3/8	,560	,047	,2539	,2516	,3765	,3760	,2500	,2491
MFI-0406-08	1/4	3/8	1/2	,560	,047	,2539	,2516	,3765	,3760	,2500	,2491
MFI-0406-10	1/4	3/8	5/8	,560	,047	,2539	,2516	,3765	,3760	,2500	,2491
MFI-0406-12	1/4	3/8	3/4	,560	,047	,2539	,2516	,3765	,3760	,2500	,2491
MFI-0506-04	5/16	3/8	1/4	,500	,032	,3164	,3141	,3765	,3760	,3125	,3116
MFI-0506-06	5/16	3/8	3/8	,500	,032	,3164	,3141	,3765	,3760	,3125	,3116
MFI-0506-08	5/16	3/8	1/2	,500	,032	,3164	,3141	,3765	,3760	,3125	,3116
MFI-0506-15	5/16	3/8	15/16	,500	,032	,3164	,3141	,3765	,3760	,3125	,3116
MFI-0507-03	5/16	7/16	3/16	,560	,062	,3164	,3141	,4390	,4385	,3125	,3116
MFI-0507-04	5/16	7/16	1/4	,560	,062	,3164	,3141	,4390	,4385	,3125	,3116
MFI-0507-05	5/16	7/16	5/16	,560	,062	,3164	,3141	,4390	,4385	,3125	,3116
MFI-0507-06	5/16	7/16	3/8	,560	,062	,3164	,3141	,4390	,4385	,3125	,3116
MFI-0507-08	5/16	7/16	1/2	,560	,062	,3164	,3141	,4390	,4385	,3125	,3116
MFI-0507-10	5/16	7/16	5/8	,560	,062	,3164	,3141	,4390	,4385	,3125	,3116

* nach dem Einpressen; Messverfahren ► Seite 1.34 f.

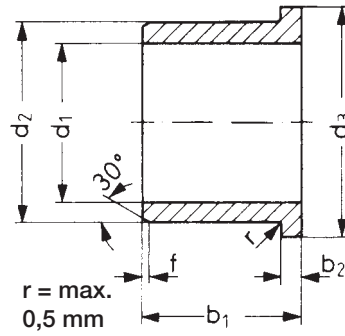
iglidur® M250 – Form F

Inch

Telefon (0 22 03) 96 49-145
Telefax (0 22 03) 96 49-334

Inch

iglidur® M250 – Form F

Telefon (0 22 03) 96 49-145
Telefax (0 22 03) 96 49-334igus® GmbH
51147 KölnInternet: www.igus.de
E-Mail: info@igus.der = max.
0,5 mm

Fase in Abhängigkeit von d1

d1 [mm]: Ø 1-6 | Ø 6-12 | Ø 12-30 | Ø > 30

f [mm]: 0,3 | 0,5 | 0,8 | 1,2

Angaben in 1/16 Inch

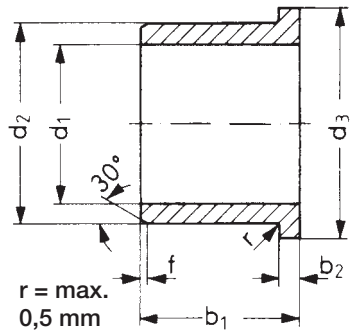
Aufbau der Bestellnr.:

M F I -0507-12



Bestellnummer	d1	d2	b1	d3	b2	d1*		Einpressbohrung		Wellenmaße	
						max.	min.	max.	min.	max.	min.
MFI-0507-12	5/16	7/16	3/4	,560	,062	,3164	,3141	,4390	,4385	,3125	,3116
MFI-0607-04	3/8	7/16	1/4	,5625	,032	,3789	,3766	,4390	,4385	,3750	,3741
MFI-0607-06	3/8	7/16	3/8	,5625	,032	,3789	,3766	,4390	,4385	,3750	,3741
MFI-0607-08	3/8	7/16	1/2	,5625	,032	,3789	,3766	,4390	,4385	,3750	,3741
MFI-0608-02	3/8	1/2	1/8	,625	,062	,3789	,3766	,5015	,5010	,3750	,3741
MFI-0608-03	3/8	1/2	3/16	,625	,062	,3789	,3766	,5015	,5010	,3750	,3741
MFI-0608-04	3/8	1/2	1/4	,625	,062	,3789	,3766	,5015	,5010	,3750	,3741
MFI-0608-05	3/8	1/2	5/16	,625	,062	,3789	,3766	,5015	,5010	,3750	,3741
MFI-0608-06	3/8	1/2	3/8	,625	,062	,3789	,3766	,5015	,5010	,3750	,3741
MFI-0608-08	3/8	1/2	1/2	,625	,062	,3789	,3766	,5015	,5010	,3750	,3741
MFI-0608-10	3/8	1/2	5/8	,625	,062	,3789	,3766	,5015	,5010	,3750	,3741
MFI-0608-12	3/8	1/2	3/4	,625	,062	,3789	,3766	,5015	,5010	,3750	,3741
MFI-0608-16	3/8	1/2	1	,625	,062	,3789	,3766	,5015	,5010	,3750	,3741
MFI-0709-06	7/16	9/16	3/8	,687	,062	,4422	,4395	,5941	,5934	,4375	,4365
MFI-0709-08	7/16	9/16	1/2	,687	,062	,4422	,4395	,5941	,5934	,4375	,4365
MFI-0810-02	1/2	5/8	1/8	,875	,062	,5047	,5020	,6260	,6250	,5000	,4990
MFI-0810-04	1/2	5/8	1/4	,875	,062	,5047	,5020	,6260	,6250	,5000	,4990
MFI-0810-05	1/2	5/8	5/16	,875	,062	,5047	,5020	,6260	,6250	,5000	,4990
MFI-0810-06	1/2	5/8	3/8	,875	,062	,5047	,5020	,6260	,6250	,5000	,4990
MFI-0810-08	1/2	5/8	1/2	,875	,062	,5047	,5020	,6260	,6250	,5000	,4990
MFI-0810-10	1/2	5/8	5/8	,875	,062	,5047	,5020	,6260	,6250	,5000	,4990
MFI-0810-12	1/2	5/8	3/4	,875	,062	,5047	,5020	,6260	,6250	,5000	,4990
MFI-0810-16	1/2	5/8	1	,875	,062	,5047	,5020	,6260	,6250	,5000	,4990
MFI-1012-06	5/8	3/4	3/8	1,000	,062	,6297	,6270	,7510	,7500	,6250	,6240
MFI-1012-08	5/8	3/4	1/2	1,000	,062	,6297	,6270	,7510	,7500	,6250	,6240
MFI-1012-10	5/8	3/4	5/8	1,000	,062	,6297	,6270	,7510	,7500	,6250	,6240
MFI-1012-12	5/8	3/4	3/4	1,000	,062	,6297	,6270	,7510	,7500	,6250	,6240
MFI-1012-16	5/8	3/4	1	1,000	,062	,6297	,6270	,7510	,7500	,6250	,6240
MFI-1012-24	5/8	3/4	1 1/2	1,000	,062	,6297	,6270	,7510	,7500	,6250	,6240
MFI-1013-08	5/8	13/16	1/2	1,063	,062	,6297	,6270	,8135	,8125	,6250	,6240
MFI-1013-10	5/8	13/16	5/8	1,063	,062	,6297	,6270	,8135	,8125	,6250	,6240
MFI-1013-12	5/8	13/16	3/4	1,063	,062	,6297	,6270	,8135	,8125	,6250	,6240
MFI-1013-16	5/8	13/16	1	1,063	,062	,6297	,6270	,8135	,8125	,6250	,6240
MFI-1214-06	3/4	7/8	3/8	1,125	,062	,7559	,7525	,8760	,8750	,6250	,6240
MFI-1214-08	3/4	7/8	1/2	1,125	,062	,7559	,7525	,8760	,8750	,6250	,6240
MFI-1214-12	3/4	7/8	3/4	1,125	,062	,7559	,7525	,8760	,8750	,7500	,7490
MFI-1214-16	3/4	7/8	1	1,125	,062	,7559	,7525	,8760	,8750	,7500	,7490
MFI-1214-24	3/4	7/8	1 1/2	1,125	,062	,7559	,7525	,8760	,8750	,7500	,7490

* nach dem Einpressen; Messverfahren ► Seite 1.34 f.



Angaben in 1/16 Inch

Aufbau der Bestellnr.:
M F I -1216-08



Fase in Abhängigkeit von d1

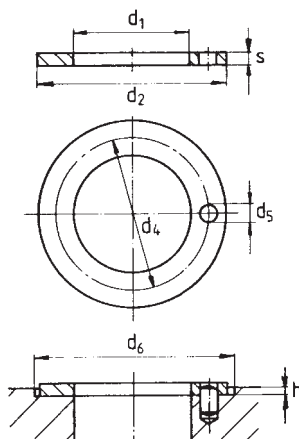
d1 [mm]:	Ø 1-6	Ø 6-12	Ø 12-30	Ø > 30
f [mm]:	0,3	0,5	0,8	1,2

Bestellnummer	d1	d2	b1	d3	b2	d1*		Einpressbohrung		Wellenmaße	
						max.	min.	max.	min.	max.	min.
MFI-1216-08	3/4	1	1/2	1,250	,156	,7559	,7525	1,0010	1,0000	,7500	,7490
MFI-1216-10	3/4	1	5/8	1,250	,156	,7559	,7525	1,0010	1,0000	,7500	,7490
MFI-1216-12	3/4	1	3/4	1,250	,156	,7559	,7525	1,0010	1,0000	,7500	,7490
MFI-1216-16	3/4	1	1	1,250	,156	,7559	,7525	1,0010	1,0000	,7500	,7490
MFI-1216-24	3/4	1	1 1/2	1,250	,156	,7559	,7525	1,0010	1,0000	,7500	,7490
MFI-1416-12	7/8	1	3/4	1,250	,062	,8809	,8775	1,0010	1,0000	,8750	,8740
MFI-1416-16	7/8	1	1	1,250	,062	,8809	,8775	1,0010	1,0000	,8750	,8740
MFI-1416-24	7/8	1	1 1/2	1,250	,062	,8809	,8775	1,0010	1,0000	,8750	,8740
MFI-1418-08	7/8	1 1/8	1/2	1,375	,156	,8809	,8775	1,1260	1,1250	,8750	,8740
MFI-1418-12	7/8	1 1/8	3/4	1,375	,156	,8809	,8775	1,1260	1,1250	,8750	,8740
MFI-1418-16	7/8	1 1/8	1	1,375	,156	,8809	,8775	1,1260	1,1250	,8750	,8740
MFI-1418-24	7/8	1 1/8	1 1/2	1,375	,156	,8809	,8775	1,1260	1,1250	,8750	,8740
MFI-1618-03	1	1 1/8	3/16	1,375	,062	1,0059	1,0025	1,1260	1,1250	1,0000	,9990
MFI-1618-12	1	1 1/8	3/4	1,375	,062	1,0059	1,0025	1,1260	1,1250	1,0000	,9990
MFI-1618-16	1	1 1/8	1	1,375	,062	1,0059	1,0025	1,1260	1,1250	1,0000	,9990
MFI-1618-24	1	1 1/8	1 1/2	1,375	,062	1,0059	1,0025	1,1260	1,1250	1,0000	,9990
MFI-1620-08	1	1 1/4	1/2	1,500	,188	1,0059	1,0025	1,2510	1,2500	1,0000	,9990
MFI-1620-10	1	1 1/4	5/8	1,500	,188	1,0059	1,0025	1,2510	1,2500	1,0000	,9990
MFI-1620-12	1	1 1/4	3/4	1,500	,188	1,0059	1,0025	1,2510	1,2500	1,0000	,9990
MFI-1620-16	1	1 1/4	1	1,500	,188	1,0059	1,0025	1,2510	1,2500	1,0000	,9990
MFI-1620-24	1	1 1/4	1 1/2	1,500	,188	1,0059	1,0025	1,2510	1,2500	1,0000	,9990
MFI-2024-07	1 1/4	1 1/2	7/16	1,750	,200	1,2600	1,2531	1,5005	1,4995	1,2500	1,2490
MFI-2024-12	1 1/4	1 1/2	3/4	1,750	,200	1,2600	1,2531	1,5005	1,4995	1,2500	1,2490
MFI-2024-16	1 1/4	1 1/2	1	1,750	,200	1,2600	1,2531	1,5005	1,4995	1,2500	1,2490
MFI-2024-24	1 1/4	1 1/2	1 1/2	1,750	,200	1,2600	1,2531	1,5005	1,4995	1,2500	1,2490
MFI-2226-12	1 3/8	1 5/8	3/4	1,875	,125	1,3850	1,3182	1,6255	1,6245	1,3750	1,3740
MFI-2226-16	1 3/8	1 5/8	1	1,875	,125	1,3850	1,3182	1,6255	1,6245	1,3750	1,3740
MFI-2428-12	1 1/2	1 3/4	3/4	2,000	,125	1,5100	1,5032	1,7505	1,7495	1,5000	1,4990
MFI-2428-16	1 1/2	1 3/4	1	2,000	,125	1,5100	1,5032	1,7505	1,7495	1,5000	1,4990
MFI-2428-24	1 1/2	1 3/4	1 1/2	2,000	,125	1,5100	1,5032	1,7505	1,7495	1,5000	1,4990
MFI-2630-16	1 5/8	1 7/8	1	2,125	,125	1,6350	1,6282	1,8755	1,8745	1,6250	1,6240
MFI-2832-12	1 3/4	2	3/4	2,250	,125	1,7560	1,7532	2,0005	1,9995	1,7500	1,7490
MFI-2832-16	1 3/4	2	1	2,250	,125	1,7560	1,7532	2,0005	1,9995	1,7500	1,7490
MFI-2832-24	1 3/4	2	1 1/2	2,250	,125	1,7560	1,7532	2,0005	1,9995	1,7500	1,7490
MFI-3236-16	2	2 1/4	1	2,500	,125	2,0100	2,0032	2,5550	2,2540	2,0000	1,9990
MFI-3236-24	2	2 1/4	1 1/2	2,500	,125	2,0100	2,0032	2,5550	2,2540	2,0000	1,9990
MFI-3236-32	2	2 1/4	2	2,500	,125	2,0100	2,0032	2,5550	2,2540	2,0000	1,9990

* nach dem Einpressen; Messverfahren ► Seite 1.34 f.

iglidur® M250 – Form F
Inch

Telefon (0 22 03) 96 49-145
Telefax (0 22 03) 96 49-334



Angaben in 1/16 Inch

Aufbau der Bestellnr.:

MT I -04



Inch

iglidur® M250 – Form T

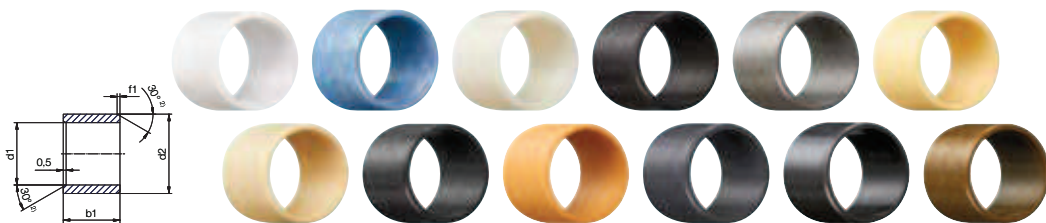
Telefon (0 22 03) 96 49-145
Telefax (0 22 03) 96 49-334

igus® GmbH
51147 Köln

Internet: www.igus.de
E-Mail: info@igus.de

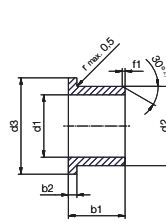
Bestellnummer	d1 (nominal)	d1*		d2		s
		max.	min.	max.	min.	
MTI-04	1/4	,2609	,2550	,6200	,6094	,0900
MTI-05	5/16	,3271	,3189	,6874	,6767	,0900
MTI-06	3/8	,3850	,3780	,7409	,7394	,0900
MTI-08	1/2	,5101	,5030	,8200	,8070	,0900
MTI-10	5/8	,6371	,6300	1,0000	,9870	,0940
MTI-12	3/4	,7675	,7600	1,0630	1,0500	,0940
MTI-16	1	1,0200	1,0100	1,5000	1,4843	,1250
MTI-20	1 1/4	1,2998	1,2900	2,1400	2,1220	,0980
MTI-24	1 1/2	1,6000	1,5500	2,6000	2,5500	,1250

* nach dem Einpressen; Messverfahren ► Seite 1.34 f.



Dimensions sleeve Abmessungen zylindrisch [mm]

Part No. Art.-Nr.	d1	d1 tolerance d1-Toleranz	d2	b1 h13
A180SM-0810-15	8.0	+0.025 +0.083	10.0	15.0
A350SM-1416-12	14.0	+0.016 +0.068	16.0	12.0
C500SM-3034-30	30.0	+0.020 +0.104	34.0	30.0
F2SM-1214-15	12.0	+0.032 +0.102	14.0	15.0
F2SM-1618-20	16.0	+0.032 +0.102	18.0	20.0
GSM-0406-06	4.0	+0.020 +0.068	6.0	6.0
GSM-0810-36	8.0	+0.025 +0.083	10.0	36.0
GSM-120125-78	120.0	+0.072 +0.212	125.0	78.0
GSM-1214-45	12.0	+0.032 +0.102	14.0	45.0
GSM-1820-30	18.0	+0.032 +0.102	20.0	30.0
GSM-1822-15	18.0	+0.032 +0.102	22.0	15.0
GSM-2021-095	20.0	+0.020 +0.072	21.0	9.5
JSM-0814-08	8.0	+0.040 +0.130	14.0	8.0
JSM-1216-06	12.0	+0.050 +0.0160	16.0	6.0
JSM-1218-10	12.0	+0.050 +0.0160	18.0	10.0
JSM-1315-06	13.0	+0.050 +0.0160	15.0	6.0
JSM-1620-20	16.0	+0.050 +0.0160	20.0	20.0
JSM-6065-100	60.0	+0.060 +0.180	65.0	100.0
MSM-1620-10	16.0	+0.050 +0.0160	20.0	10.0
P210SM-1214-04	12.0	+0.032 +0.102	14.0	4.0
PSM-0608-05	6.0	+0.020 +0.068	8.0	5.0
PSM-0812-10	8.0	+0.040 +0.130	12.0	10.0
PSM-3236-15	32.0	+0.050 +0.150	36.0	15.0
Q2SM-1012-04	10.0	+0.025 +0.083	12.0	4.0
Q2SM-4246-52	42.0	+0.050 +0.150	46.0	52.0
X6SM-1416-22	14.0	+0.016 +0.086	16.0	22.0
X6SM-1618-12	16.0	+0.016 +0.086	18.0	12.0
X6SM-2023-15	20.0	+0.020 +0.104	23.0	15.0
ZSM-2225-35	22.0	+0.020 +0.104	25.0	35.0
ZSM-6065-25	60.0	+0.030 +0.150	65.0	25.0
ZSM-9095-100	90.0	+0.036 +0.176	95.0	100.0



Dimensions with flange Abmessungen mit Bund [mm]

Part No. Art.-Nr.	d1	d1 tolerance d1-Toleranz	d2	d3	b1 h13	b2
GFM-060710-06	6.0	+0.010 +0.040	7.0	10.0	6.0	0.5
GFM-0812-16	8.0	+0.040 +0.130	12.0	16.0	16.0	2.0
GFM-101115-03	10.0	+0.013 +0.046	11.0	15.0	3.0	1.0
GFM-1012-11	10.0	+0.025 +0.083	12.0	18.0	11.0	1.0
GFM-1012-25	10.0	+0.025 +0.083	12.0	18.0	25.0	1.0
GFM-1719-07	17.0	+0.032 +0.102	19.0	25.0	7.0	1.0
GFM-2527-12	25.0	+0.040 +0.124	27.0	32.0	12.0	1.0
GFM-2527-15	25.0	+0.040 +0.124	27.0	32.0	15.0	1.0
GFM-3034-12	30.0	+0.040 +0.124	34.0	42.0	12.0	2.0
GFM-303440-07	30.0	+0.040 +0.124	34.0	40.0	7.0	2.0
H1FM-0405-06	4.0	+0.010 +0.058	5.5	9.5	6.0	0.8
J350FM-6065-50	60.0	+0.030 +0.150	65.0	73.0	50.0	2.0
J3FM-081418-15	8.0	+0.025 +0.083	14.0	18.0	15.0	2.0
JFM-040810-15	4.0	+0.020 +0.068	8.0	10.0	15.0	2.0
JFM-0810-03	8.0	+0.025 +0.083	10.0	15.0	3.0	1.0
JFM-121419-06	12.0	+0.032 +0.102	14.0	19.0	6.0	1.0
JFM-121622-20	12.0	+0.050 +0.0160	16.0	22.0	20.0	2.0
JFM-2023-07	20.0	+0.040 +0.124	23.0	30.0	7.0	1.5
PFM-1214-08	12.0	+0.032 +0.102	14.0	8.0	20.0	1.0
PFM-1618-08	16.0	+0.032 +0.102	18.0	8.0	24.0	1.0
P210FM-0405-06	4.0	+0.020 +0.068	5.5	9.5	6.0	0.8
Q290FM-8085-100	80.0	+0.060 +0.180	85.0	93.0	100.0	2.5
Q2FM-101219-13	10.0	+0.025 +0.083	12.0	19.0	13.0	1.0
Q2FM-1013-05	10.0	+0.025 +0.083	13.0	20.0	5.0	1.0
Q2FM-2023-07	20.0	+0.040 +0.124	23.0	30.0	7.0	1.5
QFM-101215-04	10.0	+0.025 +0.083	12.0	15.0	4.0	1.0
QFM-121418-06	12.0	+0.032 +0.102	14.0	18.0	6.0	1.0
WFM-2023-08	20.0	+0.040 +0.124	23.0	30.0	8.0	1.5
XFM-1214-50	12.0	+0.016 +0.086	14.0	50.0	20.0	1.0
X6FM-0608-04	6.0	+0.010 +0.058	8.0	12.0	4.0	1.0
ZFM-1012-25	10.0	+0.013 +0.071	12.0	18.0	25.0	1.0
ZFM-2023-075	20.0	+0.020 +0.104	23.0	30.0	7.5	1.5

Calculate online Online berechenbar
www.igus.eu/iglidur-experte
www.igus.de/iglidur-expert

Available Lieferbar
 from stock ab Lager

www.igus.de/iglidur
www.igus.eu/iglidur

Calculate online Online berechenbar
www.igus.eu/iglidur-experte
www.igus.de/iglidur-expert

Available Lieferbar
 from stock ab Lager

www.igus.de/iglidur
www.igus.eu/iglidur