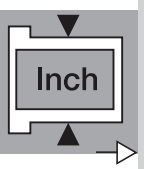
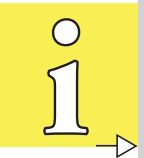
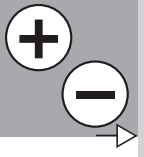


iglidur® W300

Telefon (0 22 03) 96 49-145
Telefax (0 22 03) 96 49-334



iglidur® W300 – der Dauerläufer



- für besonders hohe Standzeiten im Dauerbetrieb
- niedriger Reibwert
- extrem hohe Abriebfestigkeit
- für raue Wellen und Edelstahlwellen geeignet
- schmutzresistent

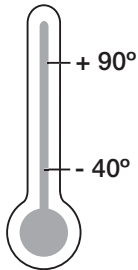
Der Spezialist für höchste Verschleißfestigkeit, auch bei rauen Wellen oder besonders abrasiven Umgebungsmedien. Mit iglidur® W300 erzielen Sie in Ihrer Anwendung höchste Standzeiten.

iglidur® W300

3 Bauformen
> 400 Abmessungen
Ø 2–120 mm



Telefon (0 22 03) 96 49-145
Telefax (0 22 03) 96 49-334



igus® GmbH
51147 Köln

Preisindex



Der Dauerläufer



Wann nehme ich iglidur® W300-Gleitlager?

- wenn besonders hohe Lebensdauer gefordert wird
- wenn es auf niedrigen Gleitreibwert und extrem hohe Abriebfestigkeit ankommt
- bei Wellen aus Edelstahl V2A
- bei abrasiven Medien oder sehr rauen Wellen
- wenn das Lager unempfindlich gegen Schmutz sein soll

Wann nehme ich sie nicht?

- bei hohen Lasten ab 50 MPa
▶ iglidur® Q (Kap. 18)
- wenn Temperaturen von dauernd größer als 130°C vorliegen
▶ iglidur® H (Kap. 12),
iglidur® X (Kap. 6)
- bei sehr feuchten Umgebungsbedingungen
▶ iglidur® J (Kap. 3)
- wenn ein besonders wirtschaftliches Lager gewünscht wird
▶ iglidur® G (Kap. 2)



Bild 5.1: Durch die Umstellung auf iglidur® W300 konnte die Lebensdauer der Lager an dieser Teebeutelabpackmaschine vervielfacht werden.

Werkstofftabelle

Allgemeine Eigenschaften	Einheit	iglidur® W300	Prüfmethode
Dichte	g/cm ³	1,24	
Farbe		gelb	
max. Feuchtigkeitsaufnahme bei 23 °C/50 % r. F.	Gew.-%	1,3	DIN 53495
max. Wasseraufnahme	Gew.-%	6,5	
Gleitreibwert, dynamisch, gegen Stahl	μ	0,08–0,23	
p x v-Wert, max. (trocken)	MPa x m/s	0,23	
Mechanische Eigenschaften			
Biege-E-Modul	MPa	3.500	DIN 53457
Biegefestigkeit bei 20 °C	MPa	125	DIN 53452
Druckfestigkeit	MPa	61	
maximal empfohlene Flächenpressung (20 °C)	MPa	60	
Shore-D-Härte		77	DIN 53505
Physikalische und thermische Eigenschaften			
obere langzeitige Anwendungstemperatur	°C	90	
obere kurzzeitige Anwendungstemperatur	°C	180	
untere Anwendungstemperatur	°C	-40	
Wärmeleitfähigkeit	W/m x K	0,24	ASTM C 177
Wärmeausdehnungskoeffizient (bei 23 °C)	K ⁻¹ x 10 ⁻⁵	9	DIN 53752
Elektrische Eigenschaften			
spezifischer Durchgangswiderstand	Ωcm	> 10 ¹³	DIN IEC 93
Oberflächenwiderstand	Ω	> 10 ¹²	DIN 53482

Tabelle 5.1: Werkstoffdaten

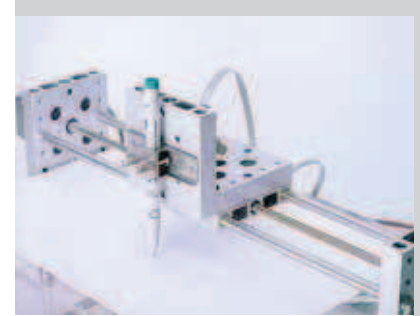


Bild 5.2: Bei geringen Antriebskräften kommt es auf sehr niedrige Reibwerte an.



Bild 5.3: iglidur® W300: höchste Verschleißfestigkeit auch dort, wo abrasive Medien die Lagerstelle beeinflussen

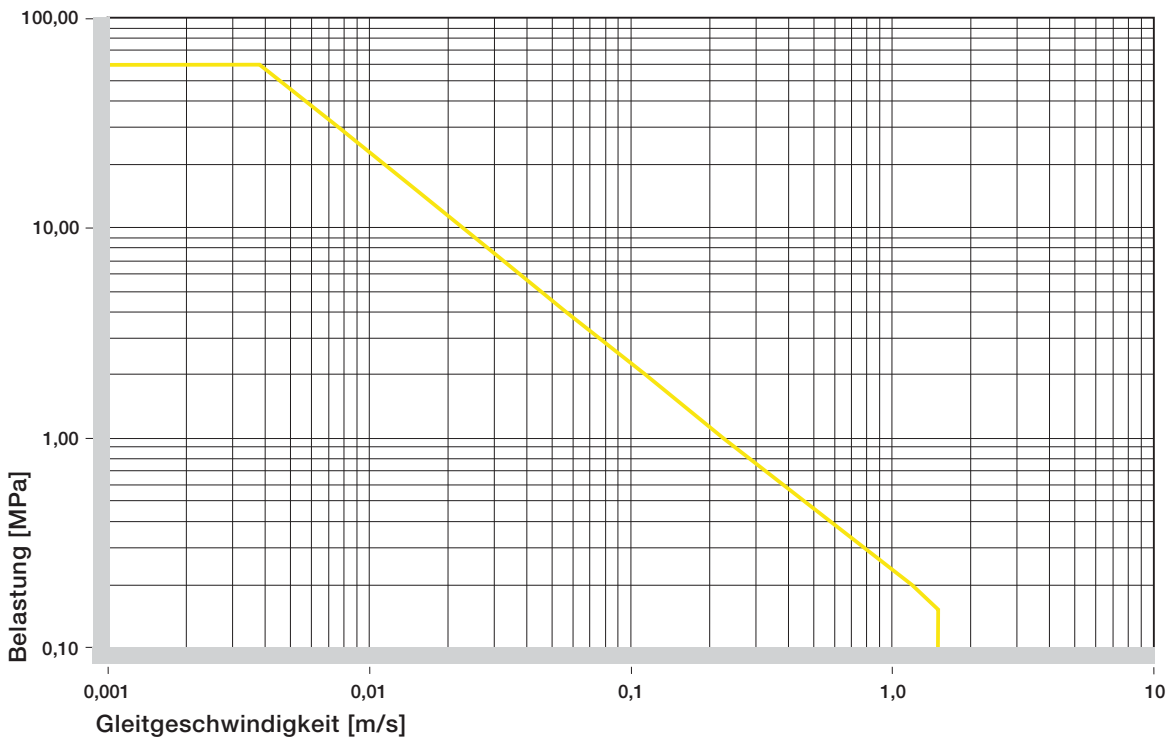


Abb. 5.1: Zulässige p x v-Werte für iglidur® W300-Gleitlager mit 1 mm Wandstärke im Trockenlauf gegen eine Stahlwelle, bei 20°C, eingebaut in ein Stahlgehäuse

+

-

i

mm

Inch

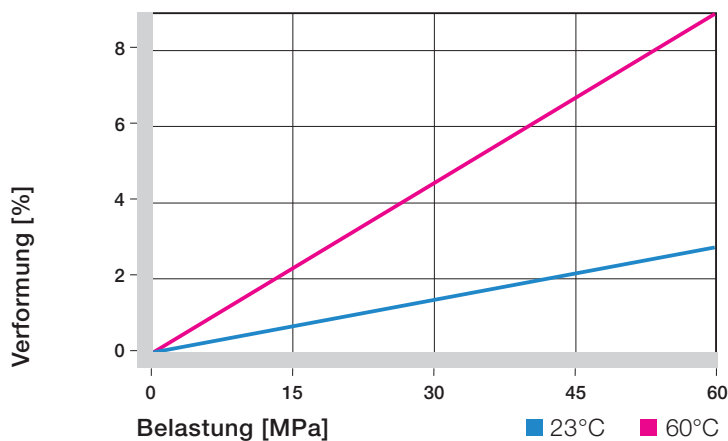


Abb. 5.2: Verformung unter Belastung und Temperaturen

m/s	rotierend	oszillierend	linear
dauerhaft	1	0,7	4
kurzzeitig	2,5	1,8	6

Tabelle 5.2: Maximale Gleitgeschwindigkeit

iglidur® W300 Anwendungstemperatur	
untere	-40 °C
obere, langfristig	+90 °C
mech. gesichert	+130 °C
obere, kurzzeitig	+180 °C

Tabelle 5.3: Temperaturgrenzen für iglidur® W300

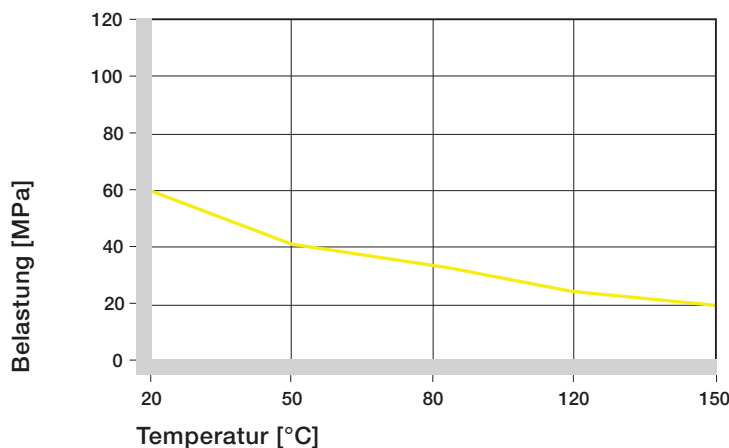


Abb. 5.3: Maximal empfohlene Flächenpressung in Abhängigkeit von der Temperatur

iglidur® W300 trocken	Fett	Öl	Wasser
Reibwerte μ	0,08–0,23	0,09	0,04

Tabelle 5.4: Reibwerte für iglidur® W300 gegen Stahl (Ra = 1 μ m, 50 HRC)

Hohe Verschleißfestigkeit, insbesondere in Umgebung mit abrasiven Medien oder in Verbindung mit rauen Wellen, zeichnen den Werkstoff iglidur® W300 aus. Von allen iglidur®-Werkstoffen ist dieser Werkstoff der unempfindlichste gegen solche äußeren Einflüsse.

Flächenpressung

iglidur® W300 zeigt trotz hoher Elastizität eine sehr hohe Druckfestigkeit. Abb. 5.2 zeigt die elastische Verformung von iglidur® W300 bei radialen Belastungen. Unter der maximal empfohlenen Flächenpressung von 60 MPa beträgt die Verformung bei Raumtemperatur weniger als 3%.

Unterhalb der maximal empfohlenen Flächenpressung von 60 MPa kann eine plastische Verformung bei Raumtemperatur praktisch vernachlässigt werden.

Abb. 5.2

► Flächenpressung, S. 1.20

Zulässige Gleitgeschwindigkeiten

Auch bei höheren Gleitgeschwindigkeiten steigen die Reibwerte für iglidur® W300-Gleitlager nicht an. Deshalb lassen sich gegenüber anderen Werkstoffen etwas höhere Gleitgeschwindigkeiten erzielen, zum Beispiel bis zu 1,5 m/s rotierend und bis zu 5 m/s linear.

Durch die außergewöhnliche Verschleißfestigkeit bleibt der Lagerverschleiß auch bei längerem Einsatz mit hohen Geschwindigkeiten niedrig.

Besonders hohe Geschwindigkeiten erzielt man mit iglidur® W300-Lagern auf gehärteten, nicht zu glatten Wellen.

► Gleitgeschwindigkeit, S. 1.22

► p x v-Wert, S. 1.24

Temperaturen

iglidur® W300-Gleitlager reagieren sehr unempfindlich auf wechselnde äußere Einflüsse. Dies gilt auch für Temperaturen. iglidur® W300-Lager behalten ihre außergewöhnliche Abriebfestigkeit auch noch bis zu den höchsten zulässigen Anwendungstemperaturen

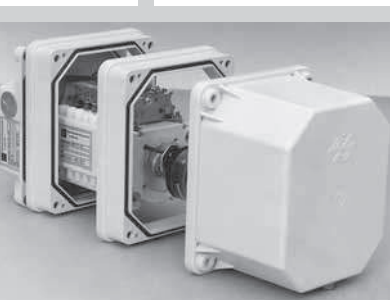


Bild 5.4: Zitat aus der Versuchsauswertung: „Das Gleitlager mit Werkstoff W300 zeigte keinerlei Verschleiß.“

und neigen gleichzeitig bei niedrigen Temperaturen nicht zum Verspröden.

Dagegen begrenzen die mechanischen Eigenschaften bei hohen Temperaturen die Einsetzbarkeit von iglidur® W300. Schon bei Temperaturen von 80°C kann es zum Relaxieren der Lagerbuchsen kommen. Dabei bauen durch die Temperatur die Einpresskräfte der Lager so stark ab, dass es beim Wiederabkühlen und dadurch bedingten Schrumpfen zum Auswandern der Lager kommen kann.

Um dies zu vermeiden, müssen iglidur® W300-Gleitlager in Anwendungen ab 80°C unbedingt zusätzlich mechanisch befestigt werden.

☑ Abb. 5.3

► Anwendungstemperaturen, S. 1.25

Reibung und Verschleiß

Die Gleitreibwerte von iglidur® W300 gehen mit steigender Belastung zurück. Im Trockenlauf gegen Stahl (Cf53) reduzieren sie sich allein im Belastungsbereich von $p = 0,5$ bis $3,5$ Mpa um ca. 25%.

Anders als bei den anderen iglidur®-Werkstoffen bleibt der Reibwert von iglidur® W300 auch bei höheren Umfangsgeschwindigkeiten konstant niedrig.

Reibung und Verschleiß sind aber auch in hohem Maße vom Gegenlaufpartner abhängig. Zu glatte Wellen erhöhen sowohl den Reibwert als auch den Verschleiß der Lager. Glatte Wellen bergen die Gefahr von Ruckgleiten (Stick-Slip). Quietschen als ein Effekt von Stick-Slip ist meist die Folge von zu glatten Wellen. Beachten Sie dabei, dass eine Glättung der Wellenoberfläche auch durch den Betrieb stattfinden kann.

Für niedrigste Reibwerte mit iglidur® W300-Gleitlagern sollten die Oberflächen nicht zu glatt sein. Am besten haben sich Wellenrauigkeiten von $0,4$ bis $0,5$ μm bewährt (s. Abb. 5.6). Gerade bei iglidur® W300 ist die Verschleißfestigkeit bei dieser Rauigkeit immer noch sehr gut, während die Reibung den niedrigsten Wert annimmt.

☑ Abb. 5.4 bis 5.6

► Reibwerte und Oberflächen, S. 1.27

► Verschleißfestigkeit, S. 1.28

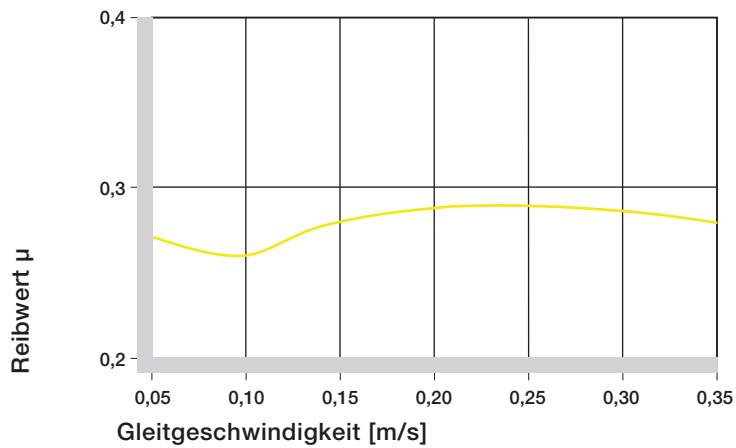


Abb. 5.4: Reibwerte in Abhängigkeit von der Gleitgeschwindigkeit, $p = 0,75$ MPa, Welle aus Cf53

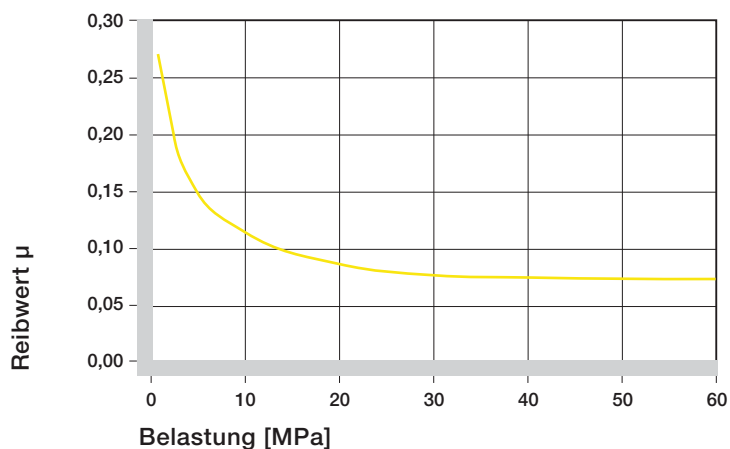


Abb. 5.5: Reibwerte in Abhängigkeit von der Belastung, $v = 0,01$ m/s

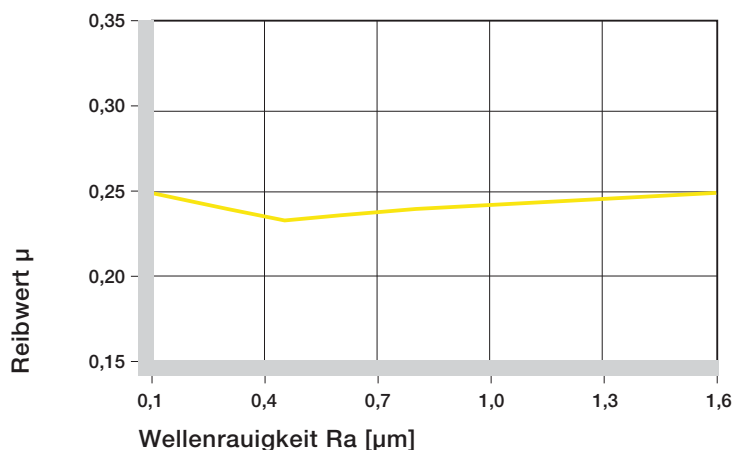
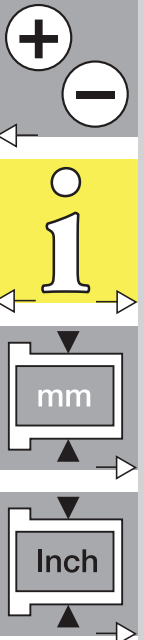


Abb. 5.6: Reibwerte in Abhängigkeit von der Wellenoberfläche (Welle Cf53)

iglidur® W300

Telefon (0 22 03) 96 49-145
Telefax (0 22 03) 96 49-334



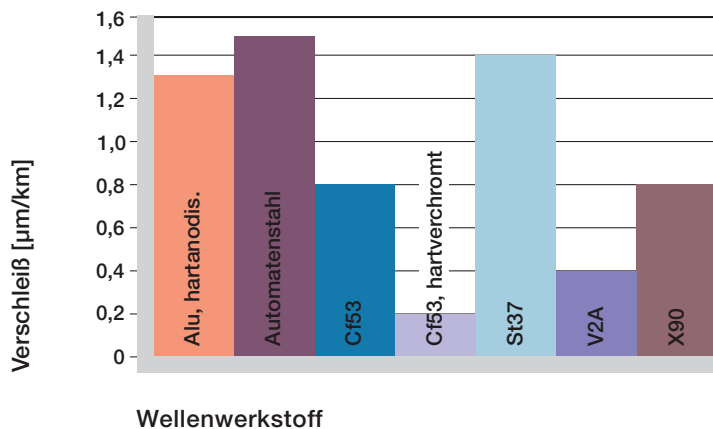


Abb. 5.7: Verschleiß mit verschiedenen Wellenwerkstoffen, $p = 0,75 \text{ MPa}$, $v = 0,5 \text{ m/s}$

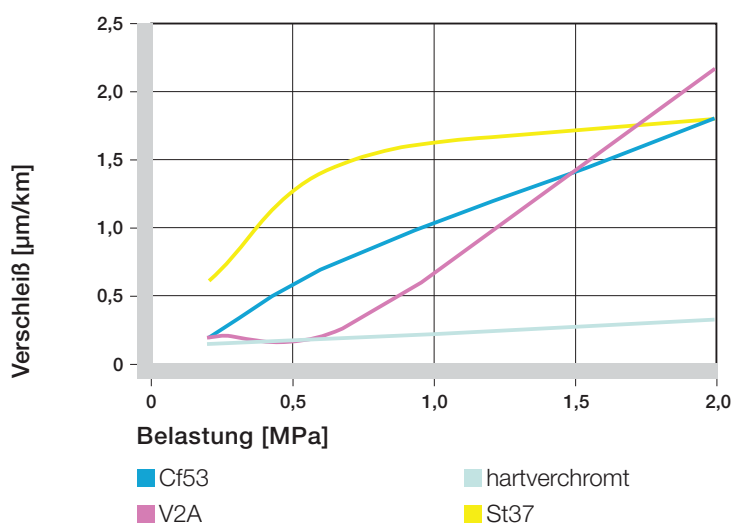


Abb. 5.8: Verschleiß mit unterschiedlichen Wellenwerkstoffen im Rotationsbetrieb in Abhängigkeit von der Belastung

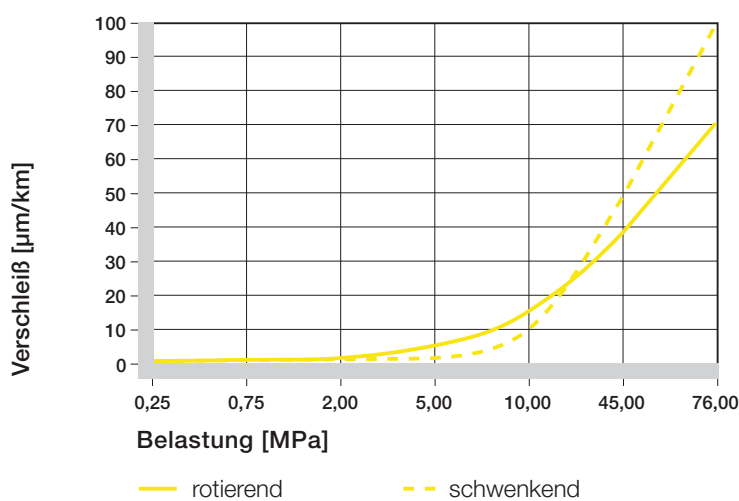


Abb. 5.9: Verschleiß bei schwenkenden und rotierenden Anwendungen mit Wellenwerkstoff Cf53 in Abhängigkeit von der Belastung

Wellenwerkstoffe

Die folgenden Diagramme zeigen einen Auszug der Ergebnisse von Tests mit unterschiedlichen Wellenwerkstoffen, die mit Gleitlagern aus iglidur® W300 durchgeführt wurden.

Bei rotierenden Anwendungen zeigt sich, dass mit niedrigen Belastungen der Verschleiß zwar je nach Welle variiert, jedoch iglidur® W300 bei allen erprobten Wellen sehr gute bis akzeptable Verschleißwerte zeigt. iglidur® W300 mag harte Wellen. Bei geringen Radiallasten und hartverchromten Wellen und harten Wellen aus korrosionsbeständigem Stahl (X90) ist iglidur® W300 das geeignete iglidur®-Material.

Die weichen Wellenwerkstoffe ST37 und Automatenstahl sind für Gleitlager aus iglidur® W300 nicht so gut geeignet.

Gerade bei höheren Belastungen sind gehärtete Wellen vorzuziehen. Diagramm 5.8 zeigt deutlich die Unterschiede bei steigenden Belastungen. Auch bei schwenkenden Anwendungen zeigt sich ein ähnliches Bild. Bei zunächst niedrigen Belastungen liegt der Verschleiß für die Schwenkbewegung sogar noch unter denen einer Rotation bei der gleichen Belastung. Bei höheren Belastungen ändert sich das Bild.

Falls der von Ihnen vorgesehene Wellenwerkstoff in dieser Auflistung untersuchter Gleitpartner nicht enthalten ist, sprechen Sie uns bitte an.

☑ Abb. 5.7 bis 5.9

▶ Wellenwerkstoffe, S. 1.30

Einbautoleranzen

iglidur® W300-Gleitlager sind Standardlager für Wellen mit h-Toleranz (empfohlen mindestens h9).

Die Lager sind ausgelegt für das Einpressen in eine H7-tolerierte Aufnahme. Nach dem Einbau in eine Aufnahme mit Nennmaß stellt sich der Innendurchmesser der Lager selbstständig in der Toleranz E10 ein.

▶ Prüfverfahren, S. 1.35

Chemikalienbeständigkeit

iglidur® W300-Gleitlager haben eine gute Beständigkeit gegen Chemikalien. Sie sind gegen die meisten Schmierstoffe beständig. Von den meisten schwachen organischen und anorganischen Säuren wird iglidur® W300 nicht angegriffen.

Die Feuchtigkeitsaufnahme von iglidur® W300-Gleitlagern beträgt im Normklima etwa 1,3 Gew.-%. Die Sättigungsgrenze im Wasser liegt bei 6,5%. Dies muss bei entsprechenden Umwelteinflüssen berücksichtigt werden.

☒ Abb. 5.10

► Chemikaliertabelle, S. 70.2

Radioaktive Strahlen

Gleitlager aus iglidur® W300 sind strahlenbeständig bis zu einer Strahlungsintensität von 3×10^2 Gy.

UV-Beständigkeit

iglidur® W300-Gleitlager sind gegen UV-Strahlen dauerhaft beständig. Eine geringe Farbveränderung (Dunkelfärbung) durch UV-Strahlen und andere Witterungseinflüsse beeinflusst die mechanischen, elektrischen oder thermischen Eigenschaften nur unwesentlich.

Vakuum

Im Vakuum gast die eventuell aufgenommene Feuchtigkeit der iglidur® W300-Gleitlager aus. Der Einsatz im Vakuum ist deshalb nur eingeschränkt möglich.

Elektrische Eigenschaften

Gleitlager aus iglidur® W300 sind elektrisch isolierend.

Durchmesser d1 [mm]	Welle h9 [mm]	iglidur® W300 E10 [mm]	
bis 3	0–0,025	+0,014	+0,054
> 3 bis 6	0–0,030	+0,020	+0,068
> 6 bis 10	0–0,036	+0,025	+0,083
> 10 bis 18	0–0,043	+0,032	+0,102
> 18 bis 30	0–0,052	+0,040	+0,124
> 30 bis 50	0–0,062	+0,050	+0,150
> 50 bis 80	0–0,074	+0,060	+0,180
> 80 bis 120	0–0,087	+0,072	+0,212
> 120	0–0,100	+0,085	+0,245

Tabelle 5.5: Wichtige Toleranzen für iglidur® W300-Gleitlager nach ISO 3547-1 nach dem Einpressen

Medium	Beständigkeit
Alkohole	+ bis 0
Kohlenwasserstoffe	+
Fette, Öle, nicht additiviert	+
Kraftstoffe	+
verdünnte Säuren	0 bis –
starke Säuren	–
verdünnte Basen	+
starke Basen	0

Tabelle 5.6: Chemikalienbeständigkeit von iglidur® W300 – detaillierte Liste ab Seite 70.2

+ beständig 0 bedingt beständig – unbeständig

Alle Angaben bei Raumtemperatur [20°C]

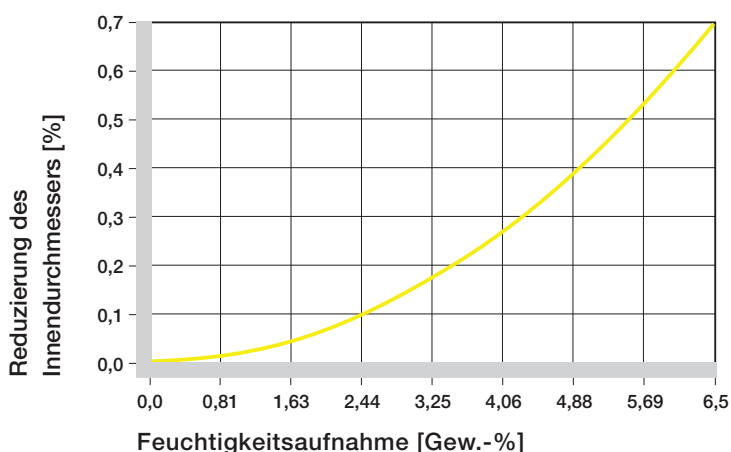


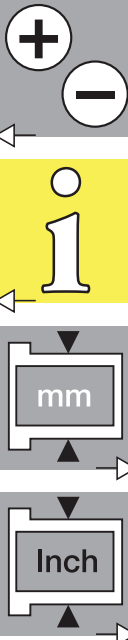
Abb. 5.10: Einfluss der Feuchtigkeitsaufnahme von iglidur® W300-Gleitlagern

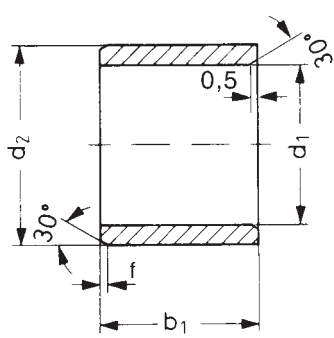
iglidur® W300	
spezifischer Durchgangswiderstand	> $10^{13} \Omega\text{cm}$
Oberflächenwiderstand	> $10^{12} \Omega$

Tabelle 5.7: Elektrische Eigenschaften von iglidur® W300

iglidur® W300

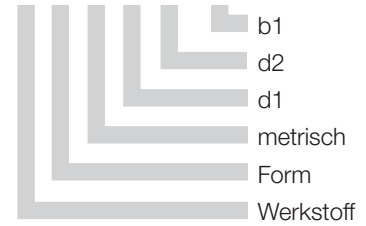
Telefon (0 22 03) 96 49-145
Telefax (0 22 03) 96 49-334





Angaben in mm

Aufbau der Bestellnr.:
WS M-0203-03



Fase in Abhängigkeit von d1

d1 [mm]:	Ø 1-6	Ø 6-12	Ø 12-30	Ø > 30
f [mm]:	0,3	0,5	0,8	1,2

Abmessungen nach ISO 3547-1
und Sonderabmessungen

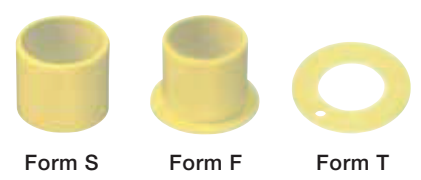
Bestellnummer	d1	d1-Toleranz*	d2	b1 h13	Bestellnummer	d1	d1-Toleranz*	d2	b1 h13
WSM-0203-03	2,0	+0,014 +0,054	3,5	3,0	WSM-1012-08	10,0	+0,025 +0,083	12,0	8,0
WSM-0204-03	2,5	+0,014 +0,054	4,0	3,0	WSM-1012-09	10,0	+0,025 +0,083	12,0	9,0
WSM-0304-03	3,0	+0,014 +0,054	4,5	3,0	WSM-1012-10	10,0	+0,025 +0,083	12,0	10,0
WSM-0304-05	3,0	+0,014 +0,054	4,5	5,0	WSM-1012-12	10,0	+0,025 +0,083	12,0	12,0
WSM-0304-06	3,0	+0,014 +0,054	4,5	6,0	WSM-1012-15	10,0	+0,025 +0,083	12,0	15,0
WSM-0405-04	4,0	+0,020 +0,068	5,5	4,0	WSM-1012-17	10,0	+0,025 +0,083	12,0	17,0
WSM-0405-06	4,0	+0,020 +0,068	5,5	6,0	WSM-1012-20	10,0	+0,025 +0,083	12,0	20,0
WSM-0405-08	4,0	+0,020 +0,068	5,5	8,0	WSM-1012-25.5	10,0	+0,025 +0,083	12,0	25,5
WSM-0405-10	4,0	+0,020 +0,068	5,5	10,0	WSM-1113-08	11,0	+0,032 +0,102	13,0	8,0
WSM-0507-05	5,0	+0,020 +0,068	7,0	5,0	WSM-1214-04	12,0	+0,032 +0,102	14,0	4,0
WSM-0507-08	5,0	+0,020 +0,068	7,0	8,0	WSM-1214-05	12,0	+0,032 +0,102	14,0	5,0
WSM-0507-10	5,0	+0,020 +0,068	7,0	10,0	WSM-1214-06	12,0	+0,032 +0,102	14,0	6,0
WSM-0608-06	6,0	+0,020 +0,068	8,0	6,0	WSM-1214-08	12,0	+0,032 +0,102	14,0	8,0
WSM-0608-08	6,0	+0,020 +0,068	8,0	8,0	WSM-1214-10	12,0	+0,032 +0,102	14,0	10,0
WSM-0608-09	6,0	+0,020 +0,068	8,0	9,5	WSM-1214-12	12,0	+0,032 +0,102	14,0	12,0
WSM-0608-10	6,0	+0,020 +0,068	8,0	10,0	WSM-1214-15	12,0	+0,032 +0,102	14,0	15,0
WSM-0608-11	6,0	+0,020 +0,068	8,0	11,8	WSM-1214-20	12,0	+0,032 +0,102	14,0	20,0
WSM-0608-13	6,0	+0,020 +0,068	8,0	13,8	WSM-1214-25	12,0	+0,032 +0,102	14,0	25,0
WSM-0709-09	7,0	+0,025 +0,083	9,0	9,0	WSM-1315-07	13,0	+0,032 +0,102	15,0	7,0
WSM-0709-12	7,0	+0,025 +0,083	9,0	12,0	WSM-1315-10	13,0	+0,032 +0,102	15,0	10,0
WSM-0709-125	7,0	+0,025 +0,083	9,0	12,5	WSM-1315-15	13,0	+0,032 +0,102	15,0	15,0
WSM-0810-06	8,0	+0,025 +0,083	10,0	6,0	WSM-1315-20	13,0	+0,032 +0,102	15,0	20,0
WSM-0810-08	8,0	+0,025 +0,083	10,0	8,0	WSM-1416-07	14,0	+0,032 +0,102	16,0	7,25
WSM-0810-10	8,0	+0,025 +0,083	10,0	10,0	WSM-1416-10	14,0	+0,032 +0,102	16,0	10,0
WSM-0810-12	8,0	+0,025 +0,083	10,0	12,0	WSM-1416-15	14,0	+0,032 +0,102	16,0	15,0
WSM-0810-13	8,0	+0,025 +0,083	10,0	13,8	WSM-1416-20	14,0	+0,032 +0,102	16,0	20,0
WSM-0810-15	8,0	+0,025 +0,083	10,0	15,0	WSM-1416-25	14,0	+0,032 +0,102	16,0	25,0
WSM-0810-16	8,0	+0,025 +0,083	10,0	16,0	WSM-1416-33	14,0	+0,032 +0,102	16,0	33,0
WSM-0810-20	8,0	+0,025 +0,083	10,0	20,0	WSM-1517-10	15,0	+0,032 +0,102	17,0	10,0
WSM-0810-21	8,0	+0,025 +0,083	10,0	21,0	WSM-1517-15	15,0	+0,032 +0,102	17,0	15,0
WSM-0911-06	9,0	+0,025 +0,083	11,0	6,0	WSM-1517-20	15,0	+0,032 +0,102	17,0	20,0
WSM-1012-04	10,0	+0,025 +0,083	12,0	4,0	WSM-1517-25	15,0	+0,032 +0,102	17,0	25,0
WSM-1012-06	10,0	+0,025 +0,083	12,0	6,0					

* nach dem Einpressen; Messverfahren ► Seite 1.34 f.

Bestellhinweis

Wir haben unsere Preise nach Bestellmengen gestaffelt:

1- 9	25-49	100-199	500- 999	2500-4999
10-24	50-99	200-499	1000-2499	



Entnehmen Sie die Preise der aktuellen Gleitlager-Preisliste, oder besuchen Sie die igus®-Website unter www.igus.de/iglidurshop
Kein Mindestbestellwert! Kein Mindermengenzuschlag!

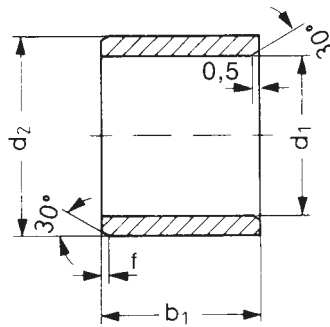
mm

iglidur® W300 – Form S

Telefon (0 22 03) 96 49-145
Telefax (0 22 03) 96 49-334

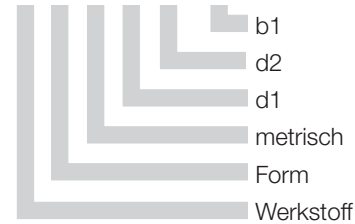
igus® GmbH
51147 Köln

Internet: www.igus.de
E-Mail: info@igus.de



Angaben in mm

Aufbau der Bestellnr.:
WS M-1618-07



Fase in Abhängigkeit von d1

Abmessungen nach ISO 3547-1
und Sonderabmessungen

d1 [mm]:	Ø 1-6	Ø 6-12	Ø 12-30	Ø > 30
f [mm]:	0,3	0,5	0,8	1,2

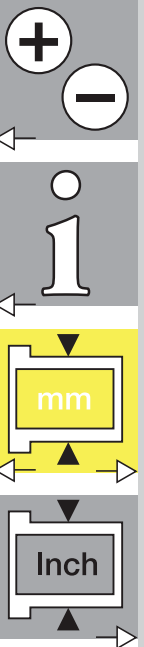
Bestellnummer	d1	d1-Toleranz*	d2	b1
				h13
WSM-1618-07	16,0	+0,032 +0,102	18,0	7,0
WSM-1618-08	16,0	+0,032 +0,102	18,0	8,0
WSM-1618-11	16,0	+0,032 +0,102	18,0	11,5
WSM-1618-12	16,0	+0,032 +0,102	18,0	12,0
WSM-1618-15	16,0	+0,032 +0,102	18,0	15,0
WSM-1618-20	16,0	+0,032 +0,102	18,0	20,0
WSM-1618-25	16,0	+0,032 +0,102	18,0	25,0
WSM-1820-12	18,0	+0,032 +0,102	20,0	12,0
WSM-1820-15	18,0	+0,032 +0,102	20,0	15,0
WSM-1820-20	18,0	+0,032 +0,102	20,0	20,0
WSM-1820-25	18,0	+0,032 +0,102	20,0	25,0
WSM-1820-33	18,0	+0,032 +0,102	20,0	33,0
WSM-1820-35	18,0	+0,032 +0,102	20,0	35,0
WSM-1922-28	19,0	+0,040 +0,124	22,0	28,0
WSM-2022-11	20,0	+0,040 +0,124	22,0	11,5
WSM-2022-12	20,0	+0,040 +0,124	22,0	12,0
WSM-2022-15	20,0	+0,040 +0,124	22,0	15,0
WSM-2022-20	20,0	+0,040 +0,124	22,0	20,0
WSM-2022-30	20,0	+0,040 +0,124	22,0	30,0
WSM-2023-08	20,0	+0,040 +0,124	23,0	8,0
WSM-2023-12	20,0	+0,040 +0,124	23,0	12,0
WSM-2023-15	20,0	+0,040 +0,124	23,0	15,0
WSM-2023-20	20,0	+0,040 +0,124	23,0	20,0
WSM-2023-23	20,0	+0,040 +0,124	23,0	23,0
WSM-2023-25	20,0	+0,040 +0,124	23,0	25,0
WSM-2023-30	20,0	+0,040 +0,124	23,0	30,0
WSM-2224-15	22,0	+0,040 +0,124	24,0	15,0
WSM-2224-20	22,0	+0,040 +0,124	24,0	20,0
WSM-2224-30	22,0	+0,040 +0,124	24,0	30,0
WSM-2224-35	22,0	+0,040 +0,124	24,0	35,0
WSM-2225-15	22,0	+0,040 +0,124	25,0	15,0
WSM-2225-20	22,0	+0,040 +0,124	25,0	20,0
WSM-2225-25	22,0	+0,040 +0,124	25,0	25,0
WSM-2225-30	22,0	+0,040 +0,124	25,0	30,0
WSM-2427-15	24,0	+0,040 +0,124	27,0	15,0
WSM-2427-20	24,0	+0,040 +0,124	27,0	20,0
WSM-2427-25	24,0	+0,040 +0,124	27,0	25,0
WSM-2427-30	24,0	+0,040 +0,124	27,0	30,0
WSM-2528-12	25,0	+0,040 +0,124	28,0	12,0
WSM-2528-14	25,0	+0,040 +0,124	28,0	14,0
WSM-2528-15	25,0	+0,040 +0,124	28,0	15,0
WSM-2528-20	25,0	+0,040 +0,124	28,0	20,0
WSM-2528-25	25,0	+0,040 +0,124	28,0	25,0
WSM-2528-30	25,0	+0,040 +0,124	28,0	30,0

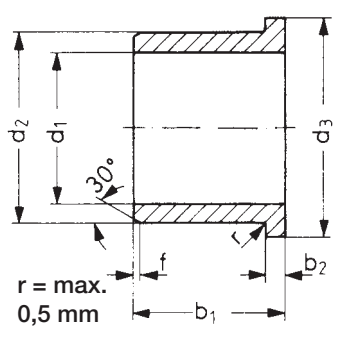
Bestellnummer	d1	d1-Toleranz*	d2	b1
				h13
WSM-2630-16	26,0	+0,040 +0,124	30,0	16,0
WSM-2630-25	26,0	+0,040 +0,124	30,0	25,0
WSM-2830-10	28,0	+0,040 +0,124	30,0	10,0
WSM-2831-10	28,0	+0,040 +0,124	31,0	10,0
WSM-2832-20	28,0	+0,040 +0,124	32,0	20,0
WSM-2832-25	28,0	+0,040 +0,124	32,0	25,0
WSM-2832-30	28,0	+0,040 +0,124	32,0	30,0
WSM-3034-16	30,0	+0,040 +0,124	34,0	16,0
WSM-3034-20	30,0	+0,040 +0,124	34,0	20,0
WSM-3034-24	30,0	+0,040 +0,124	34,0	24,0
WSM-3034-25	30,0	+0,040 +0,124	34,0	25,0
WSM-3034-30	30,0	+0,040 +0,124	34,0	30,0
WSM-3034-36	30,0	+0,040 +0,124	34,0	36,0
WSM-3034-38	30,0	+0,040 +0,124	34,0	38,0
WSM-3034-40	30,0	+0,040 +0,124	34,0	40,0
WSM-3034-45	30,0	+0,040 +0,124	34,0	45,0
WSM-3236-20	32,0	+0,050 +0,150	36,0	20,0
WSM-3236-25	32,0	+0,050 +0,150	36,0	25,0
WSM-3236-30	32,0	+0,050 +0,150	36,0	30,0
WSM-3236-40	32,0	+0,050 +0,150	36,0	40,0
WSM-3539-20	35,0	+0,050 +0,150	39,0	20,0
WSM-3539-30	35,0	+0,050 +0,150	39,0	30,0
WSM-3539-40	35,0	+0,050 +0,150	39,0	40,0
WSM-3539-50	35,0	+0,050 +0,150	39,0	50,0
WSM-3540-07	35,0	+0,050 +0,150	40,0	7,0
WSM-4044-20	40,0	+0,050 +0,150	44,0	20,0
WSM-4044-30	40,0	+0,050 +0,150	44,0	30,0
WSM-4044-40	40,0	+0,050 +0,150	44,0	40,0
WSM-4044-50	40,0	+0,050 +0,150	44,0	50,0
WSM-4550-30	45,0	+0,050 +0,150	50,0	30,0
WSM-4550-50	45,0	+0,050 +0,150	50,0	50,0
WSM-5055-20	50,0	+0,050 +0,150	55,0	20,0
WSM-5055-30	50,0	+0,050 +0,150	55,0	30,0
WSM-5055-40	50,0	+0,050 +0,150	55,0	40,0
WSM-5055-50	50,0	+0,050 +0,150	55,0	50,0
WSM-5560-40	55,0	+0,060 +0,180	60,0	40,0
WSM-5560-60	55,0	+0,060 +0,180	60,0	60,0
WSM-6065-30	60,0	+0,060 +0,180	65,0	30,0
WSM-6065-60	60,0	+0,060 +0,180	65,0	60,0
WSM-6570-60	65,0	+0,060 +0,180	70,0	60,0
WSM-7075-60	70,0	+0,060 +0,180	75,0	60,0
WSM-8085-100	80,0	+0,060 +0,180	85,0	100,0
WSM-9095-100	90,0	+0,072 +0,212	95,0	100,0
WSM-100105-100	100,0	+0,072 +0,212	105,0	100,0

iglidur® W300 – Form S

mm

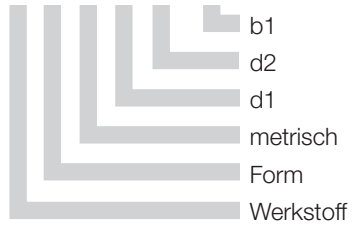
Telefon (0 22 03) 96 49-145
Telefax (0 22 03) 96 49-334





Angaben in mm

Aufbau der Bestellnr.:
WF M-0304-03



mm

iglidur® W300 – Form F

Fase in Abhängigkeit von d1

Abmessungen nach ISO 3547-1
und Sonderabmessungen

d1 [mm]:	Ø 1-6	Ø 6-12	Ø 12-30	Ø > 30
f [mm]:	0,3	0,5	0,8	1,2

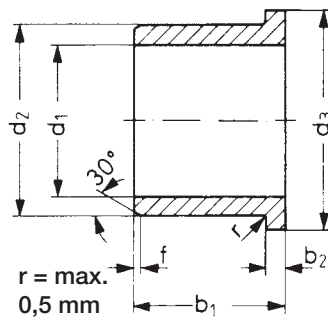
Bestellnummer	d1	d1-Toleranz*	d2	d3	b1	b2
WFM-0304-03	3,0	+0,014 +0,054	4,5	7,5	3,0	0,75
WFM-0304-05	3,0	+0,014 +0,054	4,5	7,5	5,0	0,75
WFM-0405-03	4,0	+0,020 +0,068	5,5	9,5	3,0	0,75
WFM-0405-04	4,0	+0,020 +0,068	5,5	9,5	4,0	0,75
WFM-0405-06	4,0	+0,020 +0,068	5,5	9,5	6,0	0,75
WFM-0506-08	5,0	+0,010 +0,040	6,0	10,0	8,0	0,50
WFM-0507-04	5,0	+0,020 +0,068	7,0	11,0	4,0	1,00
WFM-0507-05	5,0	+0,020 +0,068	7,0	11,0	5,0	1,00
WFM-0608-04	6,0	+0,020 +0,068	8,0	12,0	4,0	1,00
WFM-0608-06	6,0	+0,020 +0,068	8,0	12,0	6,0	1,00
WFM-0608-08	6,0	+0,020 +0,068	8,0	12,0	8,0	1,00
WFM-0608-10	6,0	+0,020 +0,068	8,0	12,0	10,0	1,00
WFM-0608-15	6,0	+0,020 +0,068	8,0	12,0	15,0	1,00
WFM-0709-12	7,0	+0,025 +0,083	9,0	15,0	12,0	1,00
WFM-0810-02	8,0	+0,025 +0,083	10,0	15,0	2,7	1,00
WFM-0810-05	8,0	+0,025 +0,083	10,0	15,0	5,5	1,00
WFM-0810-07	8,0	+0,025 +0,083	10,0	15,0	7,5	1,00
WFM-0810-09	8,0	+0,025 +0,083	10,0	15,0	9,5	1,00
WFM-0810-10	8,0	+0,025 +0,083	10,0	15,0	10,0	1,00
WFM-0810-23	8,0	+0,025 +0,083	10,0	15,0	23,0	1,00
WFM-0810-30	8,0	+0,025 +0,083	10,0	15,0	30,0	1,00
WFM-081015-05	8,0	+0,025 +0,083	10,0	15,0	5,0	1,00
WFM-1012-04	10,0	+0,025 +0,083	12,0	18,0	4,0	1,00
WFM-1012-05	10,0	+0,025 +0,083	12,0	18,0	5,0	1,00
WFM-1012-06	10,0	+0,025 +0,083	12,0	18,0	6,0	1,00
WFM-1012-07	10,0	+0,025 +0,083	12,0	18,0	7,0	1,00
WFM-1012-09	10,0	+0,025 +0,083	12,0	18,0	9,0	1,00
WFM-1012-10	10,0	+0,025 +0,083	12,0	18,0	10,0	1,00
WFM-1012-12	10,0	+0,025 +0,083	12,0	18,0	12,0	1,00
WFM-1012-15	10,0	+0,025 +0,083	12,0	18,0	15,0	1,00
WFM-1012-17	10,0	+0,025 +0,083	12,0	18,0	17,0	1,00
WFM-1214-04	12,0	+0,032 +0,102	14,0	20,0	4,0	1,00
WFM-1214-044	12,0	+0,032 +0,102	14,0	20,0	4,4	1,00
WFM-1214-06	12,0	+0,032 +0,102	14,0	20,0	6,0	1,00
WFM-1214-07	12,0	+0,032 +0,102	14,0	20,0	7,0	1,00
WFM-1214-09	12,0	+0,032 +0,102	14,0	20,0	9,0	1,00
WFM-1214-10	12,0	+0,032 +0,102	14,0	20,0	10,0	1,00
WFM-1214-11	12,0	+0,032 +0,102	14,0	20,0	11,0	1,00

* nach dem Einpressen; Messverfahren ► Seite 1.34 f.

Telefon (0 22 03) 96 49-145
Telefax (0 22 03) 96 49-334

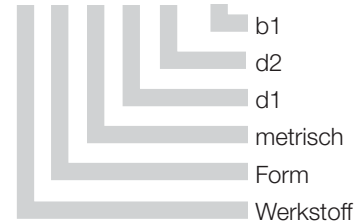
igus® GmbH
51147 Köln

Internet: www.igus.de
E-Mail: info@igus.de



Angaben in mm

Aufbau der Bestellnr.:
WF M-1214-12



Fase in Abhängigkeit von d1

d1 [mm]:	Ø 1-6	Ø 6-12	Ø 12-30	Ø > 30
f [mm]:	0,3	0,5	0,8	1,2

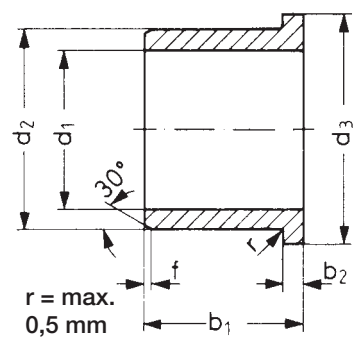
Abmessungen nach ISO 3547-1
und Sonderabmessungen

Bestellnummer	d1	d1-Toleranz*	d2	d3		b2
				d13	h13	
WFM-1214-12	12,0	+0,032 +0,102	14,0	20,0	12,0	1,00
WFM-1214-15	12,0	+0,032 +0,102	14,0	20,0	15,0	1,00
WFM-1214-17	12,0	+0,032 +0,102	14,0	20,0	17,0	1,00
WFM-1214-20	12,0	+0,032 +0,102	14,0	20,0	20,0	1,00
WFM-1315-06	13,0	+0,032 +0,102	15,0	22,0	6,0	1,00
WFM-1416-04	14,0	+0,032 +0,102	16,0	22,0	4,0	1,00
WFM-1416-05	14,0	+0,032 +0,102	16,0	22,0	5,0	1,00
WFM-1416-08	14,0	+0,032 +0,102	16,0	22,0	8,0	1,00
WFM-1416-12	14,0	+0,032 +0,102	16,0	22,0	12,0	1,00
WFM-1416-17	14,0	+0,032 +0,102	16,0	22,0	17,0	1,00
WFM-1416-29	14,0	+0,032 +0,102	16,0	22,0	29,0	1,00
WFM-1517-09	15,0	+0,032 +0,102	17,0	23,0	9,0	1,00
WFM-1517-12	15,0	+0,032 +0,102	17,0	23,0	12,0	1,00
WFM-1517-17	15,0	+0,032 +0,102	17,0	23,0	17,0	1,00
WFM-1517-20	15,0	+0,032 +0,102	17,0	23,0	20,0	1,00
WFM-1618-09	16,0	+0,032 +0,102	18,0	24,0	9,0	1,00
WFM-1618-12	16,0	+0,032 +0,102	18,0	24,0	12,0	1,00
WFM-1618-17	16,0	+0,032 +0,102	18,0	24,0	17,0	1,00
WFM-1719-12	17,0	+0,032 +0,102	19,0	25,0	12,0	1,00
WFM-1719-18	17,0	+0,032 +0,102	19,0	25,0	18,0	1,00
WFM-1719-25	17,0	+0,032 +0,102	19,0	25,0	25,0	1,00
WFM-1820-12	18,0	+0,032 +0,102	20,0	26,0	12,0	1,00
WFM-1820-17	18,0	+0,032 +0,102	20,0	26,0	17,0	1,00
WFM-1820-22	18,0	+0,032 +0,102	20,0	26,0	22,0	1,00
WFM-2023-11	20,0	+0,040 +0,124	23,0	30,0	11,5	1,50
WFM-2023-14	20,0	+0,040 +0,124	23,0	30,0	14,0	1,50
WFM-2023-16	20,0	+0,040 +0,124	23,0	30,0	16,5	1,50
WFM-2023-21	20,0	+0,040 +0,124	23,0	30,0	21,5	1,50
WFM-2427-10	24,0	+0,040 +0,124	27,0	32,0	10,0	1,50
WFM-2528-11	25,0	+0,040 +0,124	28,0	35,0	11,0	1,50
WFM-2528-16	25,0	+0,040 +0,124	28,0	35,0	16,0	1,50
WFM-2528-21	25,0	+0,040 +0,124	28,0	35,0	21,0	1,50
WFM-2528-30	25,0	+0,040 +0,124	28,0	32,0	30,0	1,50
WFM-252831-13	25,0	+0,040 +0,124	28,0	31,0	13,0	1,50
WFM-2830-36	28,0	+0,040 +0,124	30,0	35,0	36,0	1,00
WFM-3034-10	30,0	+0,040 +0,124	34,0	42,0	10,0	2,00
WFM-3034-16	30,0	+0,040 +0,124	34,0	42,0	16,0	2,00
WFM-3034-26	30,0	+0,040 +0,124	34,0	42,0	26,0	2,00

* nach dem Einpressen; Messverfahren ► Seite 1.34 f.

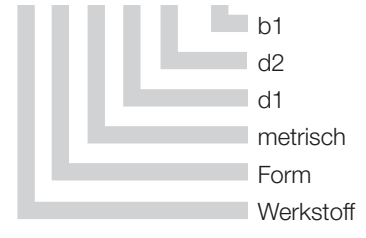
iglidur® W300 – Form F
mm

Telefon (0 22 03) 96 49-145
Telefax (0 22 03) 96 49-334



Angaben in mm

Aufbau der Bestellnr.:
WF M-3034-37



mm

iglidur® W300 – Form F

Fase in Abhängigkeit von d1

Abmessungen nach ISO 3547-1
und Sonderabmessungen

d1 [mm]:	Ø 1-6	Ø 6-12	Ø 12-30	Ø > 30
f [mm]:	0,3	0,5	0,8	1,2

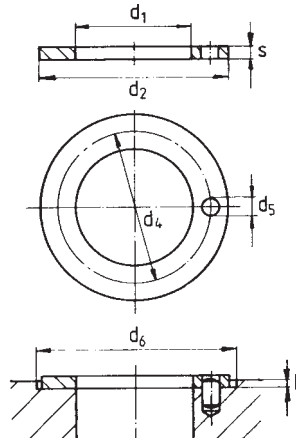
Bestellnummer	d1	d1-Toleranz*	d2	d3	b1	b2
				d13	h13	-0,14
WFM-3034-37	30,0	+0,040 +0,124	34,0	42,0	37,0	2,00
WFM-3236-16	32,0	+0,050 +0,150	36,0	40,0	16,0	2,00
WFM-3236-26	32,0	+0,050 +0,150	36,0	40,0	26,0	2,00
WFM-3539-16	35,0	+0,050 +0,150	39,0	47,0	16,0	2,00
WFM-3539-26	35,0	+0,050 +0,150	39,0	47,0	26,0	2,00
WFM-353950-35	35,0	+0,050 +0,150	39,0	50,0	35,0	2,00
WFM-3842-22	38,0	+0,050 +0,150	42,0	50,0	22,0	2,00
WFM-4044-30	40,0	+0,050 +0,150	44,0	52,0	30,0	2,00
WFM-4044-40	40,0	+0,050 +0,150	44,0	52,0	40,0	2,00
WFM-4550-50	45,0	+0,050 +0,150	50,0	58,0	50,0	2,00
WFM-5055-40	50,0	+0,050 +0,150	55,0	63,0	40,0	2,00
WFM-5055-50	50,0	+0,050 +0,150	55,0	63,0	50,0	2,00
WFM-5560-60	55,0	+0,060 +0,180	60,0	68,0	60,0	2,00
WFM-5762-40	57,0	+0,060 +0,180	62,0	67,0	40,0	2,00
WFM-6065-60	60,0	+0,060 +0,180	65,0	73,0	60,0	2,00
WFM-6570-60	65,0	+0,060 +0,180	70,0	78,0	60,0	2,00
WFM-7075-100	70,0	+0,060 +0,180	75,0	83,0	100,0	2,50
WFM-7580-100	75,0	+0,060 +0,180	80,0	88,0	100,0	2,50
WFM-8085-100	80,0	+0,060 +0,180	85,0	93,0	100,0	2,50
WFM-9095-100	90,0	+0,072 +0,212	95,0	103,0	100,0	2,50
WFM-100105-100	100,0	+0,072 +0,212	105,0	113,0	100,0	2,50
WFM-120125-100	120,0	+0,072 +0,212	125,0	133,0	100,0	2,50

* nach dem Einpressen; Messverfahren ► Seite 1.34 f.



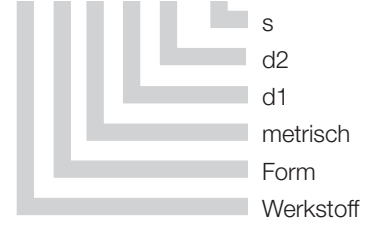
Enorme Gewichtsersparnis ist im Rennsport ein wesentlicher Vorteil, welchen wir mit iglidur® W300-Gleitlagern bieten können. Hinzu kommt der Trockenlauf, der Wartungsarbeiten überflüssig macht.

Internet: www.igus.de
E-Mail: info@igus.de



Angaben in mm

Aufbau der Bestellnr.:
W T M-0509-006



Abmessungen nach ISO 3547-1
und Sonderabmessungen

Bestellnummer	d1 +0,25	d2 -0,25	s -0,05	d4 -0,12 +0,12	d5 +0,375 +0,125	h +0,2 -0,2	d6 +0,12
WTM-0509-006	5,0	9,5	0,6	**	**	0,3	9,5
WTM-0620-015	6,0	20,0	1,5	13,0	1,5	1,0	20,0
WTM-0818-015	8,0	18,0	1,5	13,0	1,5	1,0	18,0
WTM-1018-010	10,0	18,0	1,0	**	**	0,7	18,0
WTM-1018-015	10,0	18,0	1,5	**	**	1,0	18,0
WTM-1224-015	12,0	24,0	1,5	18,0	1,5	1,0	24,0
WTM-1426-015	14,0	26,0	1,5	20,0	2,0	1,0	26,0
WTM-1524-015	15,0	24,0	1,5	19,5	1,5	1,0	24,0
WTM-1630-015	16,0	30,0	1,5	23,0	2,0	1,0	30,0
WTM-1832-015	18,0	32,0	1,5	25,0	2,0	1,0	32,0
WTM-2036-015	20,0	36,0	1,5	28,0	3,0	1,0	36,0
WTM-2238-015	22,0	38,0	1,5	30,0	3,0	1,0	38,0
WTM-2442-015	24,0	42,0	1,5	33,0	3,0	1,0	42,0
WTM-2644-015	26,0	44,0	1,5	35,0	3,0	1,0	44,0
WTM-2848-015	28,0	48,0	1,5	38,0	4,0	1,0	48,0
WTM-3254-015	32,0	54,0	1,5	43,0	4,0	1,0	54,0
WTM-3862-015	38,0	62,0	1,5	50,0	4,0	1,0	62,0
WTM-4266-015	42,0	66,0	1,5	54,0	4,0	1,0	66,0
WTM-4874-020	48,0	74,0	2,0	61,0	4,0	1,5	74,0
WTM-5278-020	52,0	78,0	2,0	65,0	4,0	1,5	78,0
WTM-6290-020	62,0	90,0	2,0	76,0	4,0	1,5	90,0
WTM-82110-020	82,0	110,0	2,0	**	**	1,5	110,0
WTM-102130-020	102,0	130,0	2,0	**	**	1,5	130,0
WTM-120150-020	120,0	150,0	2,0	**	**	1,5	150,0

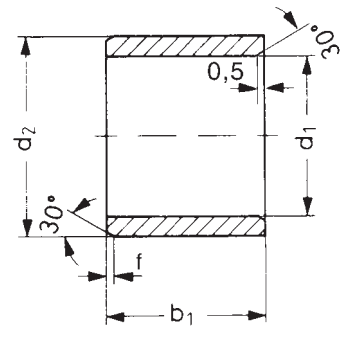
** Ausführung ohne Fixierbohrung

iglidur® W300 – Form T
mm

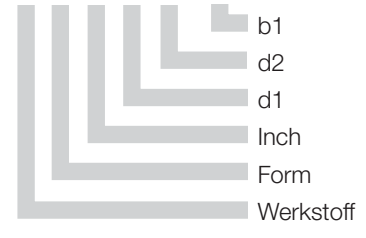
Telefon (0 22 03) 96 49-145
Telefax (0 22 03) 96 49-334

Inch

iglidur® W300 – Form S



Angaben in 1/16 Inch
Aufbau der Bestellnr.:
W S I -0203-03



Fase in Abhängigkeit von d1

d1 [mm]:	Ø 1-6	Ø 6-12	Ø 12-30	Ø > 30
f [mm]:	0,3	0,5	0,8	1,2

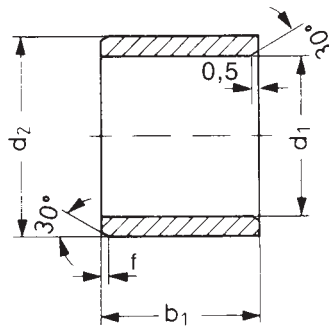
Telefon (0 22 03) 96 49-145
 Telefax (0 22 03) 96 49-334

igus® GmbH
 51147 Köln

Internet: www.igus.de
 E-Mail: info@igus.de

Bestellnummer	d1	d2	b1	d1*		Einpressbohrung		Wellenmaße	
				max.	min.	max.	min.	max.	min.
WSI-0203-03	1/8	3/16	3/16	,1269	,1251	,1878	,1873	,1243	,1236
WSI-0203-04	1/8	3/16	1/4	,1269	,1251	,1878	,1873	,1243	,1236
WSI-0203-06	1/8	3/16	3/8	,1269	,1251	,1878	,1873	,1243	,1236
WSI-0304-04	3/16	1/4	1/4	,1892	,1873	,2503	,2497	,1865	,1858
WSI-0304-06	3/16	1/4	3/8	,1892	,1873	,2503	,2497	,1865	,1858
WSI-0304-08	3/16	1/4	1/2	,1892	,1873	,2503	,2497	,1865	,1858
WSI-0405-03	1/4	5/16	3/16	,2521	,2498	,3128	,3122	,2490	,2481
WSI-0405-04	1/4	5/16	1/4	,2521	,2498	,3128	,3122	,2490	,2481
WSI-0405-05	1/4	5/16	5/16	,2521	,2498	,3128	,3122	,2490	,2481
WSI-0405-06	1/4	5/16	3/8	,2521	,2498	,3128	,3122	,2490	,2481
WSI-0405-08	1/4	5/16	1/2	,2521	,2498	,3128	,3122	,2490	,2481
WSI-0506-04	5/16	3/8	1/4	,3148	,3125	,3753	,3747	,3115	,3106
WSI-0506-06	5/16	3/8	3/8	,3148	,3125	,3753	,3747	,3115	,3106
WSI-0506-08	5/16	3/8	1/2	,3148	,3125	,3753	,3747	,3115	,3106
WSI-0506-12	5/16	3/8	3/4	,3148	,3125	,3753	,3747	,3115	,3106
WSI-0607-04	3/8	15/32	1/4	,3773	,3750	,4691	,4684	,3740	,3731
WSI-0607-06	3/8	15/32	3/8	,3773	,3750	,4691	,4684	,3740	,3731
WSI-0607-07	3/8	15/32	7/16	,3773	,3750	,4691	,4684	,3740	,3731
WSI-0607-08	3/8	15/32	1/2	,3773	,3750	,4691	,4684	,3740	,3731
WSI-0607-12	3/8	15/32	3/4	,3773	,3750	,4691	,4684	,3740	,3731
WSI-0608-12	3/8	17/32	3/4	,3773	,3750	,5316	,5309	,3740	,3731
WSI-0708-04	7/16	17/32	1/4	,4406	,4379	,5316	,5309	,4365	,4355
WSI-0708-08	7/16	17/32	1/2	,4406	,4379	,5316	,5309	,4365	,4355
WSI-0809-03	1/2	19/32	3/16	,5030	,5003	,5941	,5934	,4990	,4980
WSI-0809-04	1/2	19/32	1/4	,5030	,5003	,5941	,5934	,4990	,4980
WSI-0809-06	1/2	19/32	3/8	,5030	,5003	,5941	,5934	,4990	,4980
WSI-0809-08	1/2	19/32	1/2	,5030	,5003	,5941	,5934	,4990	,4980
WSI-0809-10	1/2	19/32	5/8	,5030	,5003	,5941	,5934	,4990	,4980
WSI-0809-12	1/2	19/32	3/4	,5030	,5003	,5941	,5934	,4990	,4980
WSI-0809-16	1/2	19/32	1	,5030	,5003	,5941	,5934	,4990	,4980
WSI-0810-08	1/2	5/8	1/2	,5040	,5013	,6260	,6250	,5000	,4990
WSI-0810-10	1/2	5/8	5/8	,5040	,5013	,6260	,6250	,5000	,4990
WSI-0810-12	1/2	5/8	3/4	,5040	,5013	,6260	,6250	,5000	,4990
WSI-0810-16	1/2	5/8	1	,5040	,5013	,6260	,6250	,5000	,4990
WSI-0910-08	9/16	5/8	1/2	,5655	,5627	,6566	,6559	,5615	,5605
WSI-0910-12	9/16	5/8	3/4	,5655	,5627	,6566	,6559	,5615	,5605
WSI-1011-04	5/8	23/32	1/4	,6280	,6253	,7192	,7184	,6240	,6230
WSI-1011-06	5/8	23/32	3/8	,6280	,6253	,7192	,7184	,6240	,6230

* nach dem Einpressen; Messverfahren ► Seite 1.34 f.



Angaben in 1/16 Inch

Aufbau der Bestellnr.:
WS I-1011-08



Fase in Abhängigkeit von d1

d1 [mm]:	Ø 1-6	Ø 6-12	Ø 12-30	Ø > 30
f [mm]:	0,3	0,5	0,8	1,2

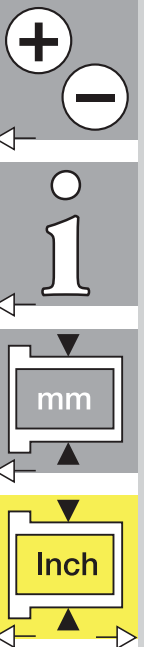
Bestellnummer	d1	d2	b1	d1*		Einpressbohrung		Wellenmaße	
				max.	min.	max.	min.	max.	min.
WSI-1011-08	5/8	23/32	1/2	,6280	,6253	,7192	,7184	,6240	,6230
WSI-1011-10	5/8	23/32	5/8	,6280	,6253	,7192	,7184	,6240	,6230
WSI-1011-12	5/8	23/32	3/4	,6280	,6253	,7192	,7184	,6240	,6230
WSI-1011-16	5/8	23/32	1	,6280	,6253	,7192	,7184	,6240	,6230
WSI-1112-12	11/16	25/32	3/4	,6906	,6879	,7817	,7809	,6865	,6855
WSI-1214-08	3/4	7/8	1/2	,7541	,7507	,8755	,8747	,7491	,7479
WSI-1214-12	3/4	7/8	3/4	,7541	,7507	,8755	,8747	,7491	,7479
WSI-1214-16	3/4	7/8	1	,7541	,7507	,8755	,8747	,7491	,7479
WSI-1214-24	3/4	7/8	1 1/2	,7541	,7507	,8755	,8747	,7491	,7479
WSI-1416-04	7/8	1	1/4	,8791	,8757	1,0005	,9997	,8741	,8729
WSI-1416-06	7/8	1	3/8	,8791	,8757	1,0005	,9997	,8741	,8729
WSI-1416-08	7/8	1	1/2	,8791	,8757	1,0005	,9997	,8741	,8729
WSI-1416-10	7/8	1	5/8	,8791	,8757	1,0005	,9997	,8741	,8729
WSI-1416-12	7/8	1	3/4	,8791	,8757	1,0005	,9997	,8741	,8729
WSI-1416-16	7/8	1	1	,8791	,8757	1,0005	,9997	,8741	,8729
WSI-1416-24	7/8	1	1 1/2	,8791	,8757	1,0005	,9997	,8741	,8729
WSI-1618-06	1	1 1/8	3/8	1,0041	1,0007	1,1255	1,1247	,9991	,9979
WSI-1618-08	1	1 1/8	1/2	1,0041	1,0007	1,1255	1,1247	,9991	,9979
WSI-1618-12	1	1 1/8	3/4	1,0041	1,0007	1,1255	1,1247	,9991	,9979
WSI-1618-16	1	1 1/8	1	1,0041	1,0007	1,1255	1,1247	,9991	,9979
WSI-1618-20	1	1 1/8	1 5/16	1,0041	1,0007	1,1255	1,1247	,9991	,9979
WSI-1618-22	1	1 1/8	1 3/8	1,0041	1,0007	1,1255	1,1247	,9991	,9979
WSI-1618-24	1	1 1/8	1 1/2	1,0041	1,0007	1,1255	1,1247	,9991	,9979
WSI-1820-12	1 1/8	1 9/32	3/4	1,1288	1,1254	1,2818	1,2808	1,1238	1,1226
WSI-2022-14	1 1/4	1 13/32	7/8	1,2548	1,2508	1,4068	1,4058	1,2488	1,2472
WSI-2022-16	1 1/4	1 13/32	1	1,2548	1,2508	1,4068	1,4058	1,2488	1,2472
WSI-2022-20	1 1/4	1 13/32	1 1/4	1,2548	1,2508	1,4068	1,4058	1,2488	1,2472
WSI-2022-24	1 1/4	1 13/32	1 1/2	1,2548	1,2508	1,4068	1,4058	1,2488	1,2472
WSI-2224-16	1 3/8	1 17/32	1	1,3798	1,3758	1,5318	1,5308	1,3738	1,3722
WSI-2224-24	1 3/8	1 17/32	1 1/2	1,3798	1,3758	1,5318	1,5308	1,3738	1,3722
WSI-2426-12	1 1/2	1 21/32	3/4	1,5048	1,5008	1,6568	1,6558	1,4988	1,4972
WSI-2426-16	1 1/2	1 21/32	1	1,5048	1,5008	1,6568	1,6558	1,4988	1,4972
WSI-2426-24	1 1/2	1 21/32	1 1/2	1,5048	1,5008	1,6568	1,6558	1,4988	1,4972
WSI-2426-44	1 1/2	1 21/32	2 3/4	1,5048	1,5008	1,6568	1,6558	1,4988	1,4972
WSI-2629-16	1 5/8	1 25/32	1	1,6297	1,6258	1,7818	1,7808	1,6238	1,6222
WSI-2629-20	1 5/8	1 25/32	1 1/4	1,6297	1,6258	1,7818	1,7808	1,6238	1,6222
WSI-2831-16	1 3/4	1 15/16	1	1,7547	1,7507	1,9381	1,9371	1,7487	1,7471
WSI-2831-24	1 3/4	1 15/16	1 1/2	1,7547	1,7507	1,9381	1,9371	1,7487	1,7471

* nach dem Einpressen; Messverfahren ► Seite 1.34 f.

iglidur® W300 – Form S

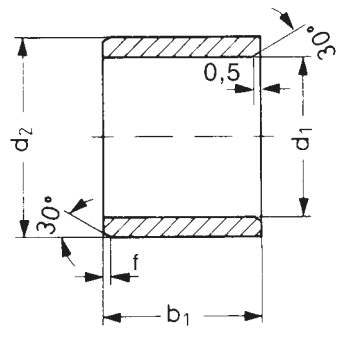
Inch

Telefon (0 22 03) 96 49-145
Telefax (0 22 03) 96 49-334

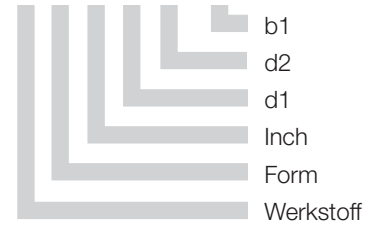


Inch

iglidur® W300 – Form S



Angaben in 1/16 Inch
 Aufbau der Bestellnr.:
W S I-2831-32



Fase in Abhängigkeit von d1

d1 [mm]:	Ø 1-6	Ø 6-12	Ø 12-30	Ø > 30
f [mm]:	0,3	0,5	0,8	1,2

Bestellnummer	d1	d2	b1	d1*		Einpressbohrung		Wellenmaße	
				max.	min.	max.	min.	max.	min.
WSI-2831-32	1 3/4	1 15/16	2	1,7547	1,7507	1,9381	1,9371	1,7487	1,7471
WSI-2831-48	1 3/4	1 15/16	3	1,7547	1,7507	1,9381	1,9371	1,7487	1,7471
WSI-3235-16	2	2 3/16	1	2,0057	2,0011	2,1883	2,1871	1,9981	1,9969
WSI-3235-24	2	2 3/16	1 1/2	2,0057	2,0011	2,1883	2,1871	1,9981	1,9969
WSI-3235-32	2	2 3/16	2	2,0057	2,0011	2,1883	2,1871	1,9981	1,9969
WSI-3639-32	2 1/4	2 7/16	2	2,2577	2,2531	2,4377	2,4365	2,2507	2,2489

* nach dem Einpressen; Messverfahren ► Seite 1.34 f.

Telefon (0 22 03) 96 49-145
 Telefax (0 22 03) 96 49-334

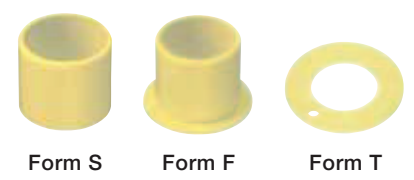
igus® GmbH
 51147 Köln

Internet: www.igus.de
 E-Mail: info@igus.de

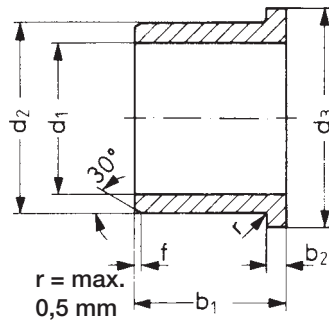
Bestellhinweis

Wir haben unsere Preise nach Bestellmengen gestaffelt:

1- 9	25-49	100-199	500- 999	2500-4999
10-24	50-99	200-499	1000-2499	



Entnehmen Sie die Preise der aktuellen Gleitlager-Preisliste, oder besuchen Sie die igus®-Website unter www.igus.de/iglidurshop
Kein Mindestbestellwert! **Kein Mindermengenzuschlag!**



Angaben in 1/16 Inch

Aufbau der Bestellnr.:
W F I -0203-03



Fase in Abhängigkeit von d1

d1 [mm]:	Ø 1-6	Ø 6-12	Ø 12-30	Ø > 30
f [mm]:	0,3	0,5	0,8	1,2

Bestellnummer	d1	d2	b1	d3	b2	d1*		Einpressbohrung		Wellenmaße	
						max.	min.	max.	min.	max.	min.
WFI-0203-03	1/8	3/16	3/16	,312	,032	,1269	,1251	,1878	,1873	,1243	,1236
WFI-0203-04	1/8	3/16	1/4	,312	,032	,1269	,1251	,1878	,1873	,1243	,1236
WFI-0203-06	1/8	3/16	3/8	,312	,032	,1269	,1251	,1878	,1873	,1243	,1236
WFI-0304-02	3/16	1/4	1/8	,375	,032	,1892	,1873	,2503	,2497	,1865	,1858
WFI-0304-04	3/16	1/4	1/4	,375	,032	,1892	,1873	,2503	,2497	,1865	,1858
WFI-0304-06	3/16	1/4	3/8	,375	,032	,1892	,1873	,2503	,2497	,1865	,1858
WFI-0304-08	3/16	1/4	1/2	,375	,032	,1892	,1873	,2503	,2497	,1865	,1858
WFI-0405-04	1/4	5/16	1/4	,500	,032	,2521	,2498	,3128	,3122	,2490	,2481
WFI-0405-05	1/4	5/16	5/16	,500	,032	,2521	,2498	,3128	,3122	,2490	,2481
WFI-0405-06	1/4	5/16	3/8	,500	,032	,2521	,2498	,3128	,3122	,2490	,2481
WFI-0405-08	1/4	5/16	1/2	,500	,032	,2521	,2498	,3128	,3122	,2490	,2481
WFI-0405-12	1/4	5/16	3/4	,500	,032	,2521	,2498	,3128	,3122	,2490	,2481
WFI-0506-04	5/16	3/8	1/4	,562	,032	,3148	,3125	,3753	,3747	,3115	,3106
WFI-0506-06	5/16	3/8	3/8	,562	,032	,3148	,3125	,3753	,3747	,3115	,3106
WFI-0506-08	5/16	3/8	1/2	,562	,032	,3148	,3125	,3753	,3747	,3115	,3106
WFI-0506-12	5/16	3/8	3/4	,562	,032	,3148	,3125	,3753	,3747	,3115	,3106
WFI-0607-04	3/8	15/32	1/4	,687	,046	,3773	,3750	,4691	,4684	,3740	,3731
WFI-0607-06	3/8	15/32	3/8	,687	,046	,3773	,3750	,4691	,4684	,3740	,3731
WFI-0607-08	3/8	15/32	1/2	,687	,046	,3773	,3750	,4691	,4684	,3740	,3731
WFI-0607-12	3/8	15/32	3/4	,687	,046	,3773	,3750	,4691	,4684	,3740	,3731
WFI-0708-08	7/16	17/32	1/2	,750	,046	,4406	,4379	,5316	,5309	,4365	,4355
WFI-0809-04	1/2	19/32	1/4	,875	,046	,5030	,5003	,5941	,5934	,4990	,4980
WFI-0809-06	1/2	19/32	3/8	,875	,046	,5030	,5003	,5941	,5934	,4990	,4980
WFI-0809-08	1/2	19/32	1/2	,875	,046	,5030	,5003	,5941	,5934	,4990	,4980
WFI-0809-12	1/2	19/32	3/4	,875	,046	,5030	,5003	,5941	,5934	,4990	,4980
WFI-0809-16	1/2	19/32	1	,875	,046	,5030	,5003	,5941	,5934	,4990	,4980
WFI-1011-045	5/8	23/32	9/32	,937	,046	,6280	,6253	,7192	,7184	,6240	,6230
WFI-1011-08	5/8	23/32	1/2	,937	,046	,6280	,6253	,7192	,7184	,6240	,6230
WFI-1011-12	5/8	23/32	3/4	,937	,046	,6280	,6253	,7192	,7184	,6240	,6230
WFI-1011-16	5/8	23/32	1	,937	,046	,6280	,6253	,7192	,7184	,6240	,6230
WFI-1011-24	5/8	23/32	1 1/2	,937	,046	,6280	,6253	,7192	,7184	,6240	,6230
WFI-1214-08	3/4	7/8	1/2	1,125	,062	,7541	,7507	,8755	,8747	,7491	,7479
WFI-1214-10	3/4	7/8	5/8	1,125	,062	,7541	,7507	,8755	,8747	,7491	,7479
WFI-1214-12	3/4	7/8	3/4	1,125	,062	,7541	,7507	,8755	,8747	,7491	,7479
WFI-1214-16	3/4	7/8	1	1,125	,062	,7541	,7507	,8755	,8747	,7491	,7479
WFI-1214-24	3/4	7/8	1 1/2	1,125	,062	,7541	,7507	,8755	,8747	,7491	,7479
WFI-1416-04	7/8	1	1/4	1,250	,062	,8791	,8757	1,0005	,9997	,8741	,8729
WFI-1416-075	7/8	1	15/32	1,250	,062	,8791	,8757	1,0005	,9997	,8741	,8729

* nach dem Einpressen; Messverfahren ► Seite 1.34 f.

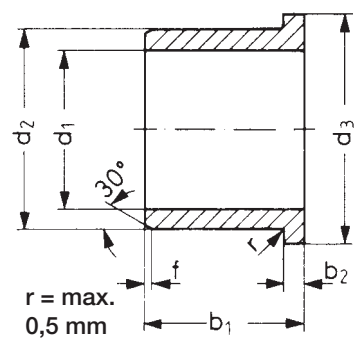
iglidur® W300 – Form F

Inch

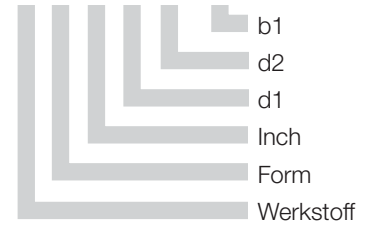
Telefon (0 22 03) 96 49-145
Telefax (0 22 03) 96 49-334

Inch

iglidur® W300 – Form F



Angaben in 1/16 Inch
Aufbau der Bestellnr.:
W F I-1416-08



Fase in Abhängigkeit von d1

d1 [mm]:	Ø 1-6	Ø 6-12	Ø 12-30	Ø > 30
f [mm]:	0,3	0,5	0,8	1,2

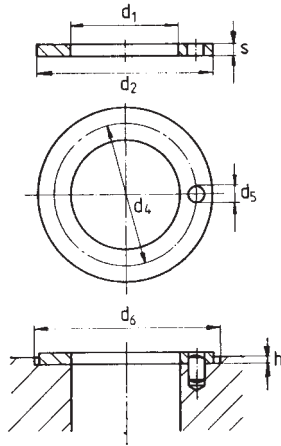
Telefon (0 22 03) 96 49-145
 Telefax (0 22 03) 96 49-334

igus® GmbH
 51147 Köln

Internet: www.igus.de
 E-Mail: info@igus.de

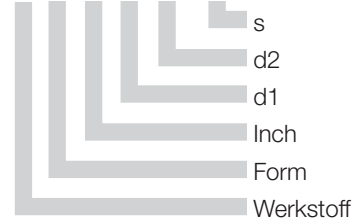
Bestellnummer	d1	d2	b1	d3	b2	d1*		Einpressbohrung		Wellenmaße	
						max.	min.	max.	min.	max.	min.
WFI-1416-08	7/8	1	1/2	1,250	,062	,8791	,8757	1,0005	,9997	,8741	,8729
WFI-1416-115	7/8	1	23/32	1,250	,062	,8791	,8757	1,0005	,9997	,8741	,8729
WFI-1416-12	7/8	1	3/4	1,250	,062	,8791	,8757	1,0005	,9997	,8741	,8729
WFI-1416-16	7/8	1	1	1,250	,062	,8791	,8757	1,0005	,9997	,8741	,8729
WFI-1416-20	7/8	1	1 1/4	1,250	,062	,8791	,8757	1,0005	,9997	,8741	,8729
WFI-1416-24	7/8	1	1 1/2	1,250	,062	,8791	,8757	1,0005	,9997	,8741	,8729
WFI-141618-10	7/8	1	5/8	1,250	,062	,8791	,8757	1,0005	,9997	,8741	,8729
WFI-141620-11	7/8	1	11/16	1,250	,062	,8791	,8757	1,0005	,9997	,8741	,8729
WFI-1618-08	1	1 1/8	1/2	1,375	,062	1,0041	1,0007	1,1255	1,1247	,9991	,9979
WFI-1618-12	1	1 1/8	3/4	1,375	,062	1,0041	1,0007	1,1255	1,1247	,9991	,9979
WFI-1618-16	1	1 1/8	1	1,375	,062	1,0041	1,0007	1,1255	1,1247	,9991	,9979
WFI-1618-20	1	1 1/8	1 1/4	1,375	,062	1,0041	1,0007	1,1255	1,1247	,9991	,9979
WFI-1618-24	1	1 1/8	1 1/2	1,375	,062	1,0041	1,0007	1,1255	1,1247	,9991	,9979
WFI-1820-08	1 1/8	1 9/32	1/2	1,562	,078	1,1288	1,1254	1,2818	1,2808	1,1238	1,1226
WFI-1820-12	1 1/8	1 9/32	3/4	1,562	,078	1,1288	1,1254	1,2818	1,2808	1,1238	1,1226
WFI-1820-24	1 1/8	1 9/32	1 1/2	1,562	,078	1,1288	1,1254	1,2818	1,2808	1,1238	1,1226
WFI-2022-12	1 1/4	1 13/32	3/4	1,687	,078	1,2548	1,2508	1,4068	1,4058	1,2488	1,2472
WFI-2022-14	1 1/4	1 13/32	7/8	1,687	,078	1,2548	1,2508	1,4068	1,4058	1,2488	1,2472
WFI-2022-16	1 1/4	1 13/32	1	1,687	,078	1,2548	1,2508	1,4068	1,4058	1,2488	1,2472
WFI-2022-20	1 1/4	1 13/32	1 1/4	1,687	,078	1,2548	1,2508	1,4068	1,4058	1,2488	1,2472
WFI-2022-24	1 1/4	1 13/32	1 1/2	1,687	,078	1,2548	1,2508	1,4068	1,4058	1,2488	1,2472
WFI-2224-16	1 3/8	1 17/32	1	1,875	,078	1,3798	1,3758	1,5318	1,5308	1,3738	1,3722
WFI-2426-12	1 1/2	1 21/32	3/4	2,000	,078	1,5048	1,5008	1,6568	1,6558	1,4988	1,4972
WFI-2426-16	1 1/2	1 21/32	1	2,000	,078	1,5048	1,5008	1,6568	1,6558	1,4988	1,4972
WFI-2426-24	1 1/2	1 21/32	1 1/2	2,000	,078	1,5048	1,5008	1,6568	1,6558	1,4988	1,4972
WFI-2831-16	1 3/4	1 15/16	1	2,375	,093	1,7547	1,7507	1,9381	1,9371	1,7487	1,7471
WFI-2831-24	1 3/4	1 15/16	1 1/2	2,375	,093	1,7547	1,7507	1,9381	1,9371	1,7487	1,7471
WFI-2831-32	1 3/4	1 15/16	2	2,375	,093	1,7547	1,7507	1,9381	1,9371	1,7487	1,7471
WFI-3235-16	2	2 3/16	1	2,625	,093	2,0057	2,0011	2,1883	2,1871	1,9981	1,9969
WFI-3235-24	2	2 3/16	1 1/2	2,625	,093	2,0057	2,0011	2,1883	2,1871	1,9981	1,9969
WFI-3235-32	2	2 3/16	2	2,625	,093	2,0057	2,0011	2,1883	2,1871	1,9981	1,9969

* nach dem Einpressen; Messverfahren ► Seite 1.34 f.



Angaben in 1/16 Inch

Aufbau der Bestellnr.:
WT I-0814-01

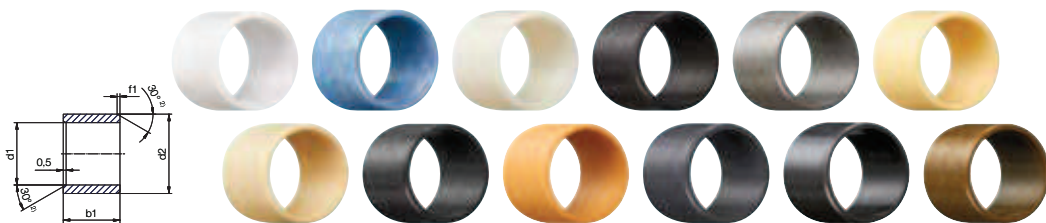


Bestellnummer	d1	d2	s	d4	d5	h	d6
	+ _{,010}	- _{,010}	- _{,0020}	± _{,005}	_{,015} + _{,005}	+ _{,008}	+ _{,005}
WTI-0814-01	,500	,875	,0585	,692	,067	,040	,875
WTI-1018-01	,625	1,125	,0585	,880	,099	,040	1,125
WTI-1220-01	,750	1,250	,0585	1,005	,099	,040	1,250
WTI-1424-01	,875	1,500	,0585	1,192	,130	,040	1,500
WTI-1628-01	1,000	1,750	,0585	1,380	,130	,040	1,750
WTI-2034-01	1,250	2,125	,0585	1,692	,161	,040	2,125
WTI-2440-01	1,500	2,500	,0585	2,005	,192	,040	2,500
WTI-2844-01	1,750	2,750	,0585	2,255	,192	,040	2,750
WTI-3248-01	2,000	3,000	,0895	2,505	,192	,070	3,000

iglidur® W300 – Form T
Inch

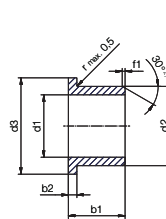
Telefon (0 22 03) 96 49-145
Telefax (0 22 03) 96 49-334

Navigation icons: Home (+), Back (←), Forward (→), Information (i), Unit selection (mm, Inch).



Dimensions sleeve Abmessungen zylindrisch [mm]

Part No. Art.-Nr.	d1	d1 tolerance d1-Toleranz	d2	b1 h13
A180SM-0810-15	8.0	+0.025 +0.083	10.0	15.0
A350SM-1416-12	14.0	+0.016 +0.068	16.0	12.0
C500SM-3034-30	30.0	+0.020 +0.104	34.0	30.0
F2SM-1214-15	12.0	+0.032 +0.102	14.0	15.0
F2SM-1618-20	16.0	+0.032 +0.102	18.0	20.0
GSM-0406-06	4.0	+0.020 +0.068	6.0	6.0
GSM-0810-36	8.0	+0.025 +0.083	10.0	36.0
GSM-120125-78	120.0	+0.072 +0.212	125.0	78.0
GSM-1214-45	12.0	+0.032 +0.102	14.0	45.0
GSM-1820-30	18.0	+0.032 +0.102	20.0	30.0
GSM-1822-15	18.0	+0.032 +0.102	22.0	15.0
GSM-2021-095	20.0	+0.020 +0.072	21.0	9.5
JSM-0814-08	8.0	+0.040 +0.130	14.0	8.0
JSM-1216-06	12.0	+0.050 +0.0160	16.0	6.0
JSM-1218-10	12.0	+0.050 +0.0160	18.0	10.0
JSM-1315-06	13.0	+0.050 +0.0160	15.0	6.0
JSM-1620-20	16.0	+0.050 +0.0160	20.0	20.0
JSM-6065-100	60.0	+0.060 +0.180	65.0	100.0
MSM-1620-10	16.0	+0.050 +0.0160	20.0	10.0
P210SM-1214-04	12.0	+0.032 +0.102	14.0	4.0
PSM-0608-05	6.0	+0.020 +0.068	8.0	5.0
PSM-0812-10	8.0	+0.040 +0.130	12.0	10.0
PSM-3236-15	32.0	+0.050 +0.150	36.0	15.0
Q2SM-1012-04	10.0	+0.025 +0.083	12.0	4.0
Q2SM-4246-52	42.0	+0.050 +0.150	46.0	52.0
X6SM-1416-22	14.0	+0.016 +0.086	16.0	22.0
X6SM-1618-12	16.0	+0.016 +0.086	18.0	12.0
X6SM-2023-15	20.0	+0.020 +0.104	23.0	15.0
ZSM-2225-35	22.0	+0.020 +0.104	25.0	35.0
ZSM-6065-25	60.0	+0.030 +0.150	65.0	25.0
ZSM-9095-100	90.0	+0.036 +0.176	95.0	100.0



Dimensions with flange Abmessungen mit Bund [mm]

Part No. Art.-Nr.	d1	d1 tolerance d1-Toleranz	d2	d3	b1 h13	b2
GFM-060710-06	6.0	+0.010 +0.040	7.0	10.0	6.0	0.5
GFM-0812-16	8.0	+0.040 +0.130	12.0	16.0	16.0	2.0
GFM-101115-03	10.0	+0.013 +0.046	11.0	15.0	3.0	1.0
GFM-1012-11	10.0	+0.025 +0.083	12.0	18.0	11.0	1.0
GFM-1012-25	10.0	+0.025 +0.083	12.0	18.0	25.0	1.0
GFM-1719-07	17.0	+0.032 +0.102	19.0	25.0	7.0	1.0
GFM-2527-12	25.0	+0.040 +0.124	27.0	32.0	12.0	1.0
GFM-2527-15	25.0	+0.040 +0.124	27.0	32.0	15.0	1.0
GFM-3034-12	30.0	+0.040 +0.124	34.0	42.0	12.0	2.0
GFM-303440-07	30.0	+0.040 +0.124	34.0	40.0	7.0	2.0
H1FM-0405-06	4.0	+0.010 +0.058	5.5	9.5	6.0	0.8
J350FM-6065-50	60.0	+0.030 +0.150	65.0	73.0	50.0	2.0
J3FM-081418-15	8.0	+0.025 +0.083	14.0	18.0	15.0	2.0
JFM-040810-15	4.0	+0.020 +0.068	8.0	10.0	15.0	2.0
JFM-0810-03	8.0	+0.025 +0.083	10.0	15.0	3.0	1.0
JFM-121419-06	12.0	+0.032 +0.102	14.0	19.0	6.0	1.0
JFM-121622-20	12.0	+0.050 +0.0160	16.0	22.0	20.0	2.0
JFM-2023-07	20.0	+0.040 +0.124	23.0	30.0	7.0	1.5
PFM-1214-08	12.0	+0.032 +0.102	14.0	8.0	20.0	1.0
PFM-1618-08	16.0	+0.032 +0.102	18.0	8.0	24.0	1.0
P210FM-0405-06	4.0	+0.020 +0.068	5.5	9.5	6.0	0.8
Q290FM-8085-100	80.0	+0.060 +0.180	85.0	93.0	100.0	2.5
Q2FM-101219-13	10.0	+0.025 +0.083	12.0	19.0	13.0	1.0
Q2FM-1013-05	10.0	+0.025 +0.083	13.0	20.0	5.0	1.0
Q2FM-2023-07	20.0	+0.040 +0.124	23.0	30.0	7.0	1.5
QFM-101215-04	10.0	+0.025 +0.083	12.0	15.0	4.0	1.0
QFM-121418-06	12.0	+0.032 +0.102	14.0	18.0	6.0	1.0
WFM-2023-08	20.0	+0.040 +0.124	23.0	30.0	8.0	1.5
XFM-1214-50	12.0	+0.016 +0.086	14.0	50.0	20.0	1.0
X6FM-0608-04	6.0	+0.010 +0.058	8.0	12.0	4.0	1.0
ZFM-1012-25	10.0	+0.013 +0.071	12.0	18.0	25.0	1.0
ZFM-2023-075	20.0	+0.020 +0.104	23.0	30.0	7.5	1.5

Calculate online Online berechenbar

www.igus.eu/iglidur-experte

www.igus.de/iglidur-expert

Available Lieferbar
from stock ab Lager

www.igus.de/iglidur
www.igus.eu/iglidur

Calculate online Online berechenbar

www.igus.eu/iglidur-experte

www.igus.de/iglidur-expert

Available Lieferbar
from stock ab Lager

www.igus.de/iglidur
www.igus.eu/iglidur