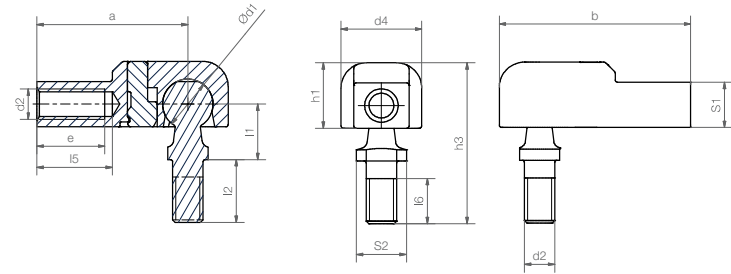


Winkelgelenk, demontierbar:
WGRM-DE und WGLM-DE



- Kostengünstige Verbindung
- Sehr geringes Gewicht
- Absolut korrosionsbeständig
- Einfache Montage (75 N) und Demontage
- Hohe Haltekräfte im montierten Zustand (260 N)
- Kugelzapfen aus Kunststoff auf Anfrage



Technische Daten und Abmessungen [mm]

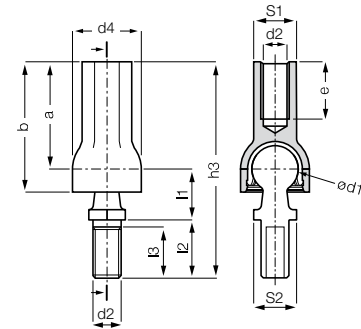
Art.-Nr.	Montage- kraft	Demontage- kraft	d1	d2	d4	l1	l2	l5	Gewicht	
Rechtsgewinde	Linksgewinde	[N]	[N]	+0,1	+0,5	+0,2	+0,5			
				-0,1	-0,5	-0,2	-0,5	mind.	[g]	
WGRM-05-DE	WGLM-05-DE	35	200	8,0	M5	12,8	9,0	10,2	13,0	3,4
WGRM-06-DE	WGLM-06-DE	50	275	10,0	M6	16,0	11,0	12,5	14,5	5,5

²⁰⁾ nur mit Rechtsgewinde verfügbar

Abmessungen [mm]

Art.-Nr.	l6	h1	h3	S1	S2	a	b	e	Kippwinkel		
		+0,4	+0,5			+0,3	+0,5	+0,5			
Rechtsgewinde	Linksgewinde	mind.	-0,4	-0,5		-0,3	-0,5	-0,5	empf. max.		
WGRM-05-DE	WGLM-05-DE	8,2	10,8	25,6	SW9	SW7	25,0	31,4	11,0	18°	25°
WGRM-06-DE	WGLM-06-DE	10,5	13,0	32,0	SW11	SW8	30,0	38,0	12,0	18°	25°

Axialgelenk: AGRM und AGLM



Technische Daten

Art.-Nr.	maximale statische axiale Zugkraft	maximale statische axiale Druckkraft	maximale Montagekraft	Gewicht			
	kurzzeitig	langzeitig	kurzzeitig	langzeitig			
Rechtsgewinde	Linksgewinde	[N]	[N]	[N]	[N]	[g]	
AGRM-08	AGLM-08	250	125	1.000	500	110	7,8

¹⁹⁾ Alternative mit Stahlzapfen: MS = Stahlzapfen, nur mit Rechtsgewinde verfügbar. Beispiel: AGRM-08 MS

Abmessungen [mm]

Art.-Nr.	d1	d2	d4	l1	l2	l3	h3	S1	S2	a	b	e	maximaler Kippwinkel		
	+0,1	+0,5	+0,2	+0,3	+0,5					+0,3	+0,5				
Rechtsgewinde	Linksgewinde	-0,1	-0,5	-0,2	-0,3	mind.	-0,5			-0,3	-0,5	min.	empf. max.		
AGRM-08	AGLM-08	13,0	M8	19,3	13,0	16,5	13,5	59,0	SW12	SW11	29,5	36,5	16,0	18°	25°

Bestellschlüssel

Typ	Größe	Version	Optionen
WG ... M - 05 DE			
Winkelgelenk und Gehäuse	Gewinde metrisch	Innen-Ø [mm]	Demontierbar

Gewinde
L = Linksgewinde
R = Rechtsgewinde

Material:
Gehäuse: igumid G ► Seite 1235
Kugelzapfen: Stahl verzinkt²⁰⁾

Bestellschlüssel

Typ	Größe	Optionen
AG ... M - 08		
Axialgelenk	Gewinde metrisch	Innen-Ø [mm]

Gewinde
L = Linksgewinde
R = Rechtsgewinde

Material:
Gehäuse: igumid G ► Seite 1235
Kugelkappe: iglidur® W300 ► Seite 121

- Für alle mechanischen Kombinationen
- Sehr einfach zu montieren
- Wartungsfrei, Lebensdauer berechenbar
- Korrosions- und chemikalienbeständig
- Hohes Dämpfungsvermögen
- Kugelzapfen aus Kunststoff oder Metall¹⁹⁾