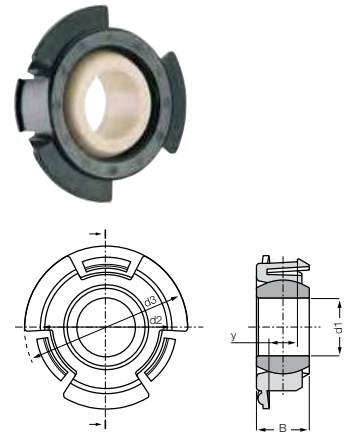


Clips-Gelenklager: ECLM-HD



- Aufnahme von hohen axialen und radialen Belastungen
- Ausgleich von axialem und radialem Spiel durch Vorspannung

Technische Daten

Art.-Nr.	maximale statische kurzzeitige Druckbelastung		maximale statische langzeitige Druckbelastung		Gewicht [g]
	radial [N]	axial [N]	radial [N]	axial [N]	
	ECLM-08-04-HD	1.750	125	875	
ECLM-10-05-HD	2.500	150	1.250	75	3,1
ECLM-12-06-HD	3.500	175	1.750	85	3,8
ECLM-20-08-HD	6.000	330	3.000	165	12,0

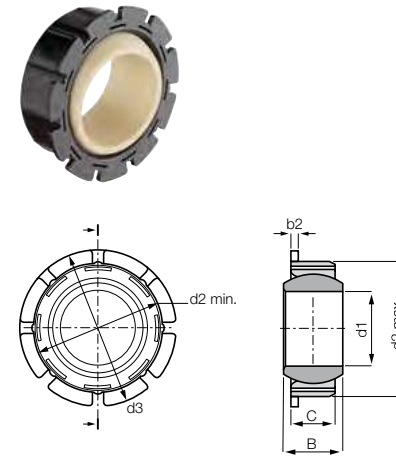
Abmessungen [mm]

Art.-Nr.	d1	B	d2	d3	y	maximaler Kippwinkel
	E10		±0,15		±0,1	
ECLM-08-04-HD	8,0	8,0	18,0	25	4,0	28°
ECLM-10-05-HD	10,0	9,0	22,0	28	5,0	24°
ECLM-12-06-HD	12,0	10,0	24,0	32	6,0	24°
ECLM-20-08-HD	20,0	16,0	36,0	44	8,0	21°

Alternative Kalottenwerkstoffe ▶ Seite 693



Clips-Gelenklager: EGFM-T



- Wartungsfreier Trockenlauf
- Einfache Montage
- Max. Toleranzausgleich ±0,2 mm

Technische Daten

Art.-Nr.	max. stat. kurzzeitige Druckbelastung		max. stat. langzeitige Druckbelastung		Gewicht [g]
	radial [N]	axial [N]	radial [N]	axial [N]	
EGFM-08 T SL ³¹⁾	1.100	150	550	75	0,9
EGFM-10 T	1.900	220	950	110	2,4
EGFM-12 T	2.500	270	1.250	135	3,0
EGFM-16 T	6.000	600	3.000	300	6,6
EGFM-20 T	9.000	800	4.500	400	11,1
EGFM-25 T	14.000	2.800	7.000	1.400	19,0
EGFM-30 T	17.000	3.000	8.500	1.500	24,0

Abmessungen [mm]

Art.-Nr.	d1	d2		d3	C	B	b2	Gehäuse		maximaler Kippwinkel
		min.	max.					mind.	max.	
		EGFM-08 T SL ³¹⁾	8 (H10)					15,8	16,5	
EGFM-10 T	10 (E10)	20,8	21,6	26	6,0	9	1,0	20,8	21,2	24°
EGFM-12 T	12 (E10)	22,8	23,6	28	7,0	10	1,0	22,8	23,2	21°
EGFM-16 T	16 (E10)	29,8	30,6	35	9,5	13	1,5	29,8	30,2	21°
EGFM-20 T	20 (E10)	34,8	35,6	42	12,0	16	2,0	34,8	35,2	18°
EGFM-25 T	25 (E10)	41,8	42,6	50	16,0	20	2,0	41,8	42,2	16°
EGFM-30 T	30 (E10)	46,8	47,6	55	18,0	22	2,0	46,8	47,2	13°

³¹⁾ Kalotte aus iglidur® J