



## Dirk Langenohl

norelem  
Normelemente  
GmbH & Co. KG



### Vorteil Normteil

- Finden und Wiederverwenden von Normelementen
- Suchen von standardisierten mechanischen Bauteilen von norelem mit der Unternehmenssuchmaschine 3Dfindit



## Vorstellung norelem

- wer wir sind
- was wir tun
- Produkte, Märkte, Anwendungen

## Vorteil: Normteil

- Ihre Wege zum Normteil - „schnell finden, was Sie suchen“
- Ihr Nutzen

## Noch mehr Vorteil Normteil mit 3Dfindit

- präzises Finden von Bauteilen
- mehr finden als Sie suchen
- Ihr Nutzen über das Konstruieren hinaus



Vorteil Normteil & 3Dfindit = mehr Vorteil, **mehr Nutzen für unsere gemeinsamen Kunden !**

Kunden profitieren seit über 20 Jahren von der Zusammenarbeit beider Unternehmen.

# NORM- UND STANDARDISIERTE MECHANISCHE BAUTEILE.



1958



Hersteller & Lieferant



Markgröningen



> 35.000



# ACADEMY norelem

KNOW-HOW RUND UM DEN MASCHINENBAU.





Produkt-  
schulungen



Technische  
Schulungen



Basistrainings



Produkt-  
wissen



Fachvorträge



Formula Student



Förderprojekte



Engineering  
Newcomer





# HEUTE BESTELLT, MORGEN GELIEFERT.



70.000



2 Produktionsstätten



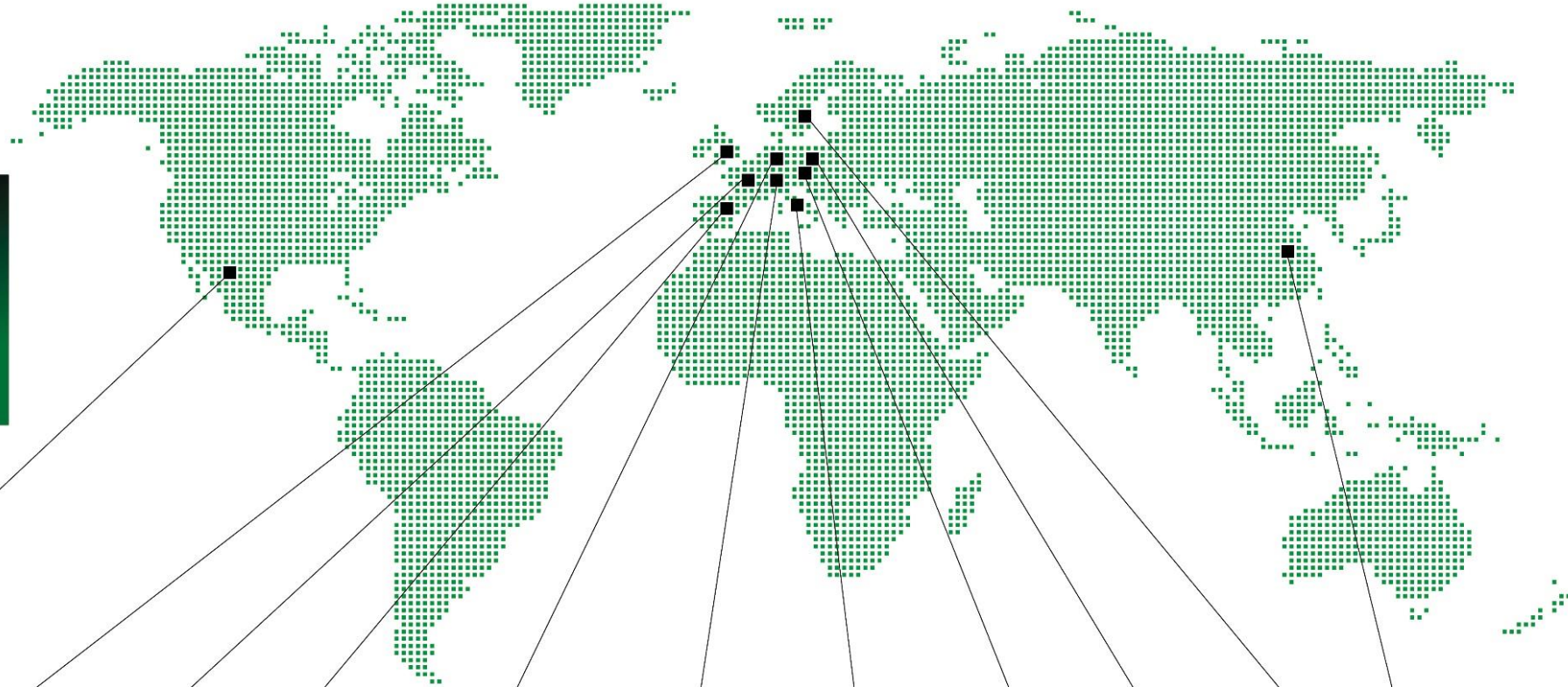
Moderne Logistik



24 - 48 h

# INTERNATIONALISIERUNG – ZUKUNFT MIT SYSTEM.

wir sind für  
sie da.  
international.



**MEXIKO**

norelem S. de RL. de. C.V.  
San Luis Potosí, S.L.P. CP: 78423  
Tel. +52 444 454 3650  
info@norelem.mx  
www.norelem.mx

**VEREINIGTES KÖNIGREICH**

norelem Limited  
Innovation Centre  
1 Devon Way  
B31 2TS Birmingham  
Tel. +44 121 222 5322  
info@norelem.co.uk  
www.norelem.co.uk

**FRANKREICH**

norelem SAS  
5, rue des Libellules  
10280 Fontaine-les-Grès  
Tel. +33 3 25 71 89 30  
info@norelem.fr  
www.norelem.fr

**SPANIEN**

norelem Ibérica S.L.  
Despacho D-11B  
Carrer del Pla, 166  
08980 Sant Feliu de Llobregat  
(Barcelona)  
Tel. +34 935 227 521  
info@norelem.es  
www.norelem.es

**DEUTSCHLAND**

norelem Normelemente  
GmbH & Co. KG  
Volmarstraße 1  
71706 Markgröningen  
Tel. +49 7145 206-41  
info@norelem.de  
www.norelem.de

**SCHWEIZ**

norelem Normelemente AG  
Chli Ebnat 1  
6403 Küssnacht am Rigi  
Tel. +41 41 833 87 00  
info@norelem.ch  
www.norelem.ch

**ITALIEN**

norelem S.r.l.  
Via dei Campi della  
Fienza n. 30  
39031 - Brunico (BZ)  
info@norelem.it  
www.norelem.it

**ÖSTERREICH**

norelem Normelemente  
GmbH  
Hannesgrub Nord 31  
4911 Tumeltsham  
Tel. +43 7752 2311123  
info@norelem.at  
www.norelem.at

**POLEN**

norelem Sp. z o.o.  
ul. Mysliborska 22  
66-400 Gorzów  
Wielkopolski  
Tel. +48 572 895 704  
info@norelem.pl  
www.norelem.pl

**SCHWEDEN**

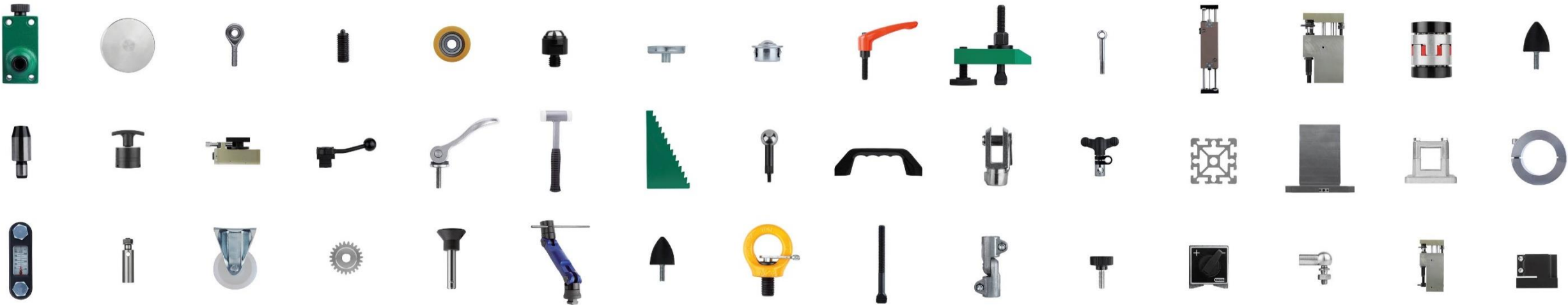
norelem AB  
Wengnam 443  
193 91 Sigtuna  
Tel. +46 814 15 00  
info@norelem.se  
www.norelem.se

**CHINA**

norelem Trading (Taicang) Co., Ltd.  
Dong Ting Building, Middle Zheng  
He Road 319  
215400 Taicang | Jiangsu | China  
Tel. +86 512 5377 5817  
info@norelem.cn  
www.norelem.cn



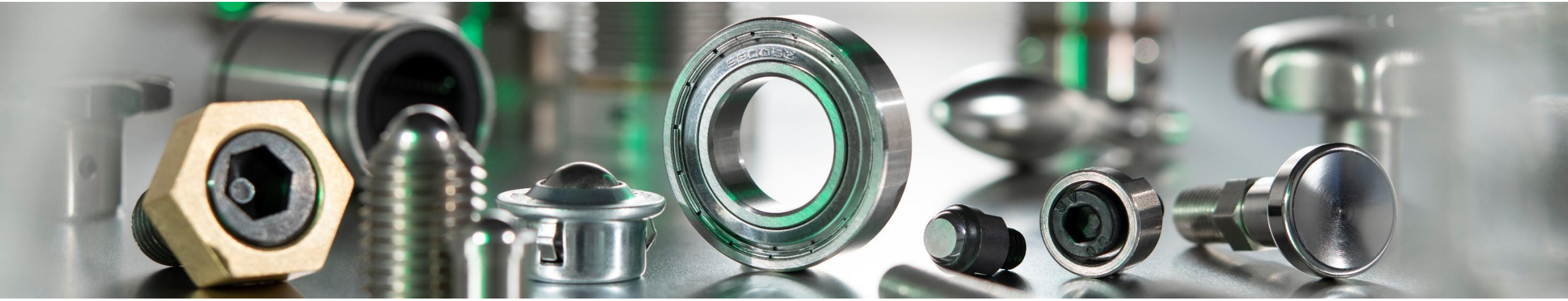
NORMTEILE FÜR IHRE IDEEN IN ALLEN MÄRKTEN.



Automotive      Luft- und  
Solarindustrie      Lebensmittelindustrie      Raumfahrt  
Verpackung      **Maschinenbau**      Medizintechnik  
Print- und      Kosmetikindustrie  
Papierindustrie      Elektronik-/      Forschung und Entwicklung  
Halbleiterindustrie



FÜR JEDE HERAUSFORDERUNG DIE BESTE LÖSUNG.



OEM  
Betriebsmittelbau  
Prüfmittelbau  
Fahrzeugbau  
**Allgemeiner Maschinenbau**  
Werkzeugbau  
Vorrichtungsbau  
Prozess-Automation





norelem  
fixiert.

norelem  
montiert.

norelem  
bewegt.

norelem  
prüft.

norelem  
spannt.

norelem  
steuert.

norelem  
trans-  
portiert.

norelem  
techno  
shop.

norelem  
inch.

# Schnell finden, was Sie für Ihre Lösungen benötigen.

Ihr einfacher Einstieg über das [Suchfeld](#) eine [Anwendung](#) oder die [Produktgruppenauswahl](#)

The screenshot shows the norem website interface. At the top left is the norem logo. To its right is a search bar with the placeholder text "Suche nach Kategorie, Produktname, Artikelnummer...". Further right are links for "MEIN KONTO" (D.Langenoehl) and "WARENKORB" (161,66 €). Below the search bar is a navigation bar with "PRODUKTAUSWAHL", "CAD", "KATALOG", and "NORELEM ACADEMY". On the right of the navigation bar are "Direktbestellung" and a search box with "Artikelnummer" and "Menge" fields. The main content area is a grid of product categories, each with an icon, a category ID, and a list of sub-items. A left sidebar lists various product groups.

**Left Sidebar:**

- norem fixiert**  
Flexibles Normteilesystem
- norem montiert**  
Montagesystem
- norem bewegt**  
Systeme und Komponenten für den Maschinen- und Anlagebau
- norem prüft**  
Elemente zum Messen und Prüfen
- norem spannt**  
Spanntechnik
- norem steuert**  
Elektromechanik
- norem transportiert**  
Förder- und Bewegungstechnik
- norem technoshop**  
Technisches Zubehör und Ausrüstung für das Produktionsumfeld

**Main Content Grid:**

Category ID	Sub-items
<b>01000</b>	<ul style="list-style-type: none"> <li>Platten</li> <li>Profile</li> <li>Scheiben</li> <li>Aufbauelemente</li> <li>Aufspannwinkel</li> </ul>
<b>02000</b>	<ul style="list-style-type: none"> <li>Pendelauflagen</li> <li>Auflagebolzen, Aufnahmebolzen</li> <li>Verlängerungen</li> <li>Positionsfüße</li> <li>Abstützelemente</li> </ul>
<b>03000</b>	<ul style="list-style-type: none"> <li>Federnde Druckstücke</li> <li>Kugelschnäpper, Magnetverschluss</li> <li>Anschläge</li> <li>Arretierbolzen</li> <li>Sperrriegel, Verschlussriegel</li> </ul>
<b>04000</b>	<ul style="list-style-type: none"> <li>Spanneisen</li> <li>Kettenspanner</li> <li>Exzenterhebel</li> <li>Exzenterstanper</li> <li>Schwenkspanner, Schwimmspanner</li> </ul>
<b>05000</b>	<ul style="list-style-type: none"> <li>Schnellspanner</li> <li>Schubstangenspanner, Handstangenspanner</li> <li>Zubehör für Schnellspanner</li> <li>Pneumatikspanner</li> <li>Spannverschlüsse, Schwenkschrauben</li> </ul>
<b>06000</b>	<ul style="list-style-type: none"> <li>Rändelmutter, Rändelschrauben, Rändelknöpfe, Rändelräder</li> <li>Kreuzgriffe, Sterngriffe</li> <li>Knöpfe, Kugelknöpfe, Griffkugeln</li> <li>Handräder</li> <li>Ballengriffe, Konusgriffe</li> </ul>
<b>07000</b>	<ul style="list-style-type: none"> <li>Muttern, Schrauben, Unterlegscheiben, Sicherungselemente</li> <li>Nutensteine</li> <li>Druckschrauben, Kugeldruckschrauben</li> <li>Grippers, Auflageplatten</li> <li>Gewindestifte</li> </ul>
<b>08000</b>	<ul style="list-style-type: none"> <li>Bohrvorrichtungen</li> <li>Bohrbuchsen</li> </ul>



# Schnell finden, was Sie für Ihre Lösungen benötigen.

STARTSEITE / MUTTERN FÜR T- NUTEN

Ihre Suche zu "muttern für t- nuten" ergab folgende Treffer.  
Um das Suchergebnis weiter zu verfeinern, nutzen Sie die Filter auf der linken Seite.



**KATEGORIEN**

Muttern, Schrauben, Unterlegscheiben,  
Sicherungselemente  
Nutensteine

**MATERIAL GRUNDKÖRPER**

**BENENNUNG**

**AUSFÜHRUNG 2**

**AUSFÜHRUNG 1**

Einträge / Seite 24 3 von 3 Einträgen

Relevanz

**07061**



Muttern für T-Nuten lang

9 Artikel

**07060**



Muttern für T-Nuten DIN 508 erweitert

42 Artikel

**07080**



Rhombusmuttern für T-Nuten

17 Artikel

# Schnell gefunden, was gesucht wurde! Nächster Schritt – 3D Model

42 von 42 Einträgen

TABELLE VERGRÖßERN

Bestell-Nr.	Material Grundkörper	Oberfläche Grundkörper	Nutbreite	B	B1	D	H	H1	L	CAD	Verfügbarkeit Preis	Menge	Bestellen
07060-05	Vergütungsstahl	vergütet (schwarz)	6	10	5,6	M5	8	4	10		<span style="color: green;">●</span> 1,11 €	1	
07060-06	Vergütungsstahl	vergütet (schwarz)	8	13	7,6	M6	10	6	13		<span style="color: green;">●</span> 1,16 €	1	

Artikelbezeichnung

**MUTTER FÜR T-NUT DIN508, M05, NB=6, L=10, VERGÜTUNGSSTAHL 10 VERGÜTET (SCHWARZ)**

Art.-Nr. 07060-05

Einzelgewicht	Menge	Nettopreis Stk.	Nettopreis gesamt
3,2 g	24	1,11 €	26,64 €

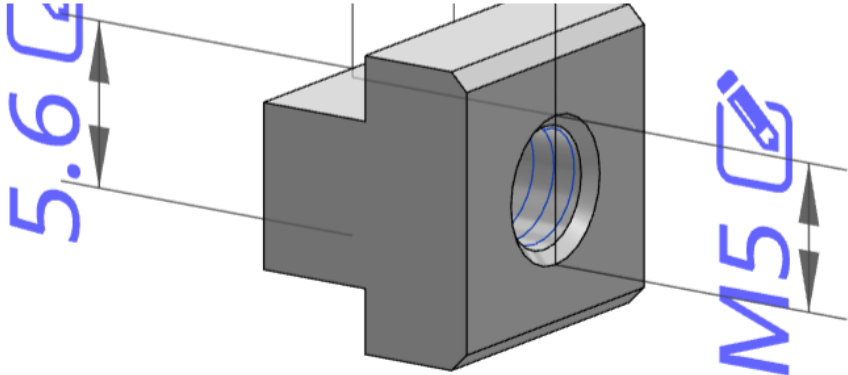
● Sofort lieferbar Zur Merkliste hinzufügen

Sofort verfügbar !

Planbare Verfügbarkeit schon während der Konstruktion!

# Nur noch herunterladen und dann bestellen!

CAD-Modell



©2023 powered by CADENAS



Prozess-  
Sicherheit,  
durch bessere Planbarkeit

Reduzierung  
von **Konstruktionszeiten**

Einfachere Ersatzteil-  
Beschaffung.

**Kosten-Effizienz** **Präzisere  
Projektkalkulation**

**Planbare Verfügbarkeit,**  
schon in der Konstruktionsphase

Globale Verfügbarkeit,  
mit gleichen Produktnummern.



Für Sie, unsere Kunden:



**Online-Bestellungen versandkostenfrei\***

\*für Standardbestellungen innerhalb Deutschlands

norelem ACADEMY mit Know-how rund um den Maschinenbau

EDI-Anbindung

**CAD-Download**

Angabe der Verfügbarkeit in Echtzeit

**Schnellbestellung**

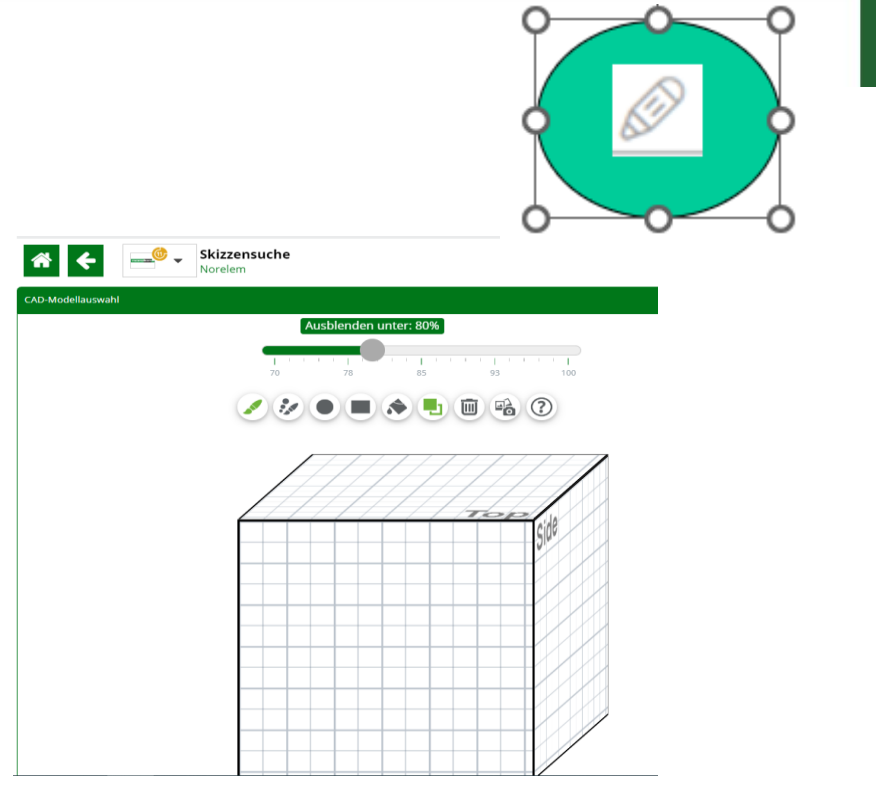
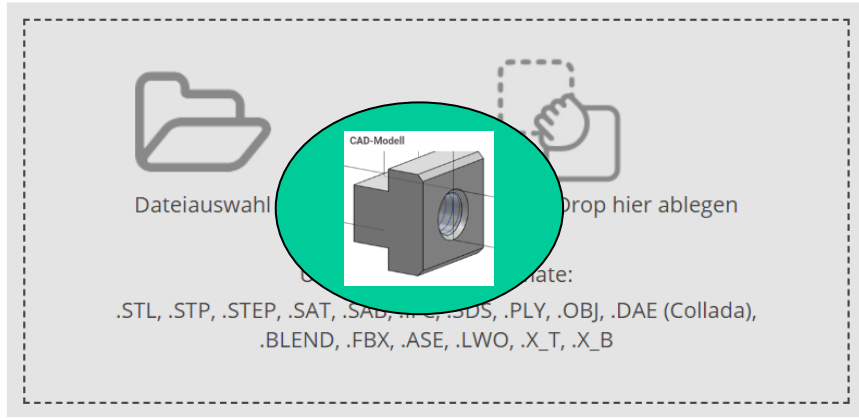
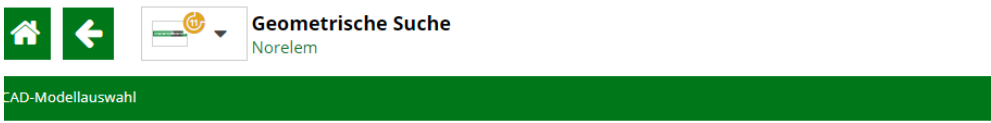
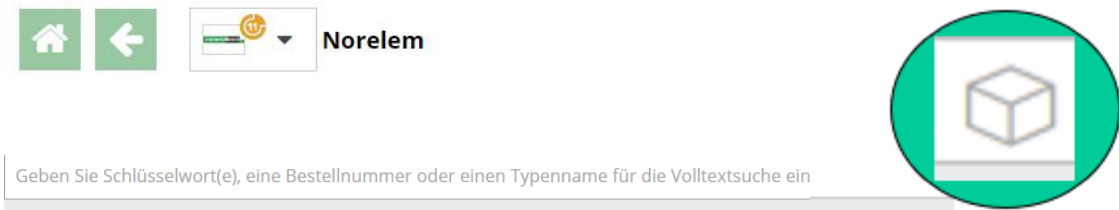
Sehr gut, geht da noch mehr für unsere Kunden ?

Ja, wenn sich „ zwei „ Unternehmen ergänzen...

...dann profitieren immer die gemeinsamen Endkunden!

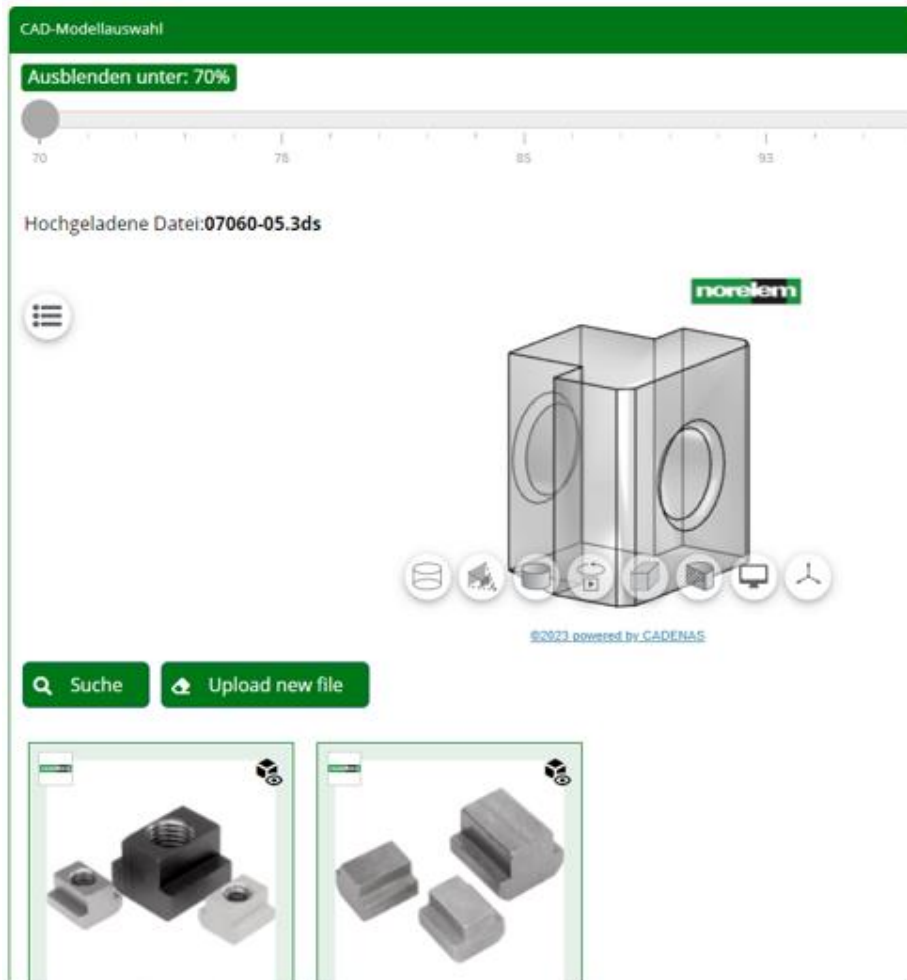
# Präzises Finden von Bauteilen durch das Nutzen von

## <https://norelem.partcommunity.com/>



# Präzises Finden von Bauteilen durch das Nutzen von

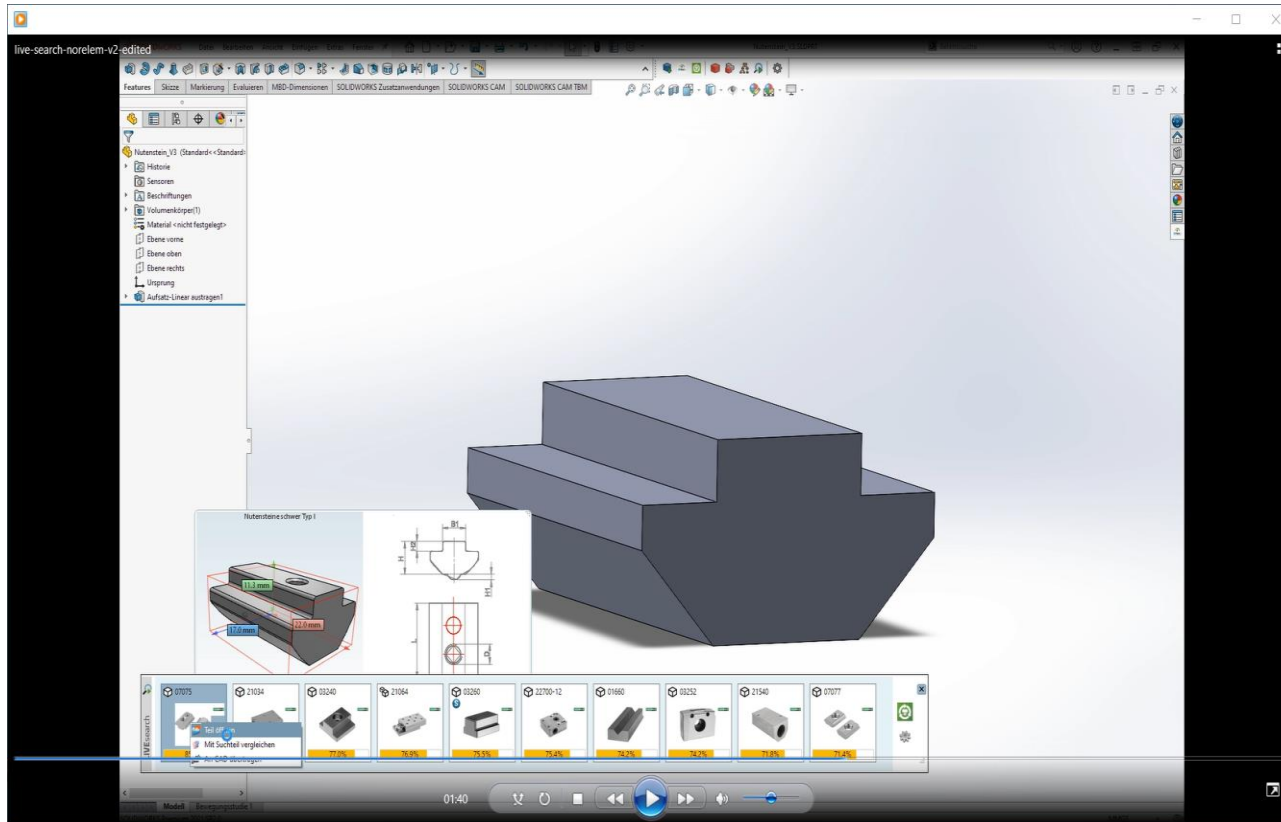
<https://norelem.partcommunity.com> - geometrische Suche



Geometrische Daten sind präziser als Suchbegriffe.

Geometrische Daten „sprechen“ überall die gleiche Sprache.

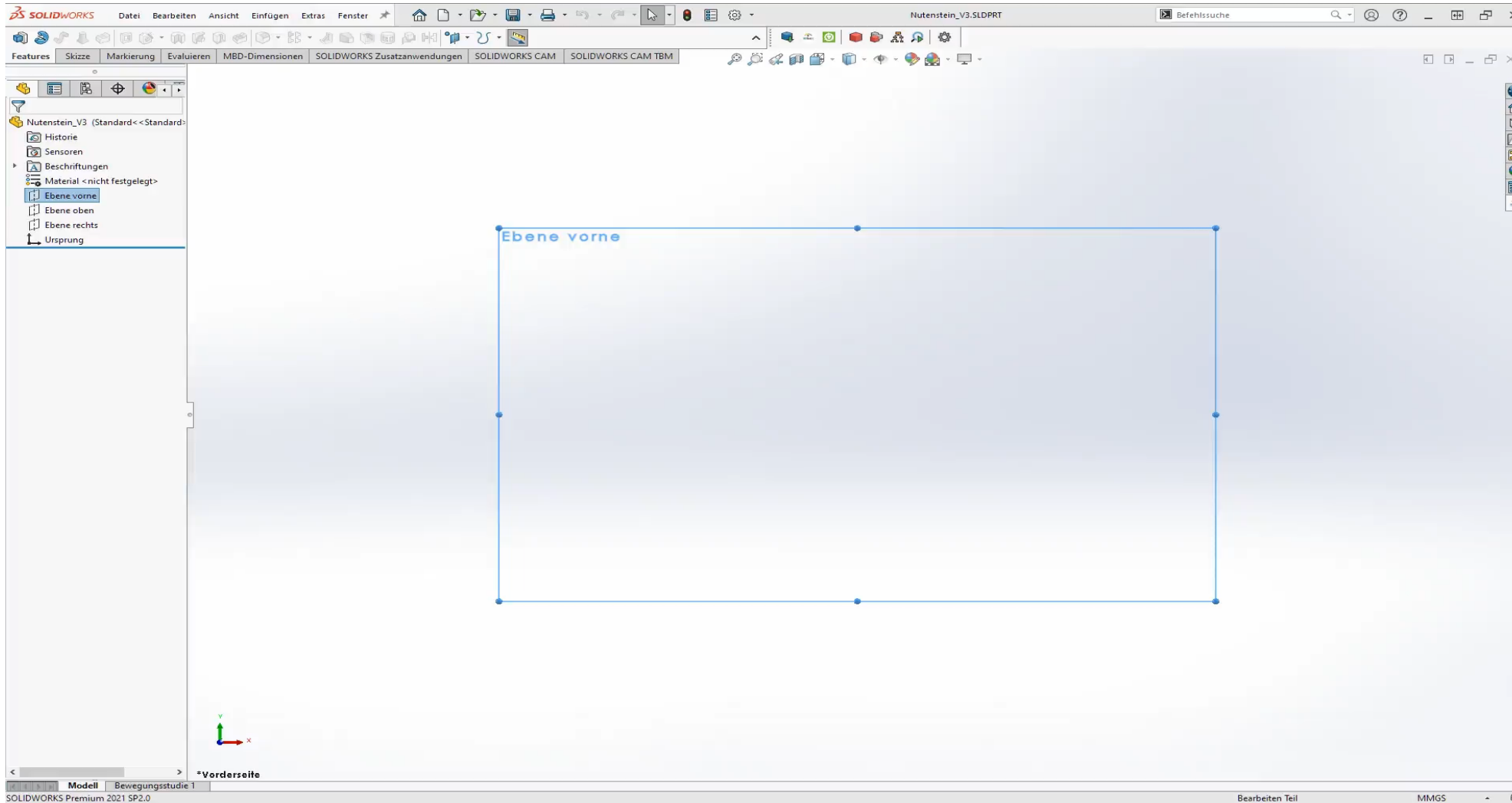
# Mehr finden als Sie suchen durch das Nutzen von



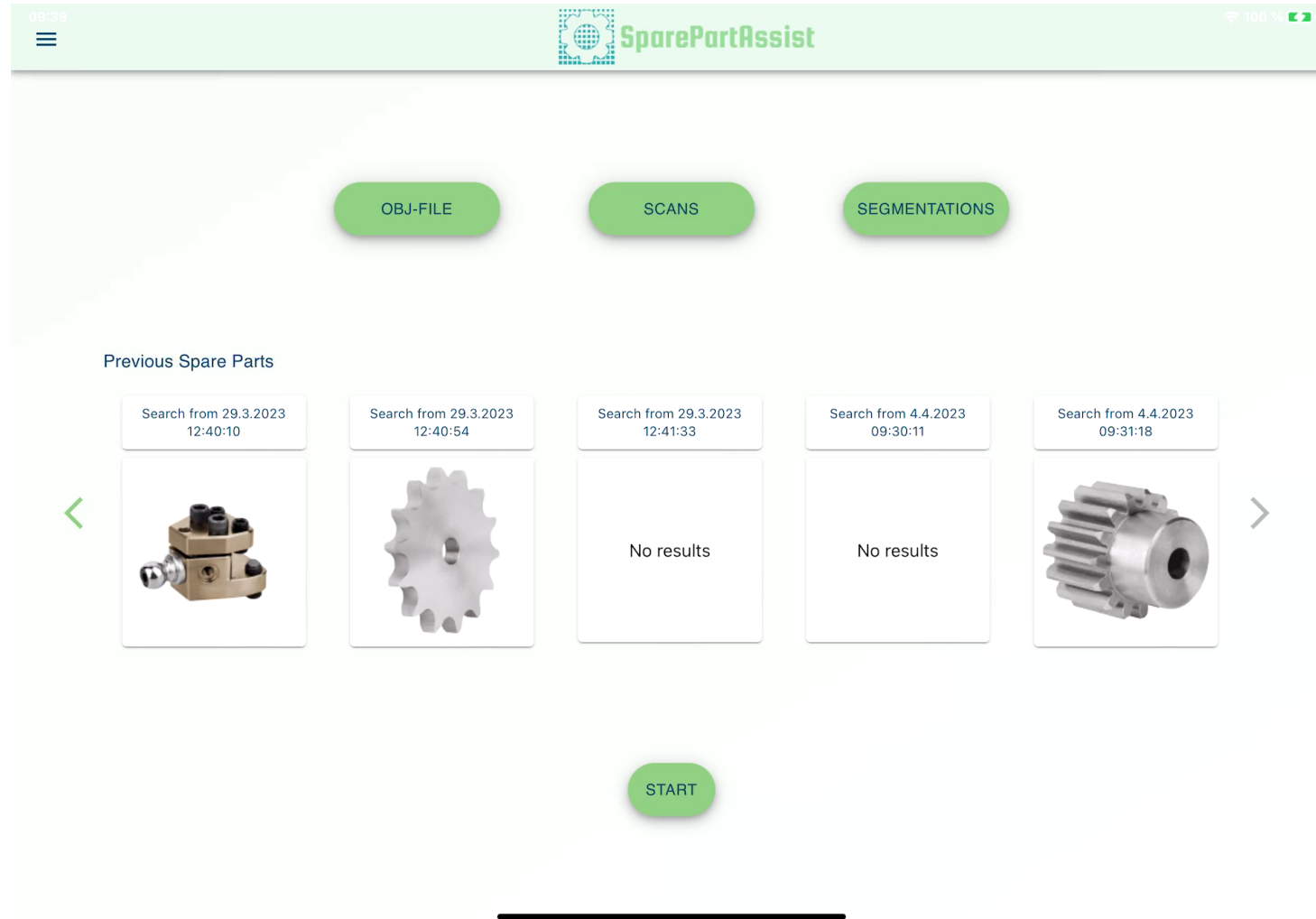
- Lassen Sie sich Vorschläge und Ideen von 3Dfindit anzeigen.
- Es ist immer noch „früh genug“, Vorteil Normteil zu nutzen, wenn ein Hinweis kommt, dass ein standardisiertes Bauteil verfügbar ist.
- Sie finden normalerweise nur das, was Sie suchen, kennen, wissen/vermuten, dass es als standardisiertes Bauteil vorhanden ist.
- 3Dfindit unterstützt Sie aktiv Lösungen zu finden, welche Sie noch nicht kennen und aus diesem Grund nicht suchen.



# Mehr finden als Sie suchen durch das Nutzen von



# Mehr finden als Sie suchen durch das Nutzen von Beispiel Ersatzteil

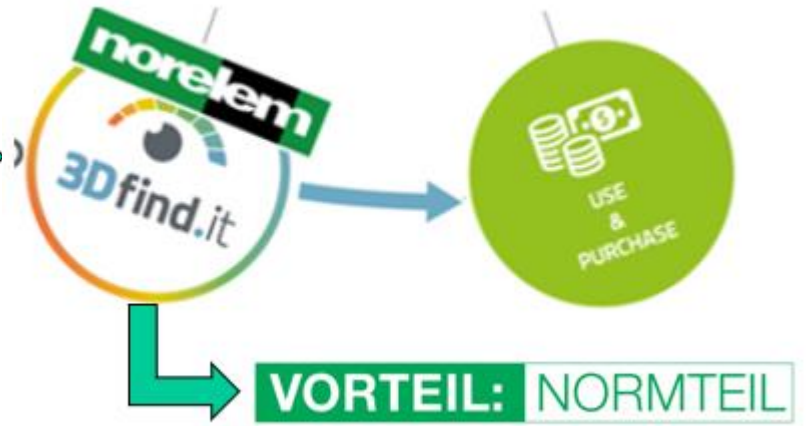


# Ihr Gesamtnutzen über das Konstruieren hinaus

Unsere gemeinsame Kundenzielgruppe



Endkunde, Produktion, Ersatzteile



**Vollsortiment**  
Reduzierung  
von  
Konstruktionszeiten

Prozess-  
sicherheit  
  
Präzisere

BME Kataloge

Planbare Verfügbarkeit

# Kosten-Effizienz

Projektkalkulation

EDI-Anbindung

Verfügbarkeit in Echtzeit

**Vorteil Normteil & 3Dfindit = mehr Vorteil, mehr Nutzen für unsere gemeinsamen Kunden**



Vielen Dank für Ihre Aufmerksamkeit