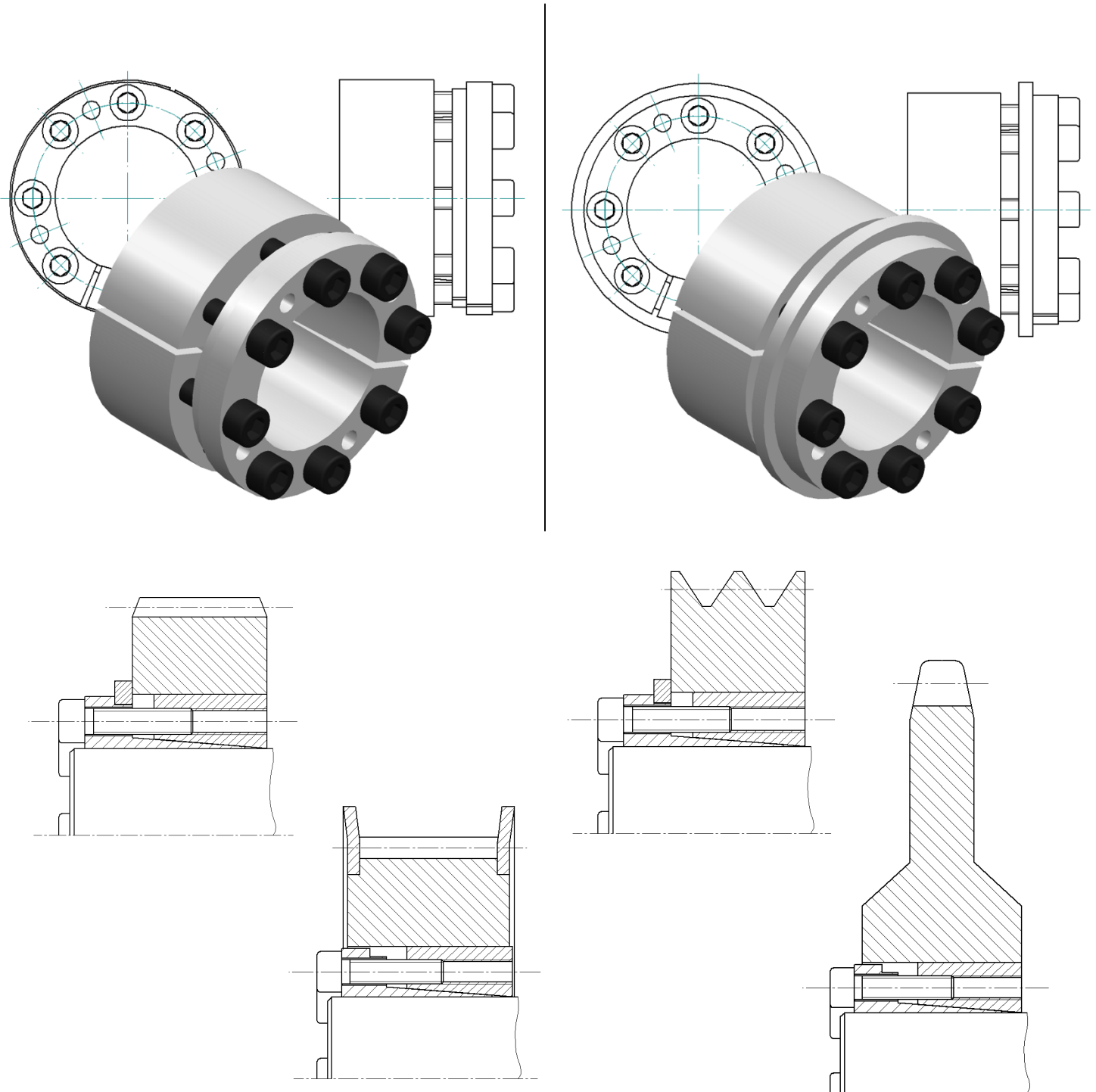




## Spannsatz KBS 70 / KBS 71



Der KBS 70 / KBS 71 Spannsatz ist eine reibschlüssige, lösbare Welle-Nabe-Verbindung für Zylindrische Wellen und Bohrungen ohne Passfeder.





### Eigenschaften

- wird generell montiert geliefert.
- selbstzentrierend
- Rundlaufgenauigkeit 0,02 – 0,04 mm

### Toleranzen, Oberflächen

- Ein guter Drehvorgang ist ausreichend:  $Rz \leq 16 \mu\text{m}$
- Höchste zulässige Toleranz:  $d = h8/H8$  – Welle/Nabe

### Bauteile des Spannsatzes

#### KBS 70

#### KBS 71

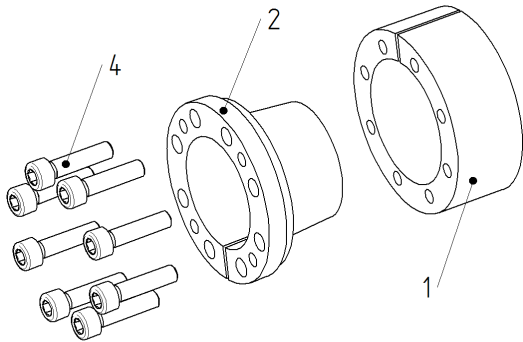


Bild 2) KBS 70

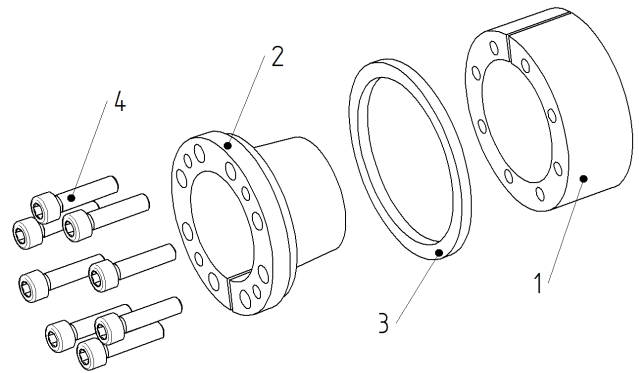


Bild 3) KBS 71

Bauteil	Stückzahl	Benennung
1	1	Außenring (geschlitzt)
2	1	Innenring (geschlitzt)
3	1	Axialring
4	siehe Katalog	Zylinderschraube DIN EN ISO 4762



### HINWEIS!

Verschmutzte oder gebrauchte Spannsätze sind vor dem Einbau zu demontieren und zu reinigen. Anschließend ist dünnflüssiges Öl leicht aufzutragen (zum Beispiel: Ballistol Universal Öl oder Klüber Quietsch-Ex).



## Montage des Spannsatzes

- Wellen- und Nabensitz auf vorgeschriebene Toleranz (h8/H8) prüfen.
- Kontaktflächen des Spannsatzes sowie der Welle und Nabe reinigen (siehe Bild 3) und anschließend dünnflüssiges Öl leicht auftragen (zum Beispiel: Ballistol Öl oder Klüber Quietsch-Ex)

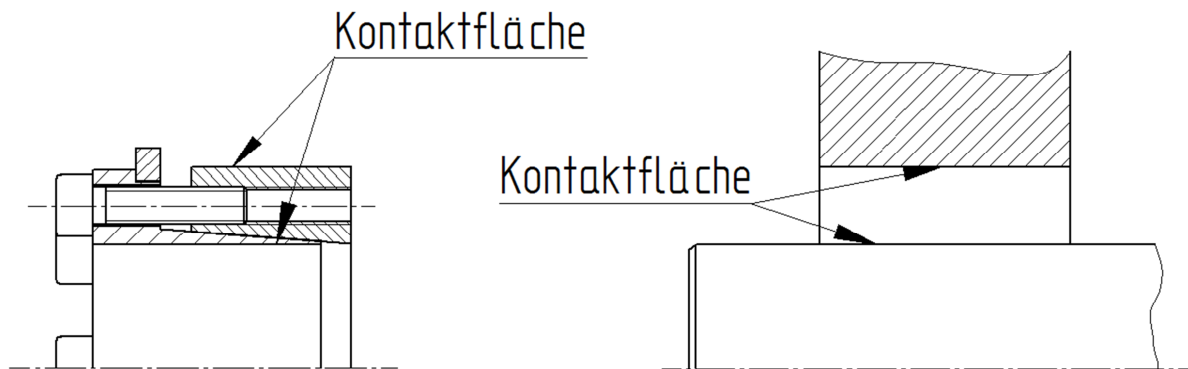


Bild 4) Reinigen der Kontaktflächen



**ACHTUNG!**

Es dürfen keine Öle und Fette sowie Gleitfettpasten verwendet werden, die den Reibungskoeffizienten erheblich reduzieren. Bei ölfreier Montage der Spannsatzkegel ergeben sich abweichende Tabellen- und Rechenwerte.

- Die Spannschrauben leicht lösen. Den Spannsatz KBS 70 / KBS 71 zwischen Welle und Nabe einsetzen.
- Die Spannschrauben von Hand leicht anziehen und Spannsatz mit Nabenteil ausrichten.
- Spannschrauben stufenweise in mehreren Umläufen gleichmäßig über Kreuz auf das in Tabelle 1 angegebenen Anzugsmoment anziehen. Vorgang solange wiederholen bis eine  $\frac{1}{4}$  Umdrehung der Schrauben nicht mehr möglich ist. Danach die Spannschrauben der Reihe nach mit dem angegebenen Anzugsmoment eine Runde anziehen.

Tabelle 1:

Spannsatz	KBS 70 / KBS 71				
Schraubengröße M	M6	M8	M10	M12	M14
Anziedrehmoment $T_A$ [Nm]	17	41	83	145	230



**HINWEIS!**

Während der Montage kann beim KBS 70 eine axiale Verschiebung der Nabe gegenüber der Welle erfolgen.



## Demontage des Spannsatzes



GEFAHR!

Durch gelöste oder herabfallende Antriebsteile können Verletzungen von Personen oder eine Beschädigung der Maschine auftreten. Sichern Sie die Antriebsteile vor der Demontage.

- Alle Spannschrauben gleichmäßig der Reihe nach lösen und herausdrehen.
- Spannschrauben in die Abdrückgewinde des Außenringes (Bauteil 1) einschrauben (siehe Bild 5)
- Spannschrauben gleichmäßig mit einer  $\frac{1}{4}$  Umdrehung über Kreuz anziehen. Abdruckmoment dabei stufenweise erhöhen, bis Außenring (Bauteil 1) und Innenring (Bauteil 2) getrennt sind.
- Den gelösten Spannsatz zwischen Welle und Nabe entfernen.

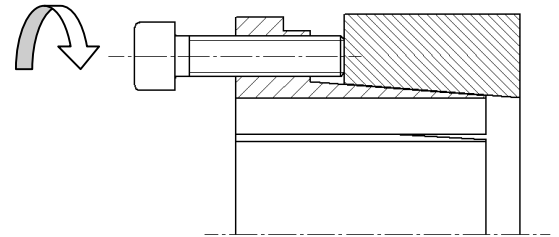


Bild 5) Lösen des Spannsatzes



ACHTUNG!

Nichtbeachtung dieser Hinweise oder nicht berücksichtigte Betriebszustände bei der Auslegung des Spannsatzes können die Funktion des Spannsatzes beeinträchtigen.

Entsorgung: Defekte Spannsätze sind zu reinigen und der Verschrottung zuzuführen.

