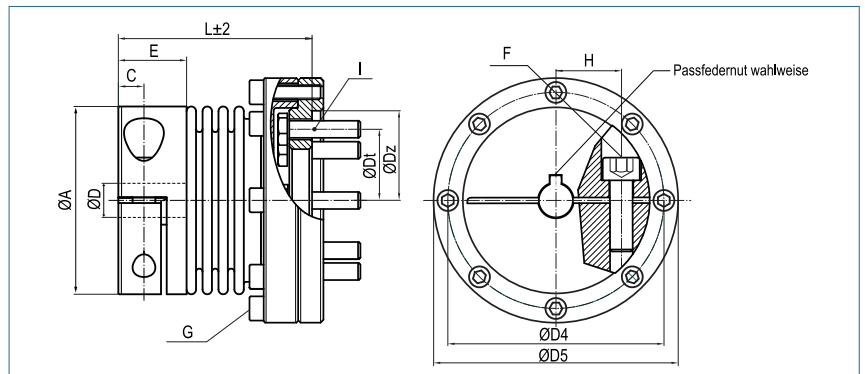


Metallbalgkupplung

mit Adapterflansch

optional
lasergeschweißt
optional komplett
in Edelstahl



Bestellbeispiel **KB4F / 150 - 79 - 30 - 63**

Typ / Größe

Länge
L

ØD
(H7)

Dt

Größe	Drehmoment TKN (Nm)	Abmessungen (mm)								Technische Daten								
		L Länge	Ø A Außen- durch- messer	D1 Bohrung (H7) von~bis	H	C	E	D4	F Schraube (ISO4762) TA (Nm)	Masse (kg)	Massen- trägheits- moment J (g m²)	Federsteifigkeit			Versatz			Drehzahl (min-1)
											Torsion CT 10³ (Nm/rad)	radial CR (N/mm)	axial CA (N/mm)	radial ΔKr (mm)	axial ΔKa (mm)	Winkel ΔKw (°)		
18	18	63	45	10-25.4	17	5.5	17.5	56.5	M5	0.50	0.15	20	205	50	0.2	0.5	1.5	12800
		8							0.52	0.16	15	82	36	0.25	0.5	2		
30	30	61	56	10-32	20	7.3	21	65	M6	0.70	0.20	38	720	50	0.15	0.6	1.5	10300
		15		0.72					0.21	28	225	28	0.25	1.0	2			
60	60	68	66	12-35	23	8.6	24	76	M8	1.00	0.65	75	1150	90	0.15	0.6	1.5	8700
		40							1.05	0.68	50	340	50	0.25	1.0	2		
150	150	79	82	14-44	28	9.8	27	94	M10	1.65	1.30	155	2020	145	0.2	0.5	1.5	6900
		84							1.75	1.37	105	595	85	0.25	0.8	2		
300	300	90	110	30-60	39	11.8	32.5	120	M12	2.90	5.50	502	6300	280	0.2	0.5	1.5	6000
		145							3.00	5.62	285	1400	145	0.25	0.8	2		
500	500	100	122	35-70	45	13.3	36	142	M12	4.55	9.00	690	7790	100	0.2	0.5	1.5	5000
		145							4.70	9.15	320	970	85	0.25	1	2		
1400	1400	140	157	50-80	55	22.5	55	171	2xM20 470	10.50	45	1270	700	275	0.2	0.8	1.8	5000

Material	Balg - Edelstahl Klemmnabe - bis Größe 500: hochfestes Aluminium Klemmnabe - Größe 1400: Stahl Flansche - Stahl
Nabe	Bohrungstoleranz: H7
Temperaturbereich	-30 °C ~ 120 °C -30 °C ~ 250 °C (Größe 1400)
Passfedernut	wahlweise nach DIN 6885 größtmögliche Bohrung mit # gekennzeichnet

Größe	Abmessungen (mm)				
	G Schraube (ISO4762) / TA (Nm)	D5	Dt Teilkreis Getriebe	Dz H7	I Schraube (ISO4017) / TA (Nm)
18	8 x M4 / 4.5Nm	63.5	31.5	40	8 x M5 / 7.6Nm
30	8 x M5 / 8Nm	74	40	50	8 x M6 / 13.2Nm
60	8 x M5 / 8Nm	86	50	63	8 x M6 / 13.2Nm
150	8 x M6 / 15Nm	104	63	80	12 x M6 / 13.2Nm
300	12 x M6 / 15Nm	132	80	100	12 x M8 / 31.8Nm
500	12 x M8 / 40Nm	155	100	130	12 x M10 / 63Nm
1400	16 x M8 / 40Nm	184	125	160	12 x M10 / 63Nm