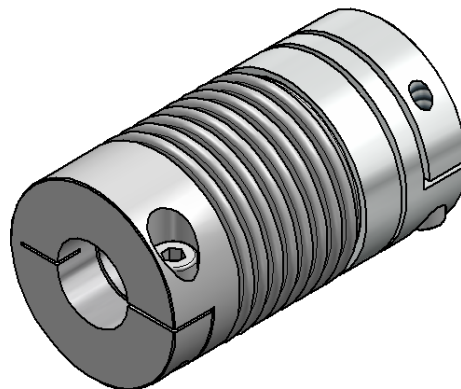
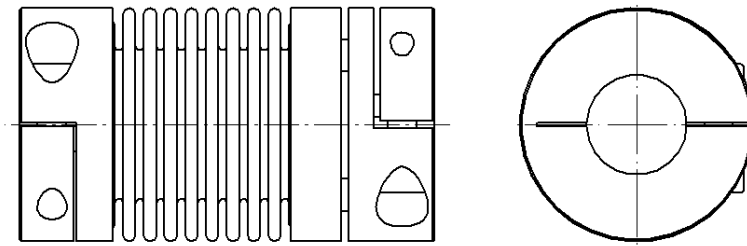




## Kupplung Baureihe KB4P



RoHS

### Allgemeine Informationen

Die Einbau- und Betriebsanleitung ist ein wesentlicher Bestandteil der KBK Metallbalgkupplung. Sie gibt Hinweise für ein sachgerechtes Montieren, Betreiben und Warten. Bitte lesen Sie diese sorgfältig durch und beachten alle Hinweise. Nichtbeachtung kann zum Ausfall der KBK Metallbalgkupplung führen.

### Sicherheitshinweise



**ACHTUNG!**

- Der Einbau darf nur von eingewiesenem Fachpersonal durchgeführt werden.
- Rotierende Kupplungen sind Gefahrenstellen. Der Anwender / Betreiber muss für entsprechende Schutzmaßnahmen sorgen. Greifen Sie nicht in den Arbeitsbereich der Kupplung, wenn diese sich noch dreht. Sichern Sie die Maschine gegen unbeabsichtigtes Einschalten bei Montagearbeiten.

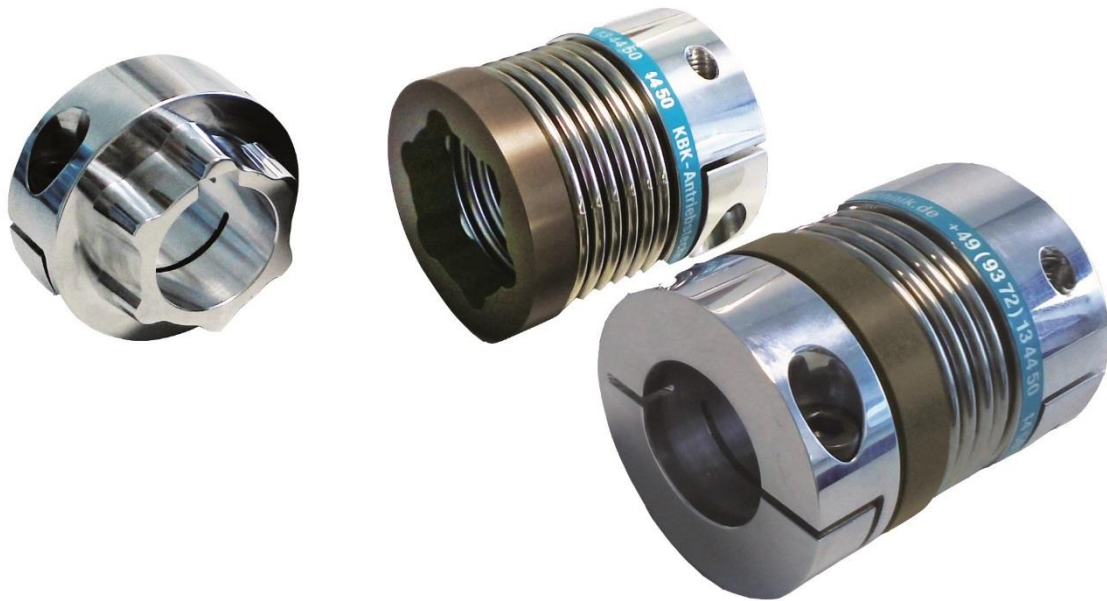
### Herstellererklärung

Gemäß EG-Richtlinien für Maschinen 2006/42/EG Anhang IIB Wellenkupplungen sind im Sinne der Maschinenrichtlinien (MR) keine Maschinen, sondern Komponenten zum Einbau in Maschinen. Die Inbetriebnahme ist solange untersagt, bis durch oder nach Integration in das Endprodukt die Anforderungen der Maschinen-Richtlinien erfüllt sind.





## Steckbare Metallbalgkupplung mit Klemmnabe: KB4P



### Funktion

KBK Metallbalgkupplungen sind flexible Wellenkupplungen. Der Metallbalg gleicht lateralen, axialen und angularen Wellenversatz bei geringen Rückstellkräften aus.

### Welle- /Nabenverbindungen

KBK Metallbalgkupplungen dürfen nur entsprechend den technischen Daten des Kataloges eingesetzt werden. Eine nachträgliche Bearbeitung der Kupplung ist nicht erlaubt.

### Montage - Vorbereitung

Der Metallbalg darf bei der Montage und Demontage max. 3-fach über die im Katalog angegebenen zulässigen Verlagerungswerte verformt werden. Vermeiden Sie jegliche Kraftanwendung. Die zu verbindenden Wellen und Bohrungen der Naben müssen schmutz- und gratfrei sein. Überprüfen Sie die Wellenanschlussmaße (auch Passfeder betreffende Maße) und kontrollieren Sie die Toleranzen. KBK Metallbalgkupplungen haben eine H7 Passung. Dieses Passungsspiel und das Einölen der Wellenzapfen erleichtert die Montage und Demontage. Das empfohlene Passungsspiel beträgt 0,02mm - 0,05mm.



**ACHTUNG!**

Öle und Fette mit Molybdändisulfid oder sonstigen Hochdruckzusätzen, sowie Gleitfettpasten dürfen nicht verwendet werden!



## Montage

Legen Sie vor der Montage das Einbaumaß der Kupplung fest. Nur so ist gewährleistet, dass die benötigte Vorspannung  $V$  (Tabelle 2) der Kupplung nach der Montage erreicht wird. Hierzu stecken Sie die Kupplung spielfrei ohne axialen Druck zusammen und messen die gesteckte Länge  $L$ . Das Einbaumaß errechnet sich aus der Länge  $L$  minus die Vorspannung  $V$  (Einbaumaß =  $L - V$ ). Schieben Sie die beiden Naben auf die Wellen auf. Bei richtiger axialer Position ziehen Sie die Klemmschrauben (A) mittels Drehmomentschlüssel auf das in der Tabelle angegebene Anzugsmoment an. Beim Zusammenschieben der Kupplung muss die Vorspannung  $V$  des Balges deutlich spürbar sein.

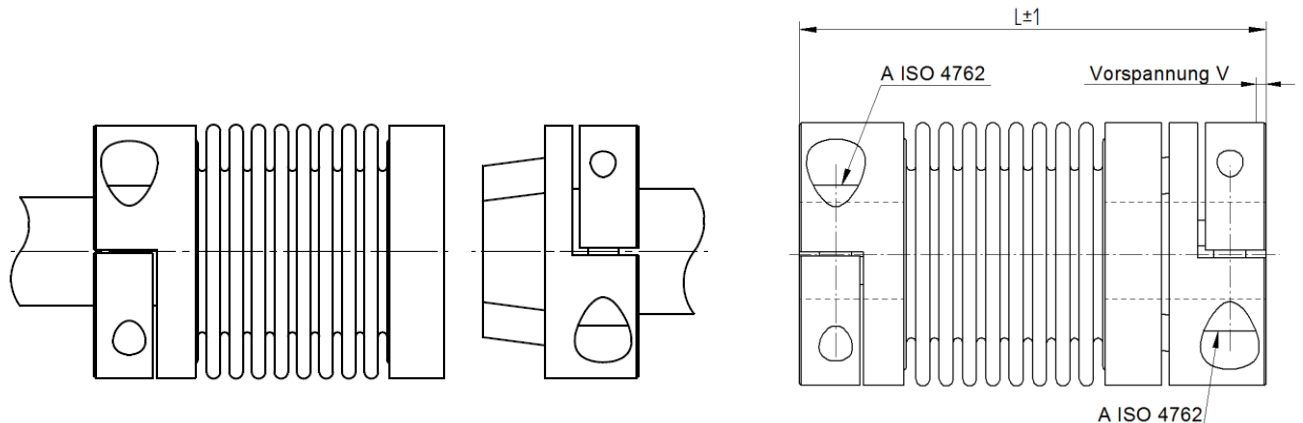


Tabelle 1 - Anzugsmoment

KB4P /	18	30	60	80	150	200	300	500
$T_A$ (Nm) (A)	8	15	40	72	84	125	145	145

Tabelle 2 - Vorspannung  $V$

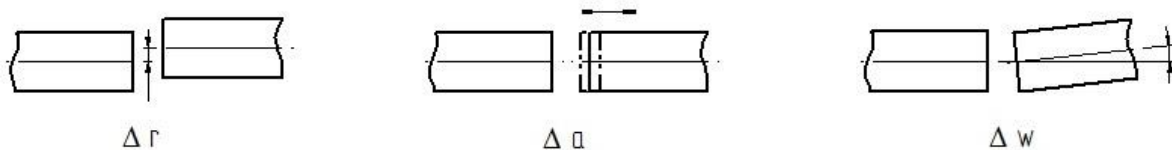
KB4P /	18	30	60	80	150	200	300	500
$V$ (mm)	0,5-1,0	0,5-1,0	0,5-1,5	0,5-1,5	0,5-1,5	0,5-1,5	0,5-1,5	0,5-2,0

## Demontage

Zur Demontage ziehen Sie die KBK Metallbalgkupplung auseinander. Um die Stecknabe bzw. den Balgkörper von der Getriebe- und der Motorseite zu entnehmen lösen Sie die Klemmschrauben (A). Zur erneuten Montage prüfen Sie die Naben- und Kegelflächen auf Schmutz- und Gratfreiheit.

## Maximale Achsversätze

KBK Metallbalgkupplungen gleichen lateralen, axialen und angularen Wellenversatz aus.





$$\sum \left[ \frac{\Delta r}{\Delta r_n} * 100\% + \frac{\Delta a}{\Delta a_n} * 100\% + \frac{\Delta w}{\Delta w_n} * 100\% \right] < 100\%$$

Definition	
$\Delta r$	Versatz radial ( eingebauter Zustand )
$\Delta a$	Versatz axial ( eingebauter Zustand )
$\Delta w$	Winkelversatz ( eingebauter Zustand )
$\Delta r_n$	Maximal zul. Versatz radial ( lt. Katalog )
$\Delta a_n$	Maximal zul. Versatz axial ( lt. Katalog )
$\Delta w_n$	Maximal zul. Winkelversatz ( lt. Katalog )



**HINWEIS!**

Im Katalog finden Sie unter technische Informationen die max. zulässigen Richtwerte für die einzelnen Verlagerungsarten. Sie bieten Sicherheit um betriebsbedingte Einflüsse, wie Wärmeausdehnungen und / oder Fundamentsenkungen auszugleichen.



**ACHTUNG!**

Der Lateralversatz wirkt sich nachteilig auf die Lebensdauer des Metallbalges aus. Ein genaues Ausrichten der KBK Metallbalgkupplung erhöht die Lebensdauer des Metallbalges erheblich. Die Belastungen für die benachbarten Lager werden verringert und die Laufruhe des gesamten Antriebsstranges positiv beeinflusst.

**Wartung**

KBK Metallbalgkupplungen sind wartungsfrei. Bei den regelmäßig durchzuführenden Inspektionsintervallen sollte eine Sichtkontrolle der KBK Metallbalgkupplung mit durchgeführt werden. Bei bestimmungsgemäßem Einsatz sind KBK Metallbalgkupplungen dauerhaft.

**Transport**

KBK Metallbalgkupplungen werden einbaufertig geliefert. Nach der Wareneingangskontrolle sollte die Metallbalgkupplung wieder originalverpackt gelagert und später der Montage so zur Verfügung gestellt werden. Die Einbau- und Betriebsanleitung sollte nach erfolgter Montage am Einsatzort immer griffbereit sein.

