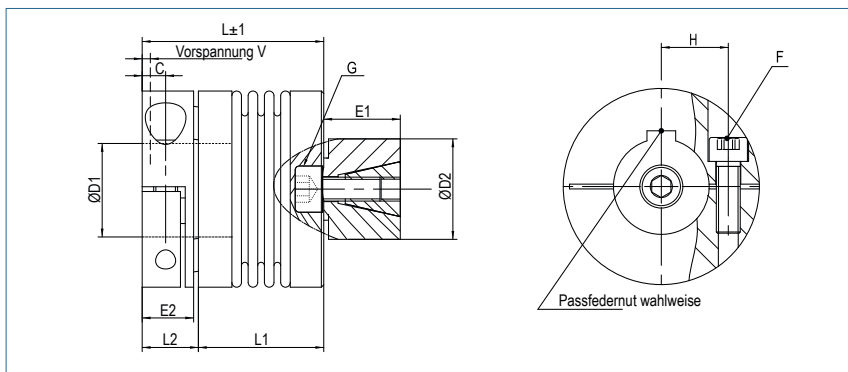


# Metallbalgkupplung

axial steckbar, mit Spreiznabe

optional  
lasergeschweißt  
optional komplett  
in Edelstahl



## Bestellbeispiel

**KB8P / 60 - 78 - 15 - 30 - D - (S)**

Typ / Größe      Länge L      ØD1 (H7)      ØD2 (f7)      Steckung      Optionen

Größe	Drehmoment TKN (Nm)	Abmessungen (mm)										Technische Daten							
		L	Ø A	D1	D2	H	C	E2	E1	F/G	Masse (kg)	Massenträgheitsmoment J (g m²)	Federsteifigkeit			Versatz			Drehzahl (min-1)
		Länge	Außen-durchmesser	Bohrung (H7) von-bis	Spreiz-dorn von-bis					Schraube (ISO4762) TA (Nm)			Torsion CT 10° (Nm/rad)	radial CR (N/mm)	axial CA (N/mm)	radial ΔKr (mm)	axial ΔKa (mm)	Winkel ΔKw (°)	
18	18	47.5	45	10-24	13-25	17	5.5	12	20	M5	0.18	0.04	20	205	50	0.2	0.5	1.5	12800
		54.5								8									
30	30	59.5	56	10 32	14-30	20	7.3	17	25	M6	0.33	0.15	38	720	50	0.15	0.6	1.5	10300
		67.5		#30						15									
60	60	68	66	12-35	23-38	23	8.6	21	27	M8	0.49	0.28	75	1150	90	0.15	0.6	1.5	8700
		78								40									
150	150	75	82	14-44	26-42	28	9.8	21.5	32	M10	0.87	0.90	155	2020	145	0.2	0.5	1.5	6900
		87								84									
300	300	93	110	20-60	38-60	39	10.8	27	45	M12	1.87	3.28	502	6300	280	0.2	0.5	1.5	6000
		107								145									

<b>Material</b>	Balg - Edelstahl Klemmnabe - Aluminium Spreiznabe - Stahl
<b>Nabe</b>	Bohrungstoleranz: H7
<b>Temperaturbereich</b>	-30 °C ~ 120 °C
<b>Passfedernut</b>	wahlweise nach DIN 6885 größtmögliche Bohrung mit # gekennzeichnet

Größe	Abmessungen (mm)			
	L1	L2	L3	V
18	33.5	14	22	0.5-1.0
	40.5			
30	40.5	19	31	0.5-1.0
	48.5			
60	45	23	35	0.5-1.5
	55			
150	51.5	23.5	37.5	0.5-1.5
	63.5			
300	64	29	47	0.5-1.5
	78			

