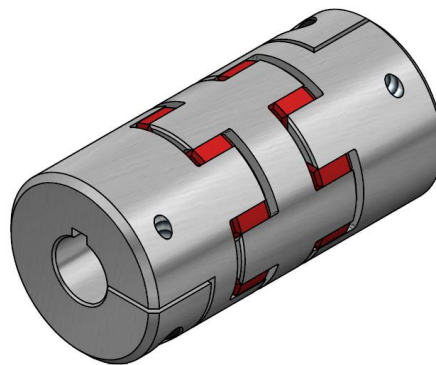
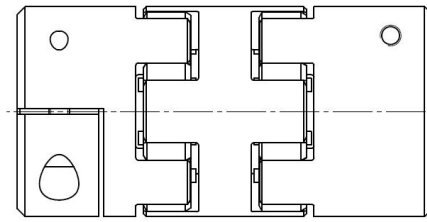
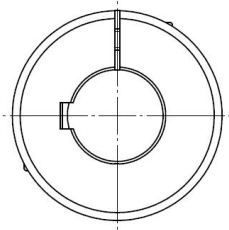




Kupplung Baureihe KBE2D



RoHS

Allgemeine Informationen

Die Einbau- und Betriebsanleitung ist ein wesentlicher Bestandteil der KBK Elastomerkupplung. Sie gibt Hinweise für ein sachgerechtes Montieren, Betreiben und Warten. Bitte lesen Sie diese sorgfältig durch und beachten alle Hinweise. Nichtbeachtung kann zum Ausfall der KBK Elastomerkupplung führen.

Sicherheitshinweise



ACHTUNG!

- Der Einbau darf nur von eingewiesenem Fachpersonal durchgeführt werden.
- Rotierende Kupplungen sind Gefahrenstellen. Der Anwender / Betreiber muss für entsprechende Schutzmaßnahmen sorgen. Greifen Sie nicht in den Arbeitsbereich der Kupplung, wenn diese sich noch dreht. Sichern Sie die Maschine gegen unbeabsichtigtes Einschalten bei Montagearbeiten.

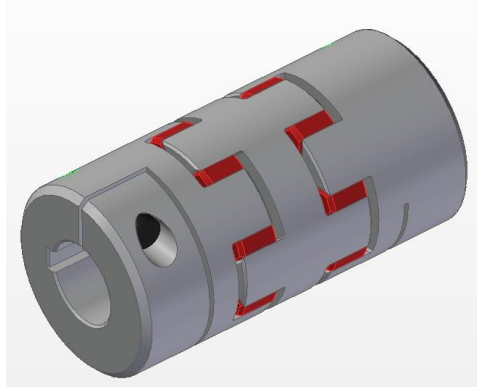
Herstellererklärung

Gemäß EG-Richtlinien für Maschinen 2006/42/EG Anhang IIB Wellenkupplungen sind im Sinne der Maschinenrichtlinien (MR) keine Maschinen, sondern Komponenten zum Einbau in Maschinen. Die Inbetriebnahme ist solange untersagt, bis durch oder nach Integration in das Endprodukt die Anforderungen der Maschinen-Richtlinien erfüllt sind.





Elastomerkupplung mit Klemmnabe: KBE2D



Funktion

Die Übertragung des Drehmoments geschieht spielfrei und schwingungsdämpfend über den Elastomerkranz. Dieser ist das Ausgleichselement der Elastomerkupplung und ist maßgebend für die Eigenschaften der Kupplung und des Antriebsstranges. Zur Modifikation dieser Eigenschaften gibt es Zahnkränze in unterschiedlichen Shorehärten.

Hinweis:

Die spielfreie Kraftübertragung wird über die Vorspannung des Zahnkranzes in den Naben erreicht. Dadurch wird eine erhöhte Montagekraft beim Zusammenschieben der beiden Kupplungsnaben in axialer Richtung zueinander benötigt. Diese kann durch den Einsatz von Gleitfettpasten auf Silikonbasis (z.B. Vaseline) verringert werden.

Welle- /Nabe- Verbindungen

KBK Elastomerkupplungen dürfen nur entsprechend den technischen Daten des Kataloges eingesetzt werden.

Montage - Vorbereitung

Vermeiden Sie jegliche Kraftanwendung. Die zu verbindenden Wellen und Bohrungen der Naben müssen schmutz- und gratfrei sein. Überprüfen Sie die Wellenanschlussmaße (auch Passfeder betreffende Maße) und kontrollieren Sie die Toleranzen. KBK Elastomerkupplung haben eine H7 Passung. Dieses Passungsspiel und das Einölen der Wellenzapfen erleichtert die Montage und Demontage.

Das empfohlene Passungsspiel beträgt 0,02mm - 0,05mm.



ACHTUNG!

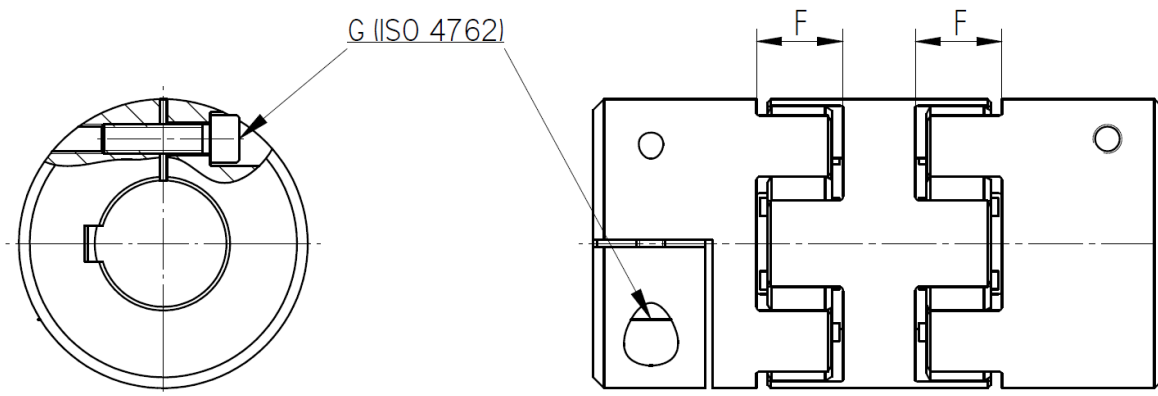
Öle und Fette mit Molybdändisulfid oder sonstigen Hochdruckzusätzen, sowie Gleitfettpasten dürfen nicht verwendet werden!



Montage

Die Naben der KBK Kupplung können generell im zusammengebauten Zustand oder auch einzeln montiert werden. Schieben Sie die Kupplungsnaben auf die Wellenstümpfe auf. Bei richtiger axialer Position ziehen Sie die Klemmschrauben (G) mittels Drehmomentschlüssel auf das in der Tabelle angegebene Anzugsmoment an. Das Abstandsmaß (F) sollte eingehalten werden, um den Versatzausgleich der Kupplung und die Lebensdauer des Zahnkranzes zu erhöhen.

KBE2D /	7	9	14	19	24	28	38
T _A (Nm) (G)	0,37	0,75	1,4	11	11	25	25
F (mm)	8	10	13	16	18	20	24

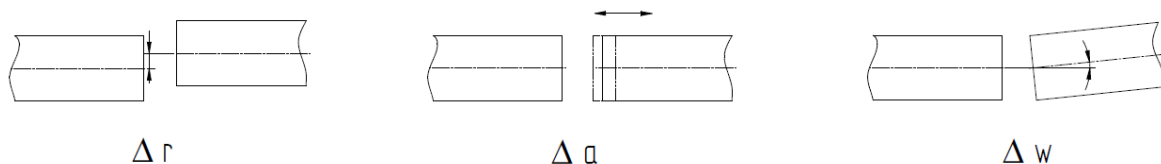


Demontage

Zur Demontage der KBK Elastomerkupplung lösen Sie die Klemmschrauben (G). Anschließend können Sie die Naben vom Wellenstumpf schieben.

Maximale Achsversätze


KBK Metallbalgkupplungen gleichen lateralen, axialen und angularen Wellenversatz aus.



$$\sum \left[\frac{\Delta r}{\Delta r_n} * 100\% + \frac{\Delta a}{\Delta a_n} * 100\% + \frac{\Delta w}{\Delta w_n} * 100\% \right] < 100\%$$




Definition	
Δr	Versatz radial (eingebauter Zustand)
Δa	Versatz axial (eingebauter Zustand)
Δw	Winkelversatz (eingebauter Zustand)
Δr_n	Maximal zul. Versatz radial (lt. Katalog)
Δa_n	Maximal zul. Versatz axial (lt. Katalog)
Δw_n	Maximal zul. Winkelversatz (lt. Katalog)



HINWEIS!

Im Katalog finden Sie unter technische Informationen die max. zulässigen Richtwerte für die einzelnen Verlagerungsarten. Sie bieten Sicherheit um betriebsbedingte Einflüsse, wie Wärmeausdehnungen und / oder Fundamentsenkungen auszugleichen.



ACHTUNG!

Ein genaues Ausrichten der KBK Elastomerkupplung erhöht die Lebensdauer erheblich. Die Belastungen für die benachbarten Lager werden verringert und die Laufruhe des gesamten Antriebsstranges positiv beeinflusst.

Wartung

Bei den regelmäßig durchzuführenden Inspektionsintervallen sollte eine Sicht- und Spielkontrolle des Zahnkranzes der KBK Elastomerkupplung mit durchgeführt werden. Bei spielfreien Betrieb ist kein Abrieb oder Verschleiß zulässig.

Ansonsten gilt:

Kupplungsgröße	max. Spiel zwischen Nabe und Zahnkranz
5 - 14	0,4 mm
19 - 28	0,6 mm
38 - 48	0,9 mm

Transport

KBK Elastomerkupplungen werden einbaufertig geliefert. Nach der Wareneingangskontrolle sollte die Elastomerkupplung wieder originalverpackt gelagert und später der Montage so zur Verfügung gestellt werden. Die Einbau- und Betriebsanleitung sollte nach erfolgter Montage am Einsatzort immer griffbereit sein.

