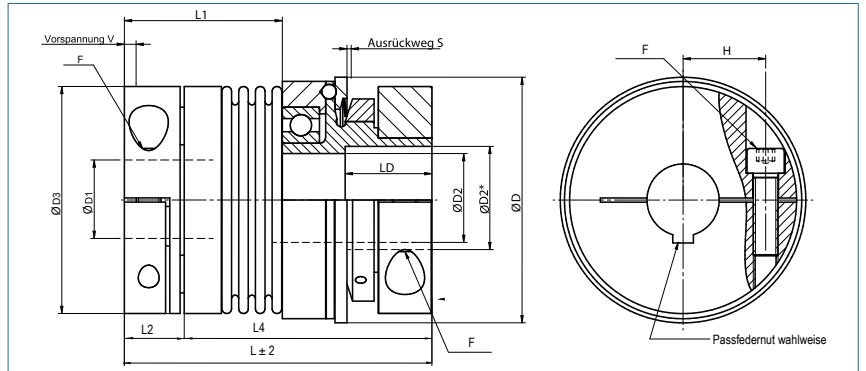


Überlastkupplung

axial steckbar, mit Klemmnabe

optional
chem. vernickelt
optional komplett
in Edelstahl

optional
lasergeschweißt



Bestellbeispiel **KBK/BKPK-60 - 121 - 16H7 - 14H7 - 20Nm - C** oder **D - 1**

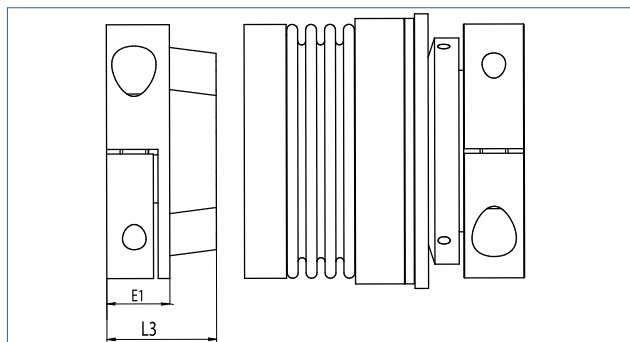
Typ Größe Länge ØD1 (H7) ØD2 (H7) Auslösmoment Überlastbereich

C = Synchronschaltung D = Durchstrahlschaltung

Größe	Abmessungen (mm)									Technische Daten										
	ØD	L	Ø D1	Ø D2	Ø D3	H	F	L1	S	Maximaldrehzahl (1/min)	Masse (kg)	Massenträgheitsmoment J (kg cm ²)	Überlastbereich		Federsteifigkeit			zulässiger Versatz		
	Außendurchmesser	Länge	Bohrung (H7) von-bis	Bohrung (H7) von-bis	Nabendurchmesser	Schraube ISO4762 TA (Nm)			1 TKN (Nm)				2 TKN (Nm)	Torsion x10 ³ CT (Nm/rad)	radial CR (N/mm)	axial CA (N/mm)	radial Δ Kr (mm)	axial Δ Ka (mm)	Winkel Δ Kw (°)	
-2	29	52	3-14	3-8	25	9	M3	27	0.7	13200	0,07	0,068	0.2 - 1.5	0.5 - 2	1.5	67	12	0.15	0.3	1.5
		58	10#				2	33							1.3	21	11	0.20	0.4	1.5
		62					37	1.0							11	9	0.25	0.5	2	
-4.5	36	64	6-16	6-13	32.5	12	M4	34	0.7	12300	0,15	0,22	1 - 3	3 - 6	6.5	168	32	0.1	0.3	1.5
		72	11#	9#			3.5	43							4.2	41	20	0.2	0.5	2
-7	49	73	6-25	6-16	40	15.5	M4	42	0.7	11690	0,31	0,866	1 - 4	3 - 7	8.1	120	27	0.15	0.4	1.5
		83	18#	11#			5.1	51							6.8	29	17	0.3	0.6	2
-10	49	73	6-25	6-16	40	15.5	M4	42	0.7	11690	0,31	0,866	3 - 7	5 - 10	8.1	120	27	0.15	0.4	1.5
		83	18#	11#			5.1	51							6.8	29	17	0.3	0.6	2
-30	64	91	10-30	10-20	56	20	M6	47	1.2	9540	0,75	3,59	5 - 15	10 - 30	38	720	50	0.15	0.6	1.5
		100	22#	14#			15	55							28	225	28	0.25	1	2
-60	79	111	12-35	12-28	66	23	M8	56	1.2	8180	1,21	8,65	12 - 35	20 - 60	75	1150	90	0.15	0.6	1.5
		121	27#	21#			40	66							50	340	50	0.25	1	2

Bohrungen	> Ø D2 und ≤ D2 *nur über LD möglich
Material	Balg – Edelstahl Klemmnabe - Aluminium Stecknabe - Aluminium
Passfedernut	wahlweise nach DIN 6885 größtmögliche Bohrung mit # gekennzeichnet
Temperaturbereich	-30 °C ~ 120 °C

	Abmessungen (mm)			
	E1	L2	L3	V
KBK/BKPK 2	10	11	16	0,5
KBK/BKPK 4,5	12	13	20	0,5
KBK/BKPK 7	12	13	21	0,5-1,0
KBK/BKPK 10	12	13	21	0,5-1,0
KBK/BKPK 30	17	19	31	0,5-1,0
KBK/BKPK 60	21	23	35	0,5-1,5



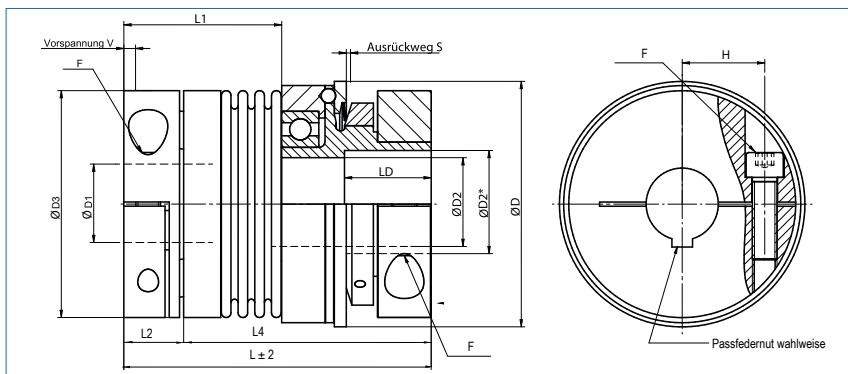
Gr.	2	4,5	7	10	30	60
D1*	11	X	20	20	26	31
LD	15	X	20	20	28	38

Überlastkupplung

axial steckbar, mit Klemmnabe

optional
chem. vernickelt
optional komplett
in Edelstahl

optional
lasergeschweißt



Bestellbeispiel **KBK/BKPK-80 - 117 - 12H7 - 20H7 - 25Nm - C oder D - 1**

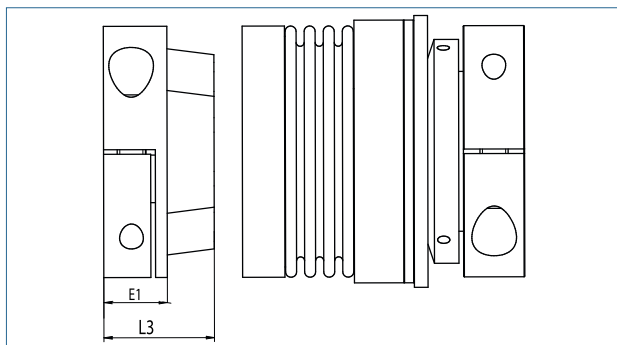
Typ Größe Länge ØD1 (H7) ØD2 (H7) Auslösemoment Überlastbereich

C = Synchronschaltung D = Durchstrahschaltung

Größe	Abmessungen (mm)									Technische Daten										
	ØD	L	Ø D1	Ø D2	Ø D3	H	F	L1	S	Maxi- mal- drehzahl (1/min)	Masse (kg)	Massen- träg- heits- moment J (kg cm²)	Überlastbe- reich		Federsteifigkeit			zulässiger Versatz		
	Außen- durch- messer	Länge	Bohrung (H7) von-bis	Bohrung (H7) von-bis	Naben- durch- messer	Schraube ISO4762 TA (Nm)			1 TKN (Nm)				2 TKN (Nm)	Torsion x10³ CT (Nm/rad)	radial CR (N/mm)	axial CA (N/mm)	radial Δ Kr (mm)	axial Δ Ka (mm)	Winkel Δ Kw (°)	
-80	94	117	12-44	14-35	82	28	M10	61,5	2	6220	2,44	26,5	15 -	30 -	128	1200	80	0.2	0.5	1.5
		129	36#	27#			72	72,5					40	80	75	400	50	0.25	0.8	2
-150	94	117	14-44	14-35	82	28	M10	61,5	2	6220	2,44	26,5	50 -	65 -	155	2020	145	0.2	0.5	1.5
		129	36#	27#			84	72,5					130	150	105	595	85	0.25	0.8	2
-200	109	129	16-48	22-41	90	31	M12	67	2	5720	3,44	48,6	30 -	80 -	175	2500	147	0.2	0.5	1.5
		142	39#	33#			125	79					90	200	116	460	82	0.25	0.8	2
-300	119	149	20-60	30-50	110	39	M12	76	2	5200	4,79	91,6	60 -	150 -	502	6300	280	0.2	0.5	1.5
		159	50#	41#			145	87					200	300	285	1400	145	0.25	0.8	2
-500	129	182	25-70	35-56	122	42	M12	94	2	4470	7,65	178,8	80 -	200 -	690	7790	100	0.2	0.5	1.5
		194	58#	46#			145	105					250	500	320	970	85	0.25	1	2

Bohrungen	> Ø D2 und ≤ D2 *nur über LD möglich
Material	Balg – Edelstahl Klemmnabe - Aluminium Stecknabe - Aluminium
Passfedernut	wahlweise nach DIN 6885 größtmögliche Bohrung mit # gekennzeichnet
Temperaturbereich	-30 °C ~ 120 °C

	Abmessungen (mm)			
	E1	L2	L3	V
KBK/KBPK 80	21.5	23.5	37.5	0.5-1.5
KBK/KBPK 150	21.5	23.5	37.5	0.5-1.5
KBK/KBPK 200	24	26	42	0.5-1.5
KBK/KBPK 300	27	29	47	0.5-1.5
KBK/KBPK 500	42	44	66	0.5-2.0



Gr.	80	150	200	300	500
D1*	38	38	X	57	62
LD	34	34	X	42	56