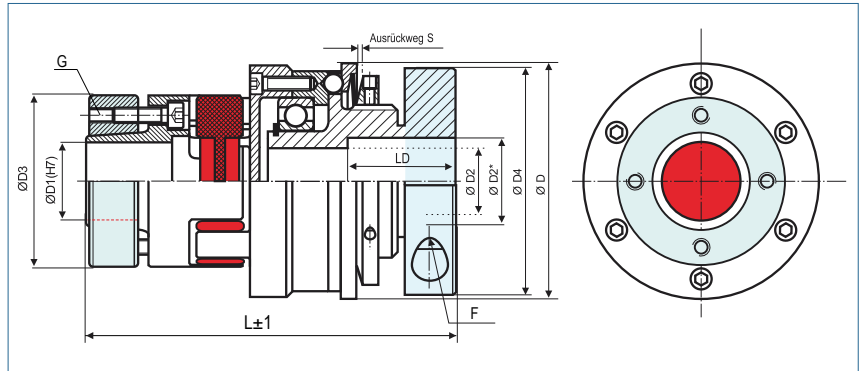


Überlastkupplung

mit Außenkonus und Klemmnabe

optional
chem. vernickelt
optional komplett
in Edelstahl



Bestellbeispiel **KBK/EAK - 24 - 126.5 - 16H7 - 14H7 - 20Nm - C oder D - 2**

Typ Größe Länge Bohrung ØD1 (H7) Bohrung ØD2 (H7) Auslösemoment Überlastbereich

C = Synchronschaltung D = Durchratschaltung

Größe	Abmessungen (mm)										Technische Daten								
	ØD	L	Ø D1	Ø D2	Ø D3	Ø D4	G	F	L1	S	Maximaldrehzahl (1/min)	Masse (kg)	Massenträgheitsmoment J (kg cm ²)	Drehmoment 98 Sh TKN (Nm)	Überlastbereich		zulässiger Versatz		
	Außendurchmesser	Länge	Bohrung (H7) von ~ bis	Bohrung (H7) von ~ bis			Schraube ISO4762 TA (Nm)	Schraube ISO4762 TA (Nm)							1 TKN (Nm)	2 TKN (Nm)	radial Δ Kr (mm)	axial Δ Ka (mm)	Winkel Δ Kw (°)
-14	49	73	6-14	6-16	30	40.5	M3	M4	32	0.7	11690	0.29	0.7	12.5	3 - 7	5 - 10	0.09	+1.0	0.9
		68	10#	11#			1.34	5	27						7	10	-0.5		
-19	64	100	10-19	10-20	40	56	M4	M6	41	1.2	8950	0.85	3.5	17	5 - 15	10 - 30	0.06	+1.2	0.9
		95	13#	14#			2.9	15	36						15	30	-0.5		
-24	79	126.5	15-25	12-28	55	66	M5	M8	50	1.2	7630	1.67	10.2	60	12 - 35	20 - 60	0.10	+1.4	0.9
		119.5	18#	21#			6	36	43						35	60	-0.5		
-28	94	142	19-38	14-35	65	82	M5	M10	59	2	6030	3.4	30	160	50 - 130	65 - 150	0.11	+1.5	0.9
		135	30#	27#			6	72	52						130	150	-0.7		
-38	119	160	20-45	30-50	80	110	M6	M12	67	2	4980	6.5	98	325	60 - 200	150 - 300	0.12	+1.8	0.9
		151	37#	41#			10	125	58						200	300	-0.7		
-42	129	195	28-50	35-56	95	122	M8	M12	76	2	4440	11.5	204	450	80 - 250	200 - 500	0.14	+2.0	0.9
		183	41#	46#			35	125	64						250	500	-1.0		

+ **Bohrung** > Ø D2 und ≤ D2 *nur über LD möglich

Material Klemmnabe: Aluminium
Spannung: Stahl
Zahnkranz: Polyurethan 98 Sh A (rot)

Passfedernut wahlweise nach DIN 6885
größtmögliche Bohrung mit # gekennzeichnet

Temperaturbereich -30 °C ~ 90 °C

Gr.	14	19	24	28	38	42
D2*	20	26	31	38	57	62
LD	20	28	38	34	42	56