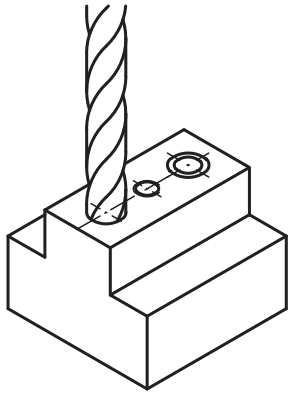
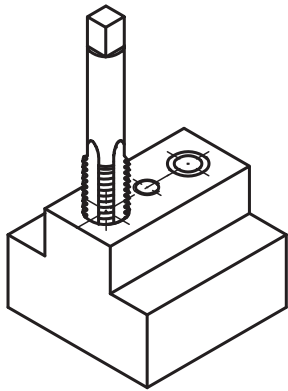


Bedienungsanleitung für Gewindeeinsätze

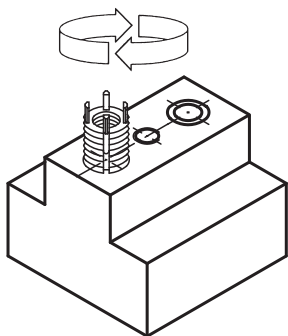
Einbauanweisung



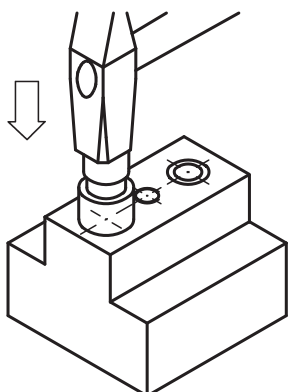
1.*
Kernloch oder altes Gewinde
ausbohren und ansenken
(82° – 100°).



2.*
Vorgesehenes Gewinde
mit Standardgewindebohrer
schneiden.



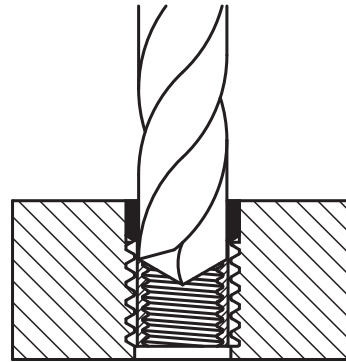
3.
Einsatz bis knapp unterhalb
der Oberfläche (0,3 – 0,7 mm)
einschrauben.



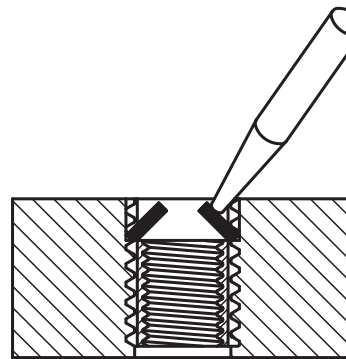
4.
Keile mit Einbauwerkzeug
durch leichte Hammer-
schläge eintreiben.

* Für Schritte 1 und 2
siehe Tabelle Einbau für
die Montage der
Gewindeeinsätze.

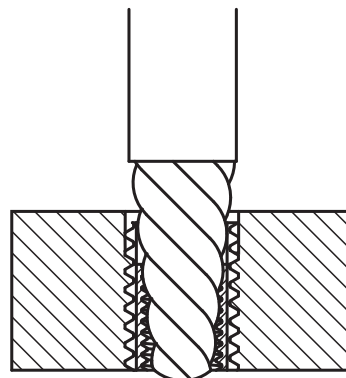
Ausbauanweisung



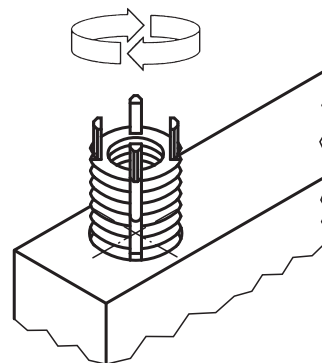
1.*
Werkstoff zwischen den
Keilen und dem Innen-
gewinde bis zur ange-
gebenen Tiefe ausbohren.



2.
Keile nach innen biegen
und abbrechen.



3.
Alten Einsatz mit Schrauben-
ausdrehwerkzeug entfernen.



4.
Neuen Einsatz in Original-
Gewindebohrung einbauen.

* Für Schritt 1
siehe Tabelle Ausbau
für die Demontage der
Gewindeeinsätze.