

## ► Qualitätskriterien

### Anforderungsgerechte Qualität

Die Qualität der Teleskopschienen wird laufend überwacht. Den unterschiedlichen Qualitätsanforderungen von Märkten und Branchen wird individuell Rechnung getragen. Die untenstehenden Abbildungen stellen beispielhaft einige Prüfvorgänge dar.

#### Anwendungsbereich

KIPP Teleskopschienen sind geeignet für den Einsatz in Wohn-, Küchen-, Bad- und Büromöbeln, sowohl im privaten als auch im gewerblichen Bereich.

#### Belastbarkeit und Ausziehsicherung

Die im Katalog angegebene Belastbarkeit umfasst das Eigengewicht des Schubkastens inklusive Blende und Zuladung in kg nach EN 15338. Der jeweils gültige Level ist am Produkt vermerkt. Die Belastbarkeit bezieht sich auf eine Referenzlänge von 500 mm. Bei anderen Nennlängen kann die Belastbarkeit abweichen. Alle KIPP Teleskopschienen

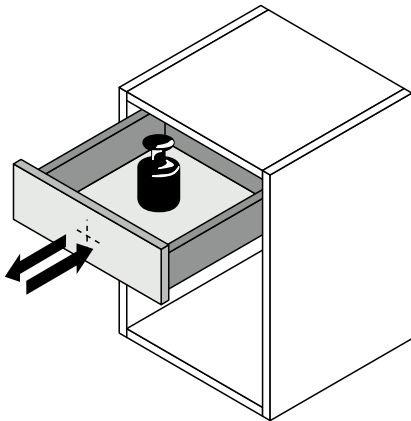
haben eine Aushängesperre / Aufziehsicherung und erfüllen die Anforderungen der Anschlagprüfung in einem Prüfraum nach EN 15338. Die Teleskopschienen eignen sich bei sachgerechter Verarbeitung für Möbel für den Einsatz in Wohn-, Küchen- und Badmöbeln nach EN 14749 und für den Einsatz von Büromöbeln nach EN 14073 und EN 14074. Die maximale Blendenhöhe hängt insbesondere ab vom Material, der Schubkastenabmessung und der Teleskopschiene. Getestet werden Schubkästen mit 130 mm Blendenhöhe und Frontauszüge mit 300 mm Blendenhöhe.

#### Korrosionsprüfung

KIPP Teleskopschienen erfüllen die Korrosionsanforderungen gemäß EN 15338, 72 Stunden Schwitzwassertest nach EN 6270.

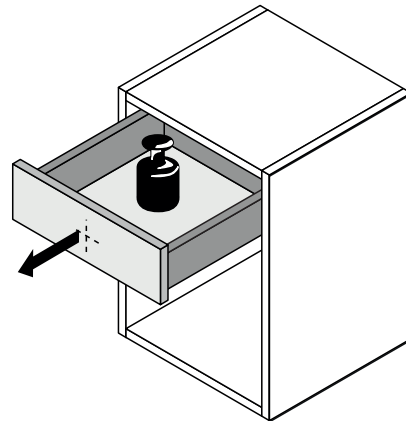
### Verschleißprüfung

Der voll beladene Schubkasten muss mit einer definierten Prüfungsgeschwindigkeit eine festgelegte Anzahl von Öffnungs- und Schließbewegungen ohne Funktionsbeeinträchtigung überstehen.



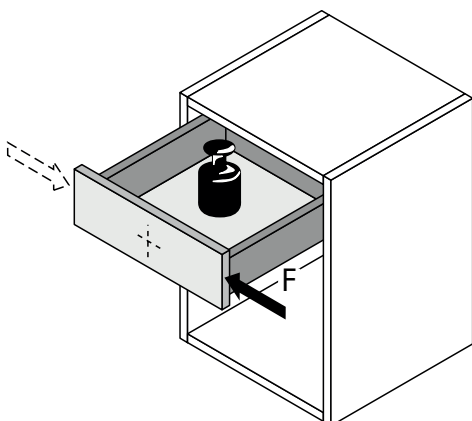
### Herausziehsicherheitsprüfung

Der voll beladene Schubkasten wird mit einer festgelegten Prüfungsgeschwindigkeit mehrfach ruckartig in die vollständig geöffnete Position gezogen.



### Horizontale Belastungsprüfung

Der voll beladene Schubkasten wird in vollständig geöffneter Position zusätzlich mit einer definierten seitlichen Kraft horizontal beansprucht.



### Vertikale Belastungsprüfung

Der voll beladene Schubkasten wird in vollständig geöffneter Position zusätzlich mit einer definierten außermittigen Kraft vertikal beansprucht.

