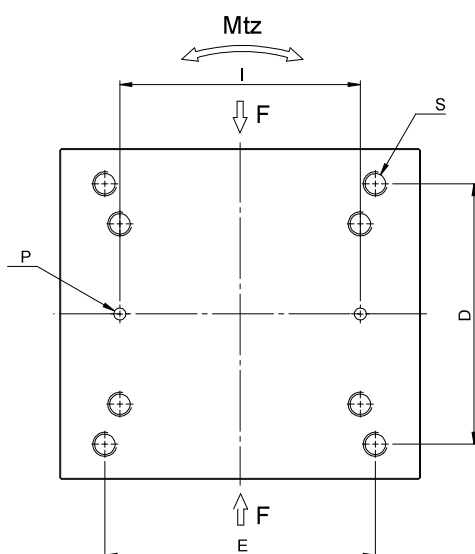
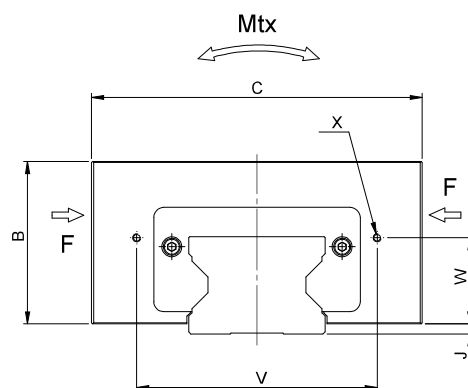
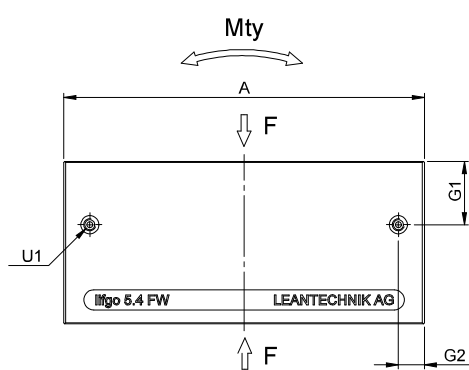
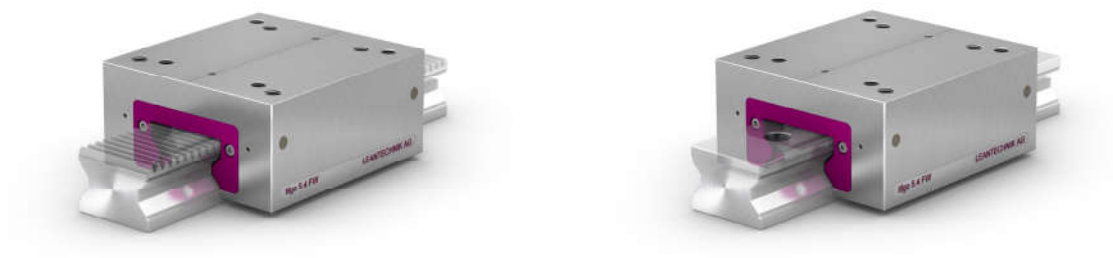


lifgo® 5.4 Führungswagen • Maßblatt

Führungswagen übernehmen Unterstützungs- und Führungsaufgaben und passen innerhalb einer Baugröße sowohl auf die Führungs- als auch auf die Zahnstangenschienen.



! Beachten Sie bei der Auslegung die statischen/dynamischen Tragzahlen. Sie sind mit denen der lifgo®-Getriebe identisch (siehe Seite 7).

! Beachten Sie, dass die Schmierbohrungen nach der Montage zugänglich bleiben.

lifgo® Führungswagen		Einheit	lifgo® 5.4
Passbohrungen	A	mm	180
	B	mm	81
	C	mm	165
	D	mm	130
	E	mm	135
	G1	mm	31,5
	G2	mm	13
	I	mm	120
	J	mm	5
	P	mm	∅ 6 H7 ↓6
	S	mm	M12 ↓35 ∅ 10,2 durch
	U1	mm	M6 ↓5
	V	mm	120
	W	mm	43
X	mm	M4 ↓8	
Hubgeschwindigkeit	v_{max}	m/s	3
Beschleunigung	a_{max}	m/s ²	50
Drehmoment statisch	M_{t_x} stat.	Nm	5500
Drehmoment dynamisch	M_{t_x} dyn.	Nm	2800
	M_{t_y} stat.	Nm	3300
	M_{t_y} dyn.	Nm	1600
	M_{t_z} stat.	Nm	3300
	M_{t_z} dyn.	Nm	1600
Tragzahlen statisch	F stat.	N	161400
Tragzahlen dynamisch	F dyn.	N	79600
Gewicht		kg	13,50

Artikelnummer	lifgo® 5.4
lifgo® Führungswagen	500 100