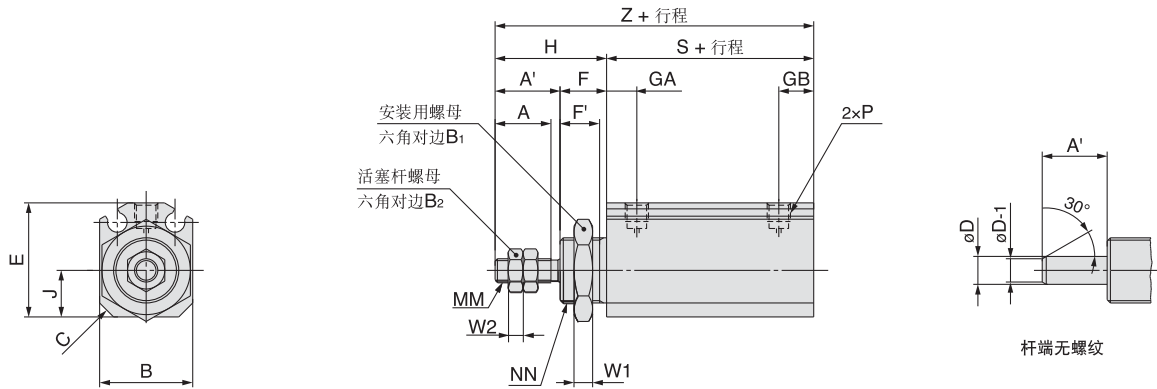
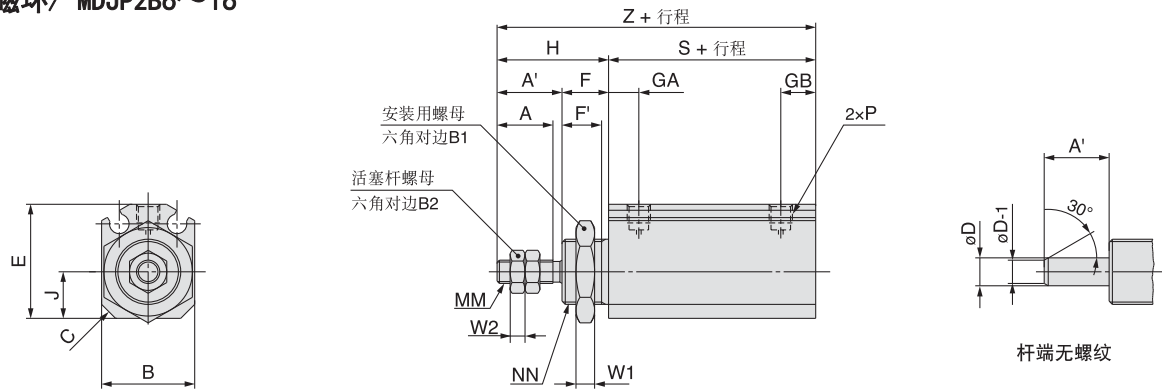


外形尺寸图 (毫米)
基本型 (Φ6~Φ16)
无磁环/ MJP2B6~16



缸径	记号	A	A'	B	B ₁	B ₂	C	D	E	F	F'	GA	GB	H	J	MM	NN	P	S	W ₁	W ₂	Z
6		7	9	14	14	5.5	2	3	16.5	8	6.5	5.5	6.5	17	6	M3×0.5	M10×1.0	M3×0.5	16	4	1.8	33
10		10	12	15	17	7	2.5	4	19	8	6.5	6	7	20	7	M4×0.7	M12×1.0	M3×0.5	19.5	4	2.4	39.5
16		12	14	20	19	8	3	6	24.5	10	8.5	6.5	7.5	24	10	M5×0.8	M14×1.0	M5×0.8	19.5	5	2.5	43.5

内置磁环/ MDJP2B6~16

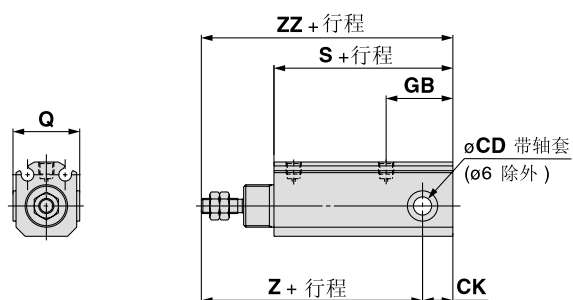


缸径	记号	A	A'	B	B ₁	B ₂	C	D	E	F	F'	GA	GB	H	J	MM	NN	P	S	W ₁	W ₂	Z
6		7	9	14	14	5.5	2	3	16.5	8	6.5	5.5	6.5	17	6	M3×0.5	M10×1.0	M3×0.5	21	4	1.8	38
10		10	12	15	17	7	2.5	4	19	8	6.5	6	7	20	7	M4×0.7	M12×1.0	M3×0.5	24.5	4	2.4	44.5
16		12	14	20	19	8	3	6	24.5	10	8.5	6.5	7.5	24	10	M5×0.8	M14×1.0	M5×0.8	24.5	5	2.5	48.5

外形尺寸图 (毫米)

耳环型 ($\Phi 6 \sim \Phi 16$)

M□JP2D



耳环型

(mm)

缸径	记号	CD	CK	GB	Q
6		$3^{+0.040}_0$	4	11.5	—
10		$5^{+0.065}_0$	6.5	18	$17^{0}_{-0.5}$
16		$6^{+0.065}_0$	10	22	$22^{0}_{-0.5}$

缸径	记号	S		Z		ZZ	
		无磁环	内置磁环	无磁环	内置磁环	无磁环	内置磁环
6		21	26	34	39	38	43
10		30.5	35.5	44	49	50.5	55.5
16		34	39	48	53	58	63

订货举例

1) 所需缸径: 16, 行程: 20, 耳环型, 内置磁环, 杆端外螺纹, 带两个磁性开关

正确型号: MDJP2D16-20D-M9B 此型号不含安装用销子

2) 磁性开关订货: SW-M9B 1米长 单位/条

SW-M9BL 3米长 单位/条