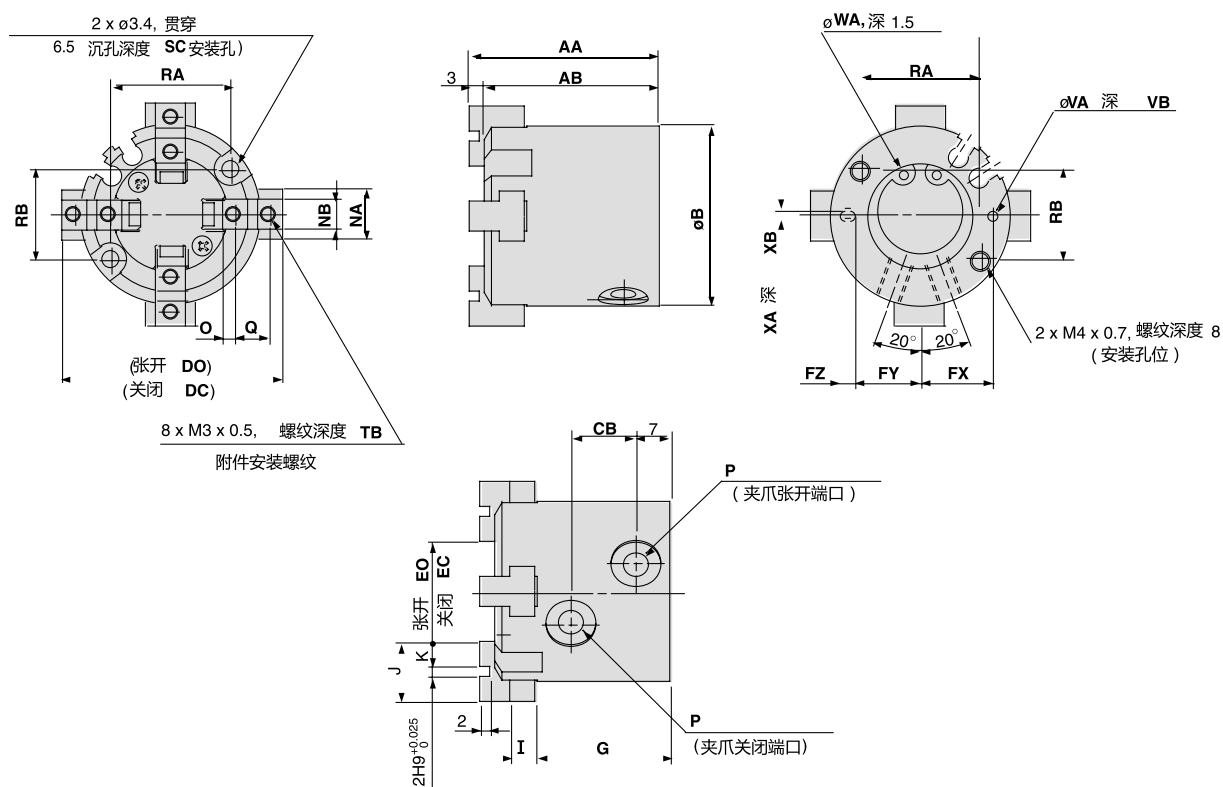


# AHS4-16D to 25D

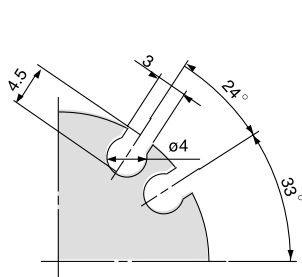
## 外形尺寸

气缸类元件

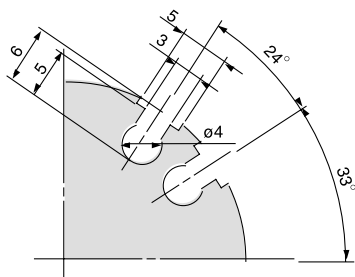


自动开关安装槽尺寸 (2 个位置)

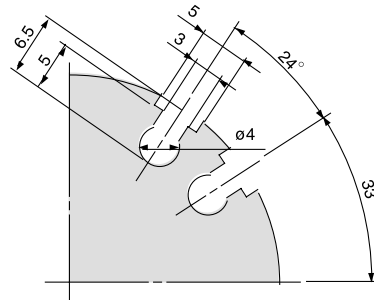
**AHS4-16D**



**AHS4-20D**



**AHS4-25D**



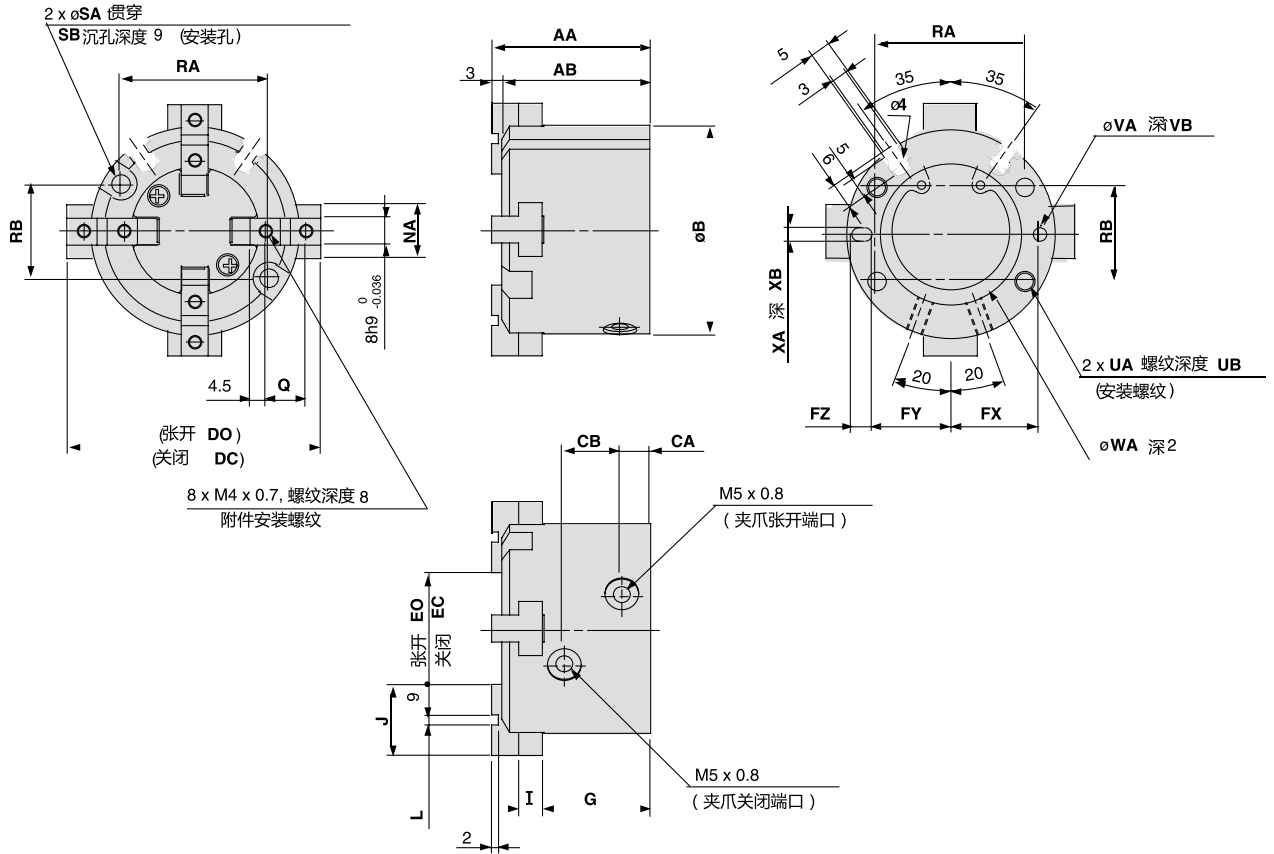
型号	AA	AB	B	CB	DC	DO	EC	EO	FX	FY	FZ	G	I	J	K	NA	NB	O	P	Q
AHS4-16D	35	32	30	11	33	37	13	17	12.5	11	3	25	4	10	4	8	5h9 <sub>0</sub> <sup>+0.030</sup>	2	M3 x 0.5	6
AHS4-20D	38	35	36	13	39	43	15	19	14.5	13	3	27	5	12	5	10	6h9 <sub>0</sub> <sup>+0.030</sup>	2.5	M5 x 0.8	7
AHS4-25D	40	37	42	15	48	54	20	26	17	14.5	5	28	5	14	6	12	6h9 <sub>0</sub> <sup>+0.030</sup>	3	M5 x 0.8	8

型号	RA	RB	SC	TB	VA	VB	WA	XA	XB
AHS4-16D	18	16	8	5	2H9 <sub>0</sub> <sup>+0.025</sup>	2	17H9 <sub>0</sub> <sup>+0.043</sup>	2H9 <sub>0</sub> <sup>+0.025</sup>	2
AHS4-20D	24	18	9.5	6	2H9 <sub>0</sub> <sup>+0.025</sup>	2	21H9 <sub>0</sub> <sup>+0.052</sup>	2H9 <sub>0</sub> <sup>+0.025</sup>	2
AHS4-25D	26	22	10	6	3H9 <sub>0</sub> <sup>+0.025</sup>	3	26H9 <sub>0</sub> <sup>+0.052</sup>	3H9 <sub>0</sub> <sup>+0.025</sup>	3

# AHS4-32D/40D

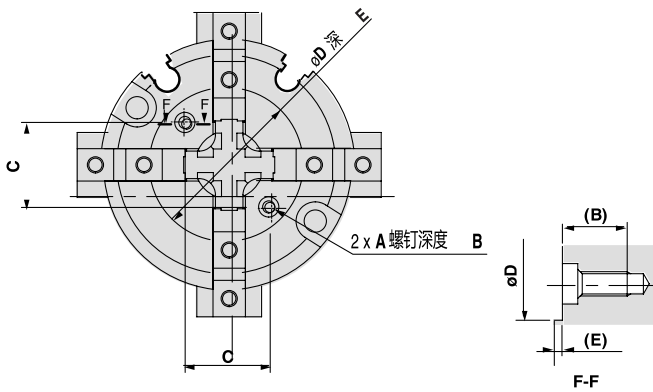
## 外形尺寸



型号	AA	AB	B	CA	CB	DC	DO	EC	EO	FX	FY	FZ	G	I	J	L	NA	Q	RA	RB	SA
AHS4-32D	44	41	56	8	16	60	68	20	28	23	20.5	5	30.5	6	20	2H9 <sup>+0.025</sup> <sub>0</sub>	14	11	38	25	4.5
AHS4-40D	47	44	62	9	17	66	74	24	32	26.5	23.5	6	32	7	21	3H9 <sup>+0.025</sup> <sub>0</sub>	16	12	44	28	5.5

型号	SB	UA	UB	VA	VB	WA	XA	XB
AHS4-32D	8	M5 x 0.8	10	3H9 <sup>+0.025</sup> <sub>0</sub>	3	34H9 <sup>+0.062</sup> <sub>0</sub>	3H9 <sup>+0.025</sup> <sub>0</sub>	3
AHS4-40D	9.5	M6 x 1	12	4H9 <sup>+0.030</sup> <sub>0</sub>	4	42H9 <sup>+0.062</sup> <sub>0</sub>	4H9 <sup>+0.030</sup> <sub>0</sub>	4

### AHS4系列端板安装部分的详细尺寸



型号	A	B	C	$\phi D$	E
AHS4-16D	M2 x 0.4	5.5	11	21	0.5
AHS4-20D		5.4	13	24	0.6
AHS4-25D			15	27	
AHS4-32D	M3 x 0.5	5.2	18	32	0.8
AHS4-40D		8	21	38	1