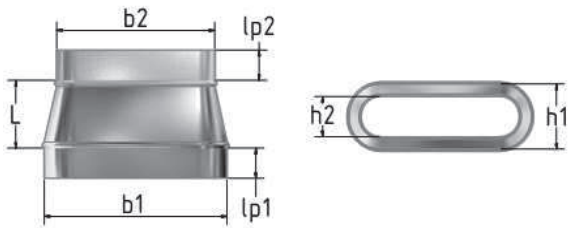
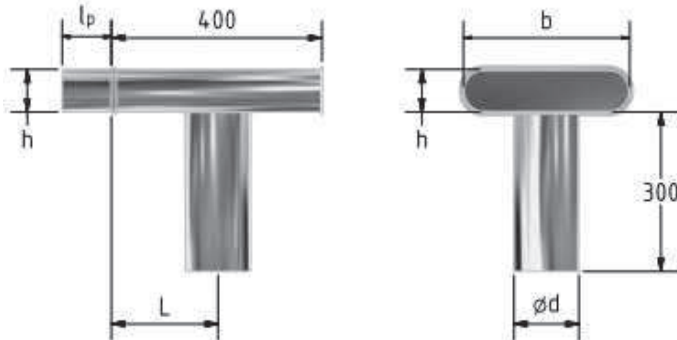


Reduzierung, symmetrisch, oval-oval – USO



Höhe h_1 mm	Breite b_1 mm	Höhe h_2 mm	Breite b_2 mm	Einsteck- tiefe l_{p1} mm	Einsteck- tiefe l_{p2} mm	Einbaulänge L mm	Ober- fläche A_i m ²	Gewicht kg	Verpackungs- einheit VPE Stck/VPE
50	260	50	195	40	40	100	0,099	0,42	15
80	320	50	195	60	40	130	0,153	0,78	10
	320	50	260	60	40	130	0,163	0,84	10
100	350	50	195	60	40	160	0,18	0,92	10
	350	50	260	60	40	130	0,176	0,89	10
	350	80	320	60	60	160	0,267	1,25	5

Anschlussstück, rund-oval – ASS



Durch- messer d mm	Höhe h mm	Breite b mm	Einsteck- tiefe l_p mm	Einbaulänge L mm	Ober- fläche A_i m ²	Gewicht kg	Verpackungs- einheit VPE Stck/VPE
100	50	195	40	295	0,230	1,41	10
	50	260	40	295	0,292	1,69	8
125	50	195	40	283	0,250	1,51	10
	50	260	40	283	0,312	1,78	8
	80	320	40	283	0,350	2,17	4
	100	350	40	283	0,370	2,37	5
150	50	195	40	273	0,269	1,60	10
	50	260	40	273	0,330	1,87	7
160	50	195	40	270	0,276	1,63	7
	50	260	40	270	0,338	1,91	7
	80	320	40	265	0,377	2,30	4
	100	350	40	265	0,397	2,50	5
200	100	350	40	240	0,424	2,62	4