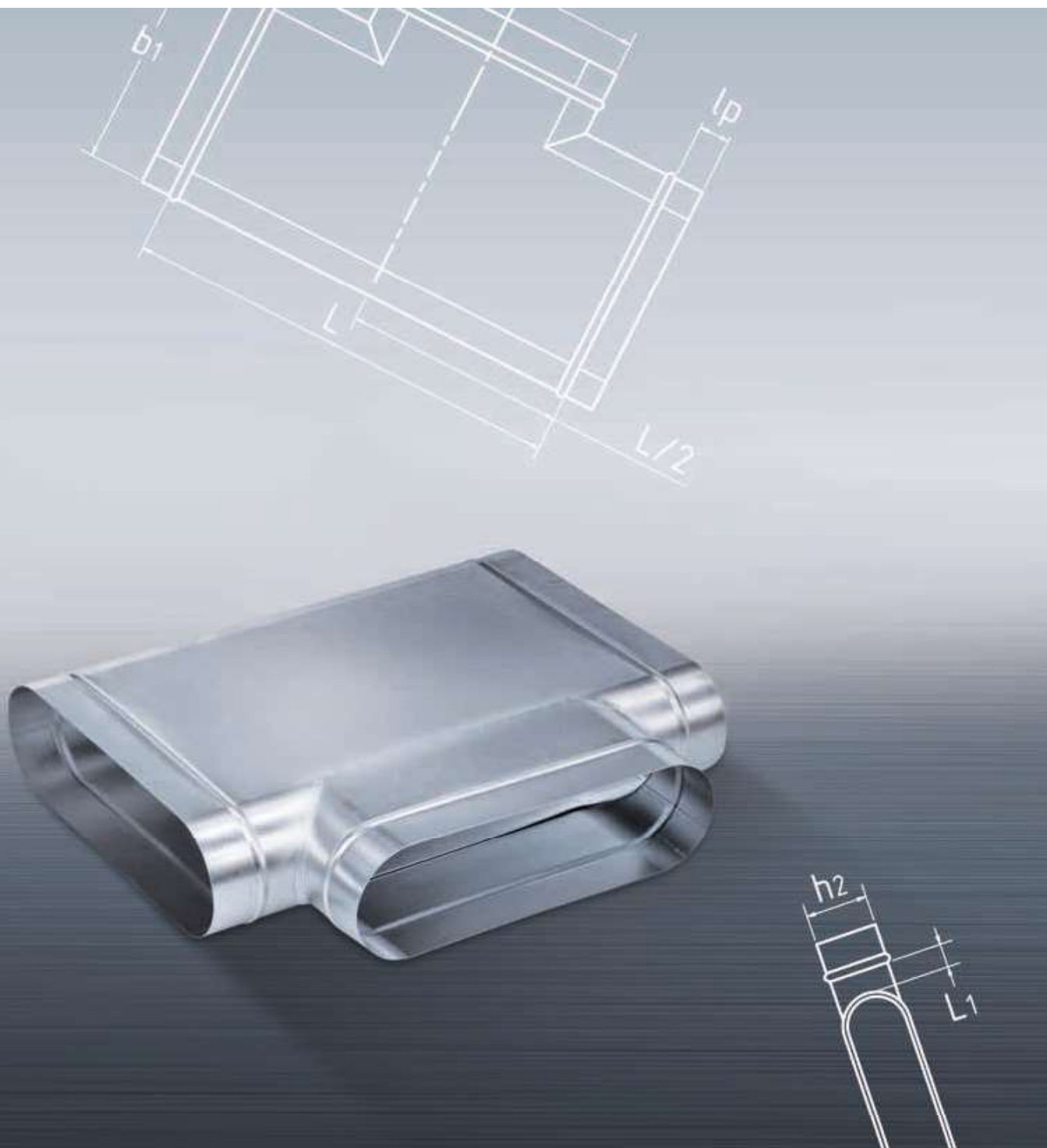


► 13. Abzweig, horizontal, oval – ATHO

Branch tube, horizontal, oval /
Déviation, horizontale, ovale

► Inhalt



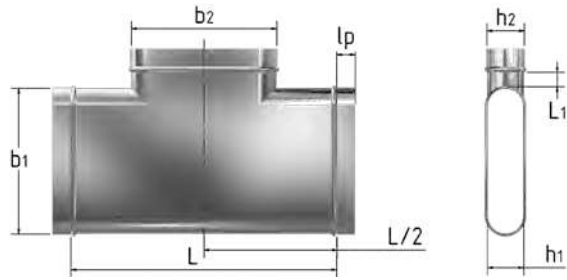
Andere Abzweigwinkel als 90° und Nennweitenkombinationen auf Anfrage.

► **Inhalt**



Inhalt

Alle Teile auch mit Pulverbeschichtung erhältlich.
Preise auf Anfrage.

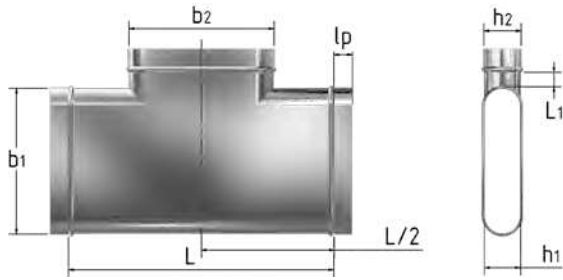


Technische sowie preisliche Hinweise bezüglich baulicher und materialbedingter Varianten gemäß Rückseite/Deckblatt bzw. Anhang.

Abzweig, horizontal, oval - ATHO									
Höhe h_1 mm	Breite b_1 mm	Höhe h_2 mm	Breite b_2 mm	Einsteck- tiefe l_p mm	Einbau- länge L mm	Länge L_1 mm	Oberfläche A_1 m^2	Gewicht kg	Preis €
50	195	50	195	40	240	15	0,168	0,84	56,55
	260	50	195	40	240	15	0,209	1,06	60,55
	260	50	260	40	300	15	0,255	1,29	67,05
80	320	50	195	40	320	30	0,311	1,57	101,00
	320	50	260	40	320	30	0,322	1,63	113,00
	320	80	320	40	420	45	0,521	3,07	90,25
	360	80	360	60	460	90	0,603	3,78	102,00
	400	80	400	60	500	90	0,697	4,42	113,00
	440	80	440	60	540	90	0,799	5,07	131,00
100	350	50	195	40	320	30	0,340	1,69	120,00
	350	50	260	40	320	30	0,351	1,75	132,00
	350	80	320	40	420	65	0,460	2,98	90,25
	350	100	350	40	420	40	0,440	2,85	102,00
	380	100	380	60	480	90	0,657	4,23	113,00
	420	100	420	60	520	90	0,755	4,87	131,00
	460	100	460	60	560	90	0,859	5,45	160,00
130	500	100	500	60	600	90	0,970	6,15	132,00
	330	130	330	60	430	90	0,564	3,52	102,00
	370	130	370	60	470	90	0,655	4,13	113,00
	410	130	410	60	510	90	0,752	4,76	131,00
	450	130	450	60	550	90	0,855	5,33	160,00
	490	130	490	60	590	90	0,965	6,03	150,00
150	570	130	570	60	670	90	1,203	7,60	218,00
	310	150	310	60	410	90	0,534	3,38	102,00
	350	150	350	60	450	90	0,622	3,98	113,00
	400	150	400	60	500	90	0,741	4,66	131,00
	430	150	430	60	530	90	0,817	5,15	160,00
	480	150	480	60	580	90	0,952	5,92	150,00
	550	150	550	90	650	150	1,306	8,71	179,00
	630	150	630	90	730	150	1,584	10,56	223,00
	710	150	710	90	810	150	1,887	12,97	234,00
	800	150	800	90	900	150	2,259	15,32	260,00
	880	150	880	90	980	150	2,616	18,32	345,00
	960	150	960	90	1060	150	3,000	26,03	370,00
1040	150	1040	90	1140	150	3,408	29,61	402,00	
1120	150	1120	90	1220	150	3,843	33,41	433,00	

13. Abzweig, horizontal, oval – ATHO

Branch tube, horizontal, oval / Embranchement, horizontal, ovale



Inhalt

Alle Teile auch mit Pulverbeschichtung erhältlich.
Preise auf Anfrage.

Technische sowie preisliche Hinweise bezüglich baulicher und materialbedingter Varianten gemäß Rückseite/Deckblatt bzw. Anhang.

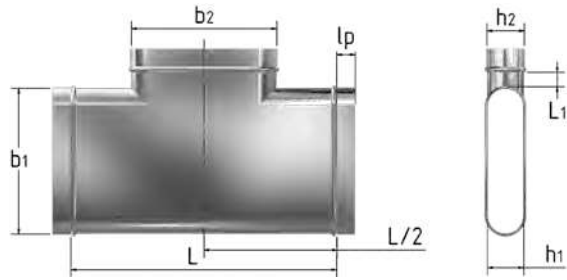


Abzweig, horizontal, oval – ATHO									
Höhe h ₁ mm	Breite b ₁ mm	Höhe h ₂ mm	Breite b ₂ mm	Einstecktiefe l _p mm	Einbaulänge L mm	Länge L ₁ mm	Oberfläche A ₁ m ²	Gewicht kg	Preis €
200	400	200	400	60	500	90	0,774	4,59	162,00
	450	200	450	60	550	90	0,904	5,22	171,00
	520	200	520	90	620	150	1,272	8,58	181,00
	600	200	600	90	700	150	1,542	10,39	220,00
	690	200	690	90	790	150	1,877	12,46	236,00
	770	200	770	90	870	150	2,202	15,06	267,00
	840	200	840	90	940	150	2,507	17,89	287,00
	930	200	930	90	1030	150	2,928	25,44	308,00
	1010	200	1010	90	1110	150	3,330	28,96	333,00
	1090	200	1090	90	1190	150	3,757	32,69	356,00
	1170	200	1170	90	1270	150	4,210	36,65	399,00
1330	200	1330	90	1430	150	5,193	46,18	398,00	
250	580	250	580	90	680	150	1,521	10,15	197,00
	660	250	660	90	760	150	1,813	12,08	238,00
	740	250	740	90	840	150	2,131	14,16	267,00
	820	250	820	90	920	150	2,474	17,55	285,00
	900	250	900	90	1000	150	2,843	24,68	308,00
	980	250	980	90	1080	150	3,238	28,14	335,00
	1060	250	1060	90	1160	150	3,658	31,81	356,00
	1140	250	1140	90	1240	150	4,104	35,71	399,00
	1300	250	1300	90	1400	150	5,072	45,17	434,00
	1460	250	1460	90	1560	150	6,143	65,50	517,00
	1620	250	1620	90	1720	150	7,316	78,16	738,00
	1780	250	1780	90	1880	150	8,591	91,96	795,00
	1950	250	1950	90	2050	150	10,058	106,92	841,00
300	630	300	630	90	730	150	1,752	11,70	313,00
	710	300	710	90	810	150	2,063	13,74	351,00
	790	300	790	90	890	150	2,399	16,55	374,00
	870	300	870	90	970	150	2,761	23,92	402,00
	950	300	950	90	1050	150	3,148	27,32	418,00
	1030	300	1030	90	1130	150	3,561	30,94	456,00
	1110	300	1110	90	1210	150	4,000	34,78	501,00
	1270	300	1270	90	1370	150	4,954	43,12	561,00
	1430	300	1430	90	1530	150	6,010	63,97	657,00
	1590	300	1590	90	1690	150	7,169	75,84	738,00
	1760	300	1760	90	1860	150	8,512	90,55	856,00
	1920	300	1920	90	2020	150	9,882	104,94	929,00



Inhalt

Alle Teile auch mit Pulverbeschichtung erhältlich.
Preise auf Anfrage.



Technische sowie preisliche Hinweise bezüglich baulicher und materialbedingter Varianten gemäß Rückseite/Deckblatt bzw. Anhang.

Abzweig, horizontal, oval - ATHO									
Höhe h ₁ mm	Breite b ₁ mm	Höhe h ₂ mm	Breite b ₂ mm	Einstecktiefe l _p mm	Einbaulänge L mm	Länge L ₁ mm	Oberfläche A ₁ m ²	Gewicht kg	Preis €
350	680	350	680	90	780	150	1,783	11,95	354,00
	760	350	760	90	860	150	2,112	14,72	381,00
	840	350	840	90	940	150	2,467	21,23	409,00
	920	350	920	90	1020	150	2,847	25,13	444,00
	1000	350	1000	90	1100	150	3,253	28,69	469,00
	1080	350	1080	90	1180	150	3,684	32,47	526,00
	1240	350	1240	90	1340	150	4,624	40,70	569,00
	1400	350	1400	90	1500	150	5,666	61,07	657,00
	1570	350	1570	90	1670	150	6,885	73,81	756,00
	1730	350	1730	90	1830	150	8,139	87,35	856,00
1890	350	1890	90	1990	150	9,494	109,46	915,00	
400	650	400	650	90	750	150	1,930	12,92	361,00
	730	400	730	90	830	150	2,252	15,64	388,00
	810	400	810	90	910	150	2,599	21,90	416,00
	890	400	890	90	990	150	2,972	25,08	451,00
	970	400	970	90	1070	150	3,371	29,19	477,00
	1050	400	1050	90	1150	150	3,795	32,91	537,00
	1210	400	1210	90	1310	150	4,720	41,02	585,00
	1370	400	1370	90	1470	150	5,748	59,69	684,00
	1540	400	1540	90	1640	150	6,952	73,51	769,00
	1700	400	1700	90	1800	150	8,191	86,89	837,00
1860	400	1860	90	1960	150	9,533	100,99	929,00	
450	700	450	700	90	800	150	1,919	13,474	396,00
	780	450	780	90	880	150	2,260	19,498	422,00
	860	450	860	90	960	150	2,626	22,604	451,00
	940	450	940	90	1040	150	3,017	25,932	490,00
	1020	450	1020	90	1120	150	3,434	30,263	548,00
	1190	450	1190	90	1290	150	4,404	38,477	599,00
	1350	450	1350	90	1450	150	5,424	56,749	580,00
	1510	450	1510	90	1610	150	6,546	70,083	784,00
	1670	450	1670	90	1770	150	7,771	83,316	888,00
	1830	450	1830	90	1930	150	9,098	97,274	937,00
500	750	500	750	90	850	150	2,133	18,513	437,00
	830	500	830	90	930	150	2,492	21,550	474,00
	910	500	910	90	1010	150	2,876	24,810	502,00
	1000	500	1000	90	1100	150	3,339	29,229	563,00
	1160	500	1160	90	1260	150	4,242	37,125	613,00
	1320	500	1320	90	1420	150	5,246	54,929	714,00
	1480	500	1480	90	1580	150	6,354	66,645	801,00
	1640	500	1640	90	1740	150	7,564	81,176	908,00
	1800	500	1800	90	1900	150	8,877	94,989	967,00